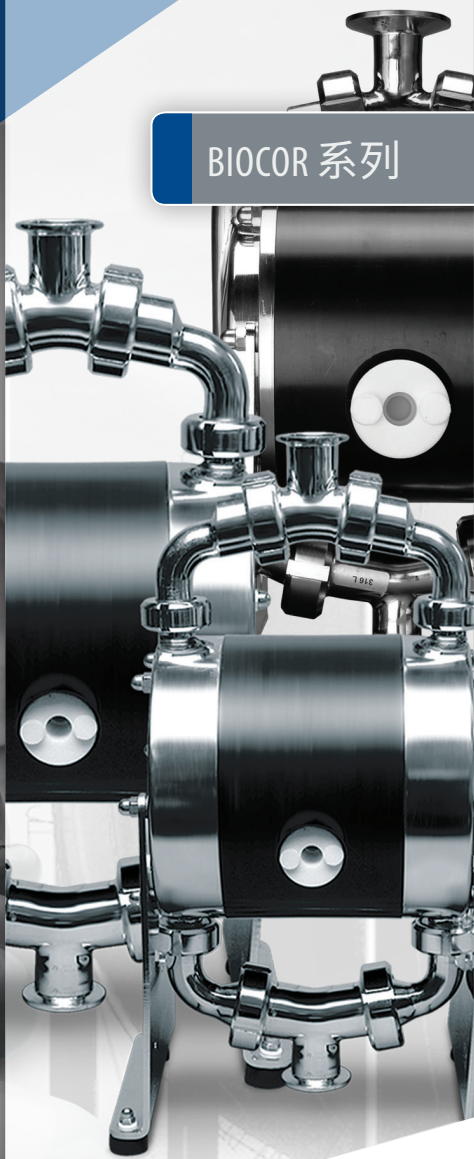


ALMATEC®

BIOCOR 系列

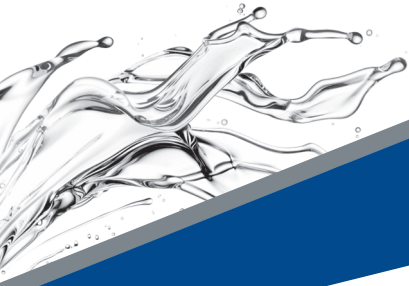


流动的创新

BIOCOR金属气动隔膜泵专为制药、生物技术和食品行业的无菌应用而设计


a DOVER company

almatec.de



BIOCOR 无菌泵

- 用于制药、生物技术及食品业消毒应用的气动隔膜泵
- 符合制造规范 (EHEDG、FDA、Class VI等)
- 集成清洗系统确保清洁效果
- 可以进行CIP (在线清洗) 和SIP (在线消毒)
- 符合 ATEX 标准
- 过流部件采用SS316L不锈钢 (Basel Standard II), 表面粗糙度 $\leq 0.4 \mu\text{m}$ ($15.75 \mu\text{in}$)
- 无菌设计: 无卫生死角
- 可通过外部磁铁提升阀球, 来实现泵的排空 (仅B 20 和B 32泵有此功能)
- 隔膜光滑, 无隔膜压板和密封结构
- 隔膜, 阀球和O型圈选用PTFE或EPDM材料 (FDA标准)
- 无需维护, 无死点的空气分配系统PERSWING P®
- 柔性泵送, 剪切小
- 无需电机、旋转件和轴封结构
- 短时运行, 最高温度可达 130°C (266°F)
- 易于方便启动, 并可通过调节气量与气压实现泵送流量的无级调节
- 耐干运转
- 可自吸
- 进、出口可用卡箍连接或者其他卫生接口

产品型号:

B20: 最大流量 $3.5 \text{ m}^3/\text{h}$ (15.4 gpm)

B32: 最大流量 $7.5 \text{ m}^3/\text{h}$ (33 gpm)

B40: 最大流量 $17 \text{ m}^3/\text{h}$ (75 gpm)



符合卫生标准

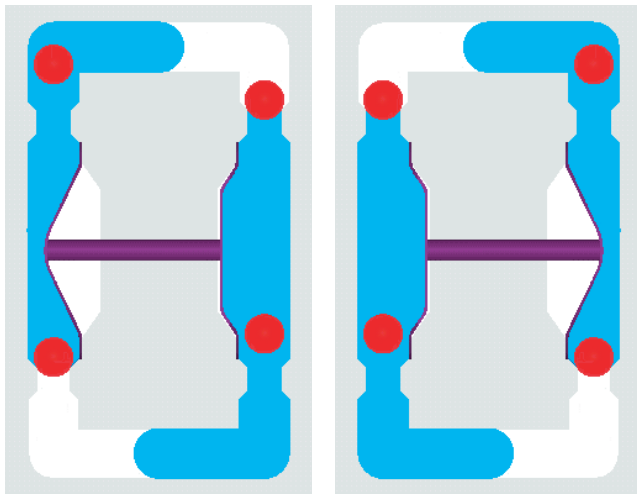
BIOCOR无菌泵的生产基于相应的卫生标准 (EHEDG、FDA、Class VI等)。集成的清洗系统设计, 可实现CIP (在线清洗) 和SIP (在线消毒)。另外按94/9/EG指令要求, 符合ATEX标准。



工作原理

阿迈得BIOCOR系列产品,采用气动双隔膜泵的工作原理。由两个外部泵壳与一个中心体组成。每个泵壳构成一个过流腔体,通过隔膜与中心体隔离。双片隔膜通过一根活塞连杆连接。在空气控制系统控制下,工作时,两侧交替承受压缩空气而来回移动。

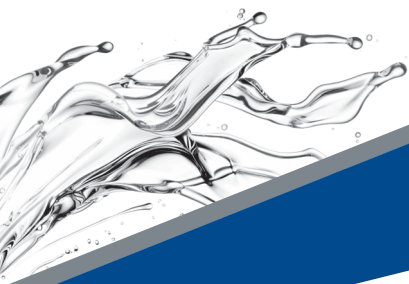
图一中,压缩空气把左侧的隔膜推向左侧泵腔,泵送物料从左侧顶部球阀打开的出口排出;与此同时,物料由右侧的隔膜吸入,充满右侧的泵体。到冲程末时,则自动反向重复上述动作。图二中,物料由左侧隔膜吸入,在压缩空气的推动下,右侧隔膜排出物料,实现输送。隔膜仅起隔离作用,不受机械压力。这对隔膜的使用寿命起决定性的作用。



材质

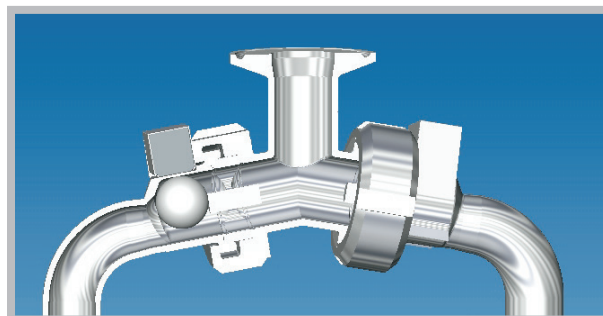
BIOCOR系列产品有B20, B32和B40三种尺寸型号。与泵送物料接触的泵体材料选用经电抛光的SS316 L (巴塞尔标准II, 铁素体含量< 1%), 表面粗糙度 $\leq 0.4 \mu\text{m}$ ($15.75 \mu\text{in}$)。支撑架采用DIN1.4404不锈钢, 中心体采用导电型聚乙烯。进、出口采用卡箍或其他符合卫生标准的接口 (Naue, Neumo, DIN 11851, DIN11864)。隔膜, 球阀和O型圈采用PTFE或EPDM (FDA标准) 材料, 也可按需选择其他材料。





其他特性

适用无菌卫生应用：BIOCOR系列产品的所有泵体组件没有清洗死角。每台B20和B32型泵都有四个球阀提升磁铁，放置于对应球阀位置的外部壳体处。球阀经磁力提升出阀座后，泵在无需拆卸的情况下可排空。过流部件区，无机械式球阀提升结构和密封。



在泵体中无需旋转装置与轴封，即可实现柔性换向；柔性的泵送，低剪切，可适用于某些特殊行业的应用。

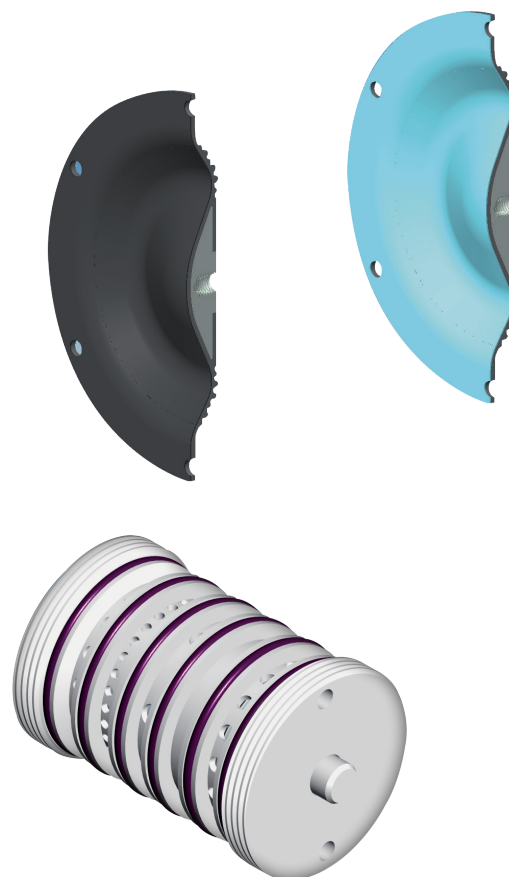
B20, B32, B40三种型号的最大泵送流量分别为3.5 / 7.5 / 17 m³/h (15.4 / 33 / 75 gpm)，最高出口压力为7 bar (100 psig)，短期最高温度可达130 °C (266 °F)。

隔膜，球阀和空气控制系统

阿迈得隔膜表面光滑，无密封结构。采用一体化金属芯，无需可能会造成泄漏的隔膜压板。该隔膜的设计思路来源于PTFE材质的隔膜：直径大、冲程短、扭曲负荷小。BIOCOR系列采用的隔膜材料为EPDM (FDA标准) 或PTFE/EPDM的复合材料。

球阀可处理含颗粒介质，球阀的金属芯结构提供了更好的吸升高度。此外，还可以利用球阀提升磁铁以彻底排空泵体 (仅B20、B32泵有此功能)。

BIOCOR泵装有PERSWING P®专利空气控制系统。这种无金属，气动先导式的控制系统，可确保主活塞位置准确换向，且运行噪音低。仅有两个运动件，确保PERSWING P®空气控制系统中没有死点。气阀构成不超过四个组件，无需任何维护和润滑，气阀作为整体部件更换，更为方便。PERSWING P®是一种精确的控制系统，因此需要使用洁净的无油压缩空气才能确保最佳性能。





可选设备

隔膜监控 (代码: D)

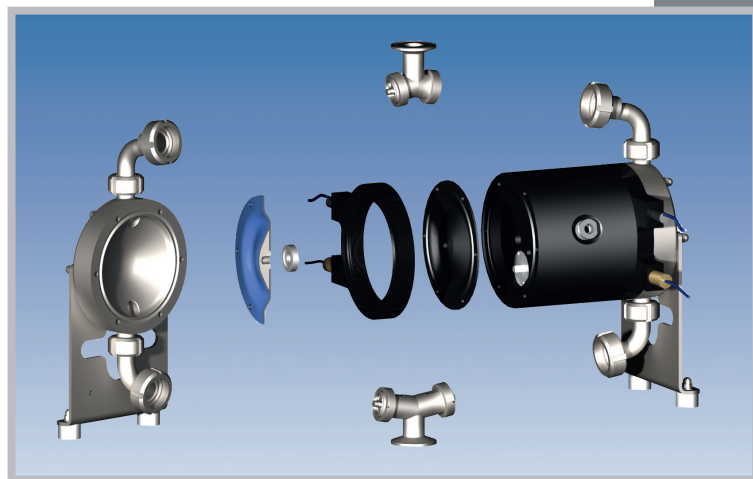
如果发生隔膜破裂, 泵体消音器内的电容传感器可检出泄露液并向控制器发出信号, 然后控制器触发报警, 或通过电磁阀断开泵的供气管。



隔离腔系统 (代码: BS)

阿迈得的隔离腔系统可满足更高安全的需求。用两片隔膜替代一片隔膜形成隔离腔, 隔离腔体内充满非导电液。隔离腔需始终保持满液状态, 这样方可传递驱动气压, 腔体液位由液位传感器监控。

如果物料侧的隔膜破裂, 泄露介质只会进入隔离腔内, 与中性隔离液混合。此时, 传感器可检测出隔离腔内液体导电性的变化, 向控制器发出信号, 触发报警或断开泵的压缩空气。导电率限值为22微西。

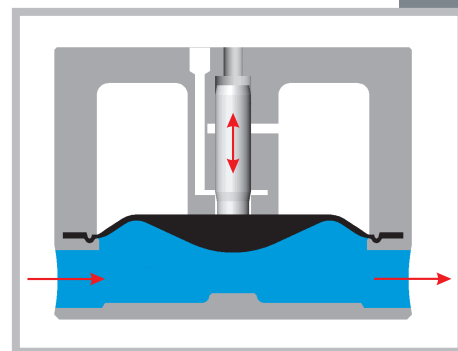


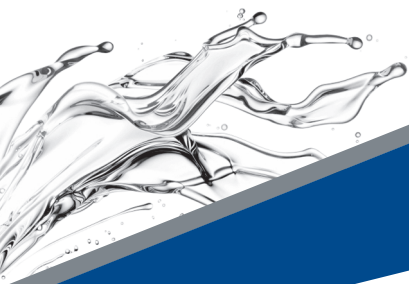
冲程计数 (代码: C)

泵中心体上装有传感器以对冲程进行计数。传感器只扫描隔膜的运动而不直接接触隔膜。已发出的传感器脉冲可输出到现有的检测器或冲程计数器(可提供), 达到预置值时, 冲程计数器输出一个信号供进一步处理, 如, 可通过电磁阀切断泵的供气与运行。另外可选气动式的冲程计数器。

主动脉动均衡器

由于设计的原因, 气动隔膜泵都会产生脉冲流。虽然阿迈得泵的双室设计和直接气动驱动已大大地减少了脉冲, 但出口仍须安装脉动均衡器, 以实现恒流。P系列的脉动均衡器具有自调节功能。由于在阿迈得泵中, 隔膜仅起到隔离物料及泵腔的作用, 本身并不受力。如果物料侧的压力由于操作条件改变而下降, 隔膜另一侧的压力也随即下降。物料侧的压力上升, 则另一侧的压力也会上升。这种自调节功能优化了隔膜设置, 并确保了良好的阻尼效果。





技术参数

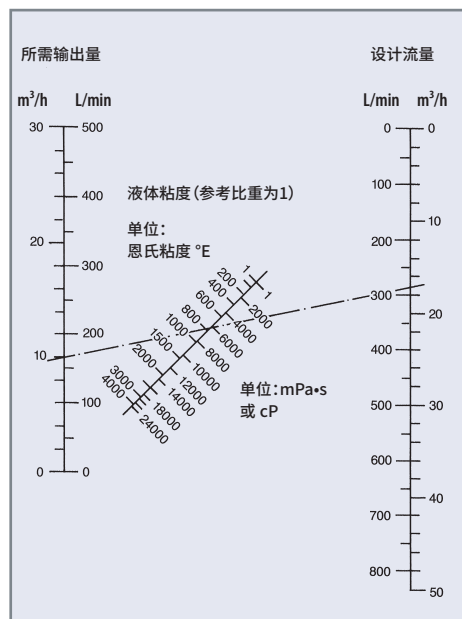
	B20	B32	B40
尺寸(mm/inch): 长	244 (9.6)	284 (11.2)	462 (18.2)
宽	150 (5.9)	200 (7.9)	270 (10.6)
高	381 (15)	484 (19)	681 (26.8)
公称接口尺寸 (取决于所选进、出口连接端口)	DN20	DN32	DN40
空气接头, BSP	1/4"	1/4"	1/2"
重量(kg/lbs)	12 (27)	26 (57)	67 (147)
最大颗粒尺寸(毫米/英寸)	3 (0.12)	5 (0.20)	9 (0.35)
最大吸升高度, 干吸 (mWC/ftWC)	2 (6.6)	2.5 (8.2)	3 (9.8)
最大吸升高度, 湿吸 (mWC/ftWC)	9 (29.5)	9 (29.5)	9 (29.5)
最大驱动和操作压力 (bar/psig)	7 (100)	7 (100)	7 (100)
最高操作温度 (°C/°F)	80 (176)	80 (176)	80 (176)

粘度和泵输出量

泵性能曲线图上的泵输出量以水为介质 (1 mPa·s)

泵送介质粘度较高时, 泵送流量相应减小。不同型号的设计流量直接从图中直接读出。

图示中显示, 当选择一台泵, 所要求的泵送量为10m³/h, 粘度为6000mPa·s(cp)时, 从所需输出量中找到10m³/h, 与液体粘度中的6000mPa·s做直线连接, 直线的延长线在设计流量中的交点, 17m³/h即为实际选型时所需考虑的泵的流量。



代码体系

BIOCOR系列

接口尺寸

B 32 BN-T-1-C

泵体材质:

SS316L,
电抛光
(巴塞尔标准II)

进、出口适用于:

A = 无菌DIN 11864
N1 = 卫生标准Naue
N2 = 卫生标准Neumo

M = 卫生标准DIN 11851
T = 卡箍

可选设备

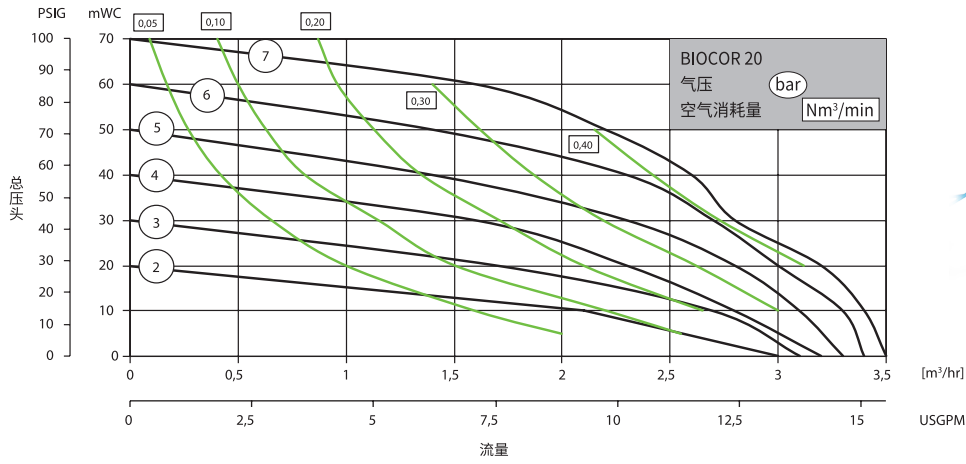
BS = 隔离腔
C = 冲程计数
D = 隔膜监控

材料组合:

1 = 隔膜/球阀、PTFE、O型圈EPDM (FDA标准)
2 = 隔膜/球阀/O型圈 PTFE
3 = 隔膜/球阀/O型圈EPDM (FDA标准)
可按客户需求, 提供其他材料组合

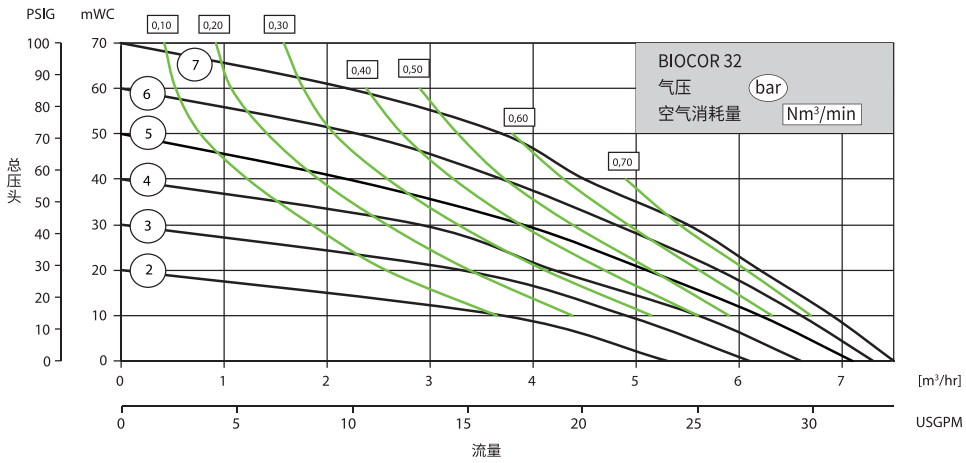
性能曲线

以下数据参考介质为20°C / 68°F的水 (参见DIN EN ISO 9906标准)

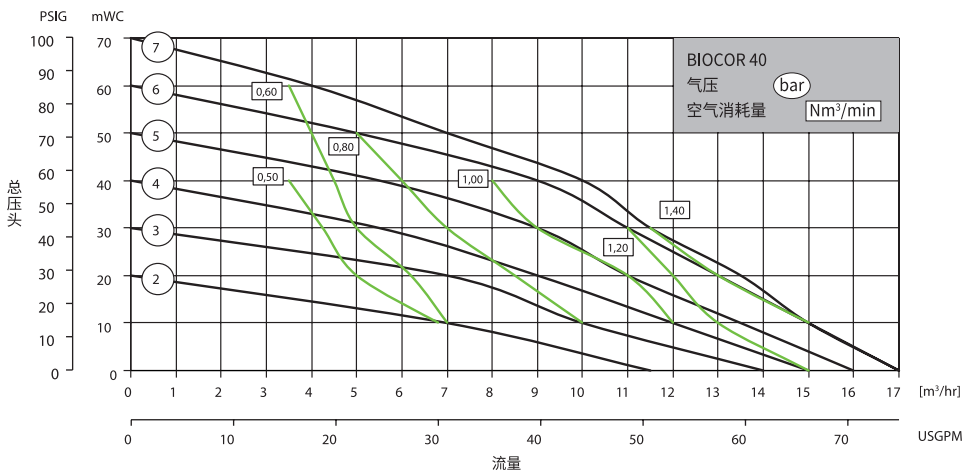


带隔离腔系统的泵

[m³/hr]
USGPM



[m³/hr]
USGPM



泵型B40

[m³/hr]
USGPM



ALMATEC®

ALMATEC Maschinenbau GmbH
Carl-Friedrich-Gauss-Str. 5 • 47475
Kamp-Lintfort, Germany
电话: ++49.2842.961-0
传真: ++49.2842.961-40
info@almatec.de • www.almatec.de

流动的创新



欢迎关注官方微信

百士吉泵业(天津)有限公司
地址:天津市华苑产业园区(环外)
海泰华科二路2号
邮编:300384
电话:86 22 2380 5000
传真:86 22 2791 1577
Email: PSG-China@psgdover.com
cn.psgdover.com



PSG保留对本材料所含信息和图示进行随时修改的权利, 而不需事先通知。本材料为非约束性文件。07-2019

授权的合作伙伴: