



## Betriebsanleitung Pulsationsdämpfer Baureihe AT Metall

*vor Dämpferinstallation unbedingt lesen*

Originalbetriebsanleitung



### Vorbemerkungen

ALMATEC Pulsationsdämpfer sind nach dem Stand der Technik gebaut und betriebssicher. Bei Fehlbedienung oder Missbrauch drohen jedoch Gefahren, die eine Personen- und/oder Sachschädigung zur Folge haben können. Die Pulsationsdämpfer sind nur für den bestimmungsgemäßen Einsatz sowie in sicherheitstechnisch einwandfreiem Zustand zu verwenden.

Alle Personen, die Arbeiten betreffend der Aufstellung, der Inbetriebnahme, der Bedienung oder der Wartung der ALMATEC Pulsationsdämpfer ausführen, müssen diese vorliegende Betriebsanleitung vollständig und aufmerksam lesen und alle beschriebenen Vorgehens- und Sicherheitshinweise beachten.

### Allgemeine Beschreibung der Maschine, bestimmungsgemäßer Einsatz und Restgefahren

Pulsationsdämpfer der Baureihe AT werden zur Dämpfung pulsierender Förderströme eingesetzt. Sie sind selbstregelnd und verfügen über einen eigenen Druckluftanschluss.

Der bestimmungsgemäße Einsatz eines ALMATEC Pulsationsdämpfers ist somit der druckseitige Einbau hinter einer zur Förderung von flüssigen Medien verwendeten Pumpe unter Berücksichtigung der in dieser Bedienungsanleitung angegebenen Betriebsparameter und unter Einhaltung der vorgeschriebenen Bedingungen für Inbetriebnahme, Betrieb, Montage, Demontage und Instandhaltung.

Auch wenn alle notwendigen, in dieser Anleitung beschriebenen Sicherheitsmaßnahmen getroffen wurden, besteht eine Restgefahr durch Undichtigkeiten oder mechanische Schäden. An Dichtungen oder Verschraubungen können dann Flüssigkeiten unkontrolliert austreten.

### Lagerung

Die ALMATEC Pulsationsdämpfer werden im Allgemeinen betriebsbereit und verpackt ausgeliefert. Kommt das Aggregat nicht sofort zum Einsatz, so sind einwandfreie Lagerbedingungen für einen späteren, störungsfreien Betrieb wichtig. Die Pumpe ist vor Nässe, Kälte, Verschmutzung, UV-Strahlung und mechanischen Einflüssen zu schützen. Folgende Lagerbedingungen werden empfohlen:

- gleichmäßig gelüfteter, staub- und erschütterungsfreier Lagerraum
- Umgebungstemperatur zwischen 15°C und 25°C bei einer relativen Luftfeuchtigkeit unter 65%
- Vermeidung von direkter Wärmeeinwirkung (Sonne, Heizung)

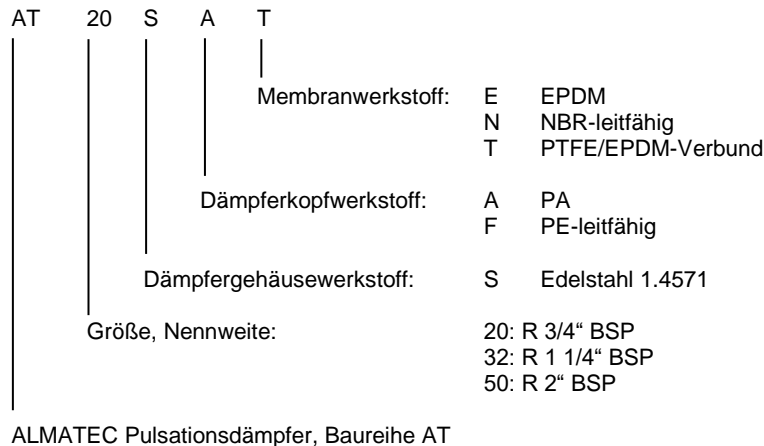
### Codesystem und technische Daten

Die ALMATEC Maschinenbau GmbH ist als modernes, qualitätsbewusstes Unternehmen nach DIN EN ISO 9001:2000 und 14001:2005 zertifiziert. Vor der Versandfreigabe erfolgt bei allen Pulsationsdämpfern der Baureihe AT eine umfassende Endkontrolle. Bei Nachschaltung eines Pulsationsdämpfers reduziert sich die Förderleistung des Gesamtsystems in Abhängigkeit vom Betriebspunkt.

Grundsätzlich gilt, dass in den Ländern der EU nur solche Maschinen in Betrieb genommen werden dürfen, bei denen festgestellt wurde, dass sie den Bestimmungen der Maschinen-Richtlinie, den harmonisierten Normen, Europeanormen und den entsprechenden nationalen Normen entsprechen. Der Betreiber muss also prüfen, ob die aufgrund der Bestellung ordnungsgemäß produzierte und gelieferte ALMATEC Pulsationsdämpfer für den vorgesehenen Einsatzfall diesen Kriterien Rechnung trägt.

Daher ist vor Inbetriebnahme ist sicherzustellen, dass der Pulsationsdämpfer und die verwendeten Werkstoffe für die vorgesehenen Förderaufgaben geeignet sind. Dazu benötigt man den genauen Dämpfercode, der zusammen mit der Seriennummer und dem Baujahr den Typenschildern entnommen werden kann.

Erläuterung des Dämpfercodes an einem Beispiel:



- Luftanschluss: AT 20: R 1/8", AT 32/50: R 1/4"
- Maximaler Antriebs- und Betriebsdruck: 7 bar
- Maximale Betriebstemperatur: 130°C\*  
\* mit Dämpferkopf in PE-leitfähig 80°C

**Betrieb in Ex-Bereichen oder Förderung von brennbaren Flüssigkeiten  
(Reg.-Nr. PTB: 03 ATEX D004)**

Für die Förderung brennbarer Flüssigkeiten oder in Ex-Bereichen müssen AT-Pulsationsdämpfer mit einem Dämpferkopf aus PE-leitfähig ausgestattet sein. Pumpe und AT-Pulsationsdämpfer sind separat zu erden. Die Erdung des Pulsationsdämpfers erfolgt an dem entsprechenden Anschluss an der unteren Seite des Dämpfergehäuses. AT-Pulsationsdämpfer sind für den Einsatz in explosionsgefährdeten Bereichen der Kategorie 2 und 3, Atmosphäre G/D, die dem Geltungsbereich der EG-Richtlinie 94/9 unterliegen, geeignet. Leitfähige Membranen (produktseitig) sind ohne Einschränkung zur Förderung von Flüssigkeiten in allen Gerätegruppen einsetzbar.

Bei der Verwendung von nicht ableitfähigen Membranwerkstoffen sind beispielhaft folgende Schutzmaßnahmen zu treffen:

- ausschließliche Verwendung wassermischbarer oder leitfähiger Pumpenmedien oder
- Vermeidung des Trockenlaufs durch betriebliche Maßnahmen oder
- Inertisierung während des Trockenlaufs mit Stickstoff, Wasser, Kohlendioxid etc. im Anschluss der Fördertätigkeit.

Rohrleitungen und Produktanschlüsse sind separat zu erden. Zur Vermeidung von Zündgefahren ist die Bildung von Staubablagerungen auf den Aggregaten zu verhindern. Reparaturen in Ex-Bereichen dürfen erst nach sorgfältiger Prüfung der Durchführbarkeit und nur mit entsprechendem Werkzeug vorgenommen werden. Zur Kennzeichnung Ex gemäß 94/9/EG siehe die beigefügte Konformitätserklärung und den entsprechenden Aufkleber auf dem Pulsationsdämpfer.

## Installation und Inbetriebnahme

Pulsationsdämpfer sind generell spannungsfrei anzuschließen; Nichtbeachtung kann zu Leckagen führen und ggf. zu Beschädigungen. Vor Beginn der Anschlussarbeiten die Schutzkappen aus Produkt- und Luftanschluss entfernen. Der Betreiber hat für ausreichende Standsicherheit und eine entsprechende Fixierung der Rohrleitung nach Stand der Technik Sorge zu tragen.

Die sich automatisch nachregelnden ALMATEC Pulsationsdämpfer können nur auf der Druckseite einer Pumpe angeordnet werden. Der Abstand zur Pumpe sollte so gering wie möglich sein; ideal ist die direkte Verbindung mit dem Druckstutzen der Pumpe. Die Einbaulage ist beliebig, jedoch sollte darauf geachtet werden, daß sich kein Luftsack im Produktraum des Dämpfers bilden kann.

Zur einwandfreien Funktion benötigt der Pulsationsdämpfer unbedingt einen eigenen Druckluftanschluss, ausgehend vom Luftanschluss der Pumpe, für die er vorgesehen ist. Zwischen Pumpen- und Dämpferversorgung dürfen keine Absperr- oder Regelarmaturen angeordnet werden. Pumpe und Dämpfer müssen stets mit dem gleichen Luftdruck versorgt sein.

Die gleichzeitige Verwendung eines Pulsationsdämpfers für mehrere Pumpen ist nicht möglich; jede Pumpe benötigt einen separaten Pulsationsdämpfer, mit dem sie ein geschlossenes Regelsystem bildet. ALMATEC Pulsationsdämpfer sind mit ölfreier, sauberer und trockener Druckluft zu betreiben. Sie benötigen für eine einwandfreie Funktion einen Mindestgegendruck von ca. 1 bar. Ein leerer Pulsationsdämpfer ist zusammen mit der Pumpe langsam anzufahren. Er passt sich selbsttätig allen sich ändernden Betriebsbedingungen an. Grundsätzlich ist zu beachten, dass der Einsatz eines Pulsationsdämpfers die Förderleistung des Gesamtsystems in Abhängigkeit vom Betriebspunkt reduziert.

## Sicherheitshinweise



- Installation, Betrieb und Wartung der Pumpe nur durch qualifiziertes Personal.
- Vor Inbetriebnahme des Dämpfers und nach einigen Betriebsstunden müssen die Zuganker (10) nachgezogen werden. Zeigt sich ein Spalt zwischen Gehäuse (1) und Dämpferkopf (16), sind die Zuganker (10) vorsichtig nur soviel nachzuziehen, bis das Gehäuse (1) auf dem Dämpferkopf (16) aufliegt. Das Nachziehen der Zuganker ist auch nach längeren Stillstandszeiten, starken Temperaturschwankungen, Transport sowie Demontage des Pulsationsdämpfers erforderlich.
- Bei allen anfallenden Wartungs- und Inspektionsarbeiten an dem Pulsationsdämpfer ist die Anlage still zu setzen und gegen unbeabsichtigtes Einschalten abzusichern. Dies lässt sich durch einen abschließbaren NOT-AUS-Schalter für die Druckluftversorgung der Pumpe/des Dämpfers realisieren. Zusätzlich sollte ein Warnschild gegen Wiedereinschalten angebracht werden.
- Eine Druckprüfung der Anlage darf nur bei saug- und druckseitig abgeschiebter Aggregate (Pumpe und Dämpfer) oder durch den Druckaufbau durch die Pumpe selbst erfolgen. Eine Belastung durch Systemdruck bei stehenden Aggregaten führt zu Schäden.
- Systembedingt Pumpe/Dämpfer nicht mit Vordruck betreiben.
- Bei einem Membranbruch kann das Medium möglicherweise in den Luftbereich des Pulsationsdämpfers eindringen. In ungünstigen Fällen – wie z.B. Systemdruck bei abgeschalteter Druckluft – kann auch Flüssigkeit in die Luftversorgungsleitung eindringen. Zum Schutz von anderen Bauteilen empfiehlt es sich, eine entsprechende Absicherung der Luftleitung vorzusehen, beispielsweise über ein Rückschlagventil. So verhindert man auch eine Verunreinigung der Druckluftleitung.
- Ist bei dem Fördermedium mit Feststoffablagerungen zu rechnen, so sind regelmäßige Spülvorgänge durchzuführen. Bei größeren Feststoffen ist ein Sieb/Filter in der Saugleitung der zugehörigen Pumpe vorzusehen.
- Die jeweils geltenden Sicherheitsvorschriften sind zu beachten.
- Auftretende Flüssigkeitslachen im unmittelbaren äußeren Bereich des Pulsationsdämpfers sind vor Kontakt auf Gefährdung zu überprüfen und ggfs. Schutzmaßnahmen zu ergreifen.
- Chemische und biologische Reaktionen im Produktraum des Dämpfers (Vermischung verschiedener Substanzen) sowie das Gefrieren des Fördermediums sind zu vermeiden.
- Vor Beginn einer Dämpferdemontage ist sicherzustellen, dass das Aggregat entleert und gespült sowie luft- und produktseitig energielos ist. Die saug- und druckseitigen



- Förderleitungen sind zu schließen und ggf. zu entleeren. Verlässt der Pulsationsdämpfer die Anlage, ist ein Hinweis über das geförderte Medium beizufügen.
- Pulsationsdämpfer, die für aggressive, gefährliche oder toxische Medien eingesetzt waren, sind nur unter Beachtung der jeweiligen zusätzlichen Sicherheitsvorschriften zu demontieren (z.B. geeignete Schutzausrüstung gem. Sicherheitsdatenblatt des Fördermediums). So kann es bei einem Membranbruch trotz umfangreicher Spülvorgänge zum Verbleib von Resten des Fördermediums kommen. Daher darf auch hier nicht auf die entsprechende Schutzkleidung gem. Sicherheitsdatenblatt verzichtet werden.
  - Nach einer Demontage ist der Pulsationsdämpfer vor erneuter Inbetriebnahme auf Dichtheit zu überprüfen.
  - Pulsationsdämpfer können beim Anheben, Absenken oder Zusammenfügen zu Quetschungen führen. Es sind entsprechende Hilfsmittel und Schutzausrüstungen zu verwenden. Größere und schwere Baugruppen müssen beim Transport/Austausch sorgfältig an Hebezeugen befestigt und gesichert werden.
  - Verschleißteile, wie z. B. Membranen, sollten insbesondere bei kritischen Fördermedien im Rahmen einer vorbeugenden Wartung erneuert werden.
  - Verwendung von nicht originalen ALMATEC-Ersatzteilen sowie vorgenommene bauliche Veränderungen an den Aggregaten führen zum sofortigen Erlöschen der Gewährleistung und können beim Betrieb der Pumpe/des Dämpfers eine Personen- und/oder Sachgefährdung zur Folge haben.
  - Eventuell notwendige elektrische Anschlüsse (z.B. bei Verwendung von Sonderausstattungen mit Überwachungsgeräten) dürfen ausschließlich von qualifiziertem Fachpersonal erstellt werden. Die Vorschriften der jeweiligen Hersteller sind zu beachten.
  - Bei allen anfallenden Arbeiten muss sichergestellt werden, dass keine explosionsfähige Atmosphäre auftreten kann. Eine entsprechende Schutzausrüstung wird empfohlen.
  - Vorgehensweise bei Dämpferrücksendung: Entsprechend unseren Anforderungen der 14001-Zertifizierung muss für jedes uns zugesandte Aggregat die dieser Bedienungsanleitung lose beigefügte Dekontaminationsbescheinigung ausgefüllt vorliegen. Andernfalls können aus Diagnose- oder Wartungsgründen notwendige Demontearbeiten nicht ausgeführt werden. Beachten Sie bitte die weiteren Sicherheitshinweise aus der Dekontaminationsbescheinigung.
  - Weiter zu berücksichtigende Sicherheitshinweise sind der Betriebsanleitung der vorgeschalteten Pumpe zu entnehmen.

## Demontage

Bei der Demontage sind grundsätzlich die vorgenannten Vorgehens- und Sicherheitshinweise zu beachten. Der Aufbau der ALMATEC Pulsationsdämpfer Baureihe AT ist einfach. Spezialwerkzeuge sind für Demontage und Montage nicht erforderlich. Teilnummern bitte der Ersatzteilliste entnehmen.

Zuganker (10) mittels Steckschlüssel lösen und Gehäuse (1) abnehmen (Membrandichtflächen nicht beschädigen!). Membrane (14) durch Linksdrehen von der Steuerstange (13) abschrauben und Steuerstange (13) herausziehen. Kolbenringe (17) aus den Nuten heraushebeln (Kanten im Dämpferkopf nicht beschädigen; Wiedereinbau desselben Kolbenrings ist nicht möglich; er muß erneuert werden). O-Ring mittels Reißnadel o.ä. aus den Nuten ziehen.

## Montage

Die Montage erfolgt in umgekehrter Reihenfolge wie oben beschrieben. Nachstehend daher vor allem einige zusätzliche Hinweise.

Zur Montage eines neuen Kolbenrings (17) ist dieser mit einer Sicherungsringzange vorsichtig nierenförmig nach innen zu biegen und in die jeweilige Nut (Achtung: Nuten 1, 3 und 5) im Dämpferkopf (16) einzusetzen; danach die Aufwölbung des Ringes mit einem runden Gegenstand vollständig in die Nut drücken.

Steuerstange (13) einsetzen und vollständig mit der Membrane verschrauben. Der Einspannbereich der Membrane und die Membrandichtfläche des Gehäuses (1) müssen absolut sauber und unverletzt sein;



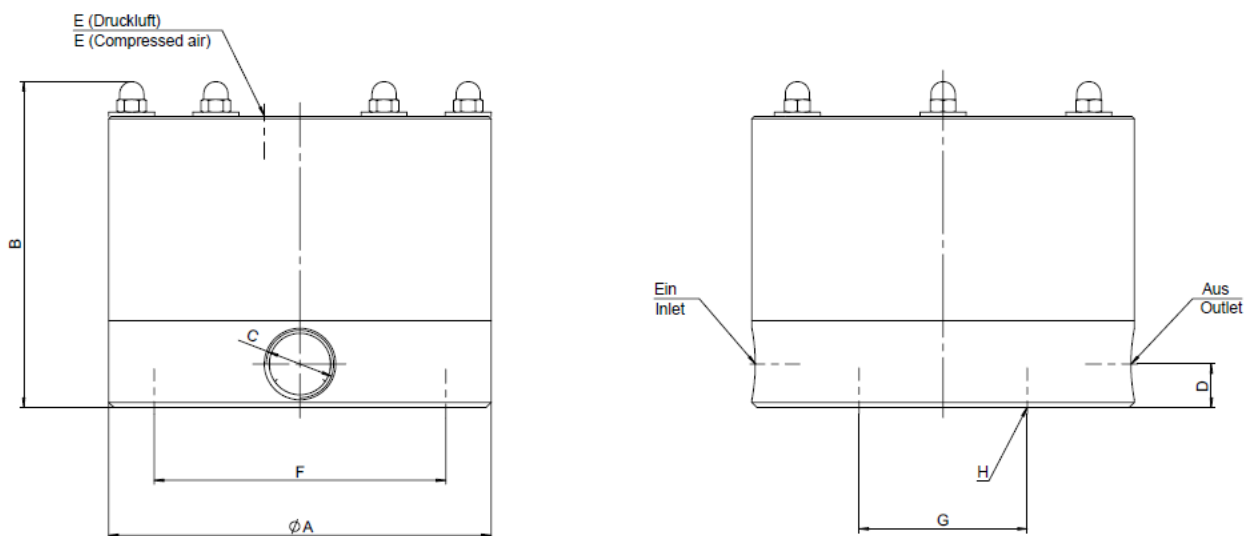
## Ersatzteilliste

Baugröße				AT 20	AT 32	AT 50
Pos	Stck	Benennung	Werkstoff	Teilnummer	Teilnummer	Teilnummer
1	1	Dämpfergehäuse (Code S..)	1.4571	5 20 480 24	5 32 480 24	5 50 480 24
10	*	Zuganker, kpl.	1.4301	5 20 483 22	5 32 483 22	5 50 483 22
13	1	Steuerstange	1.4301	1 15 482 22	1 25 482 22	1 40 482 22
14	1	Membrane (Code ..E)	EPDM	1 15 031 72	1 25 031 72	1 40 031 72
		Membrane (Code .N.)	NBR leitfähig	1 15 031 70	1 25 031 70	1 40 031 70
		Membrane (Code ..T)	PTFE-TFM	1 15 031 67	1 25 031 67	1 40 031 67
16	1	Dämpferkopf (Code .A.)	PA	2 25 081 53	2 40 081 53	2 50 081 53
		Dämpferkopf (Code .F.)	PE-leitfähig	2 25 081 55	2 40 081 55	2 50 081 55
17	3	Kolbenstangendichtung, kpl.	PTFE	1 15 041 64	1 25 041 64	1 40 041 64
22	1	Schalldämpfer	PE	1 15 644 51	1 25 644 51	1 40 644 51

\* für AT 20/32: 6 Stück, AT 50: 8 Stück je Dämpfer

Bei Bestellungen unbedingt die Seriennummer des Pulsationsdämpfers angeben!

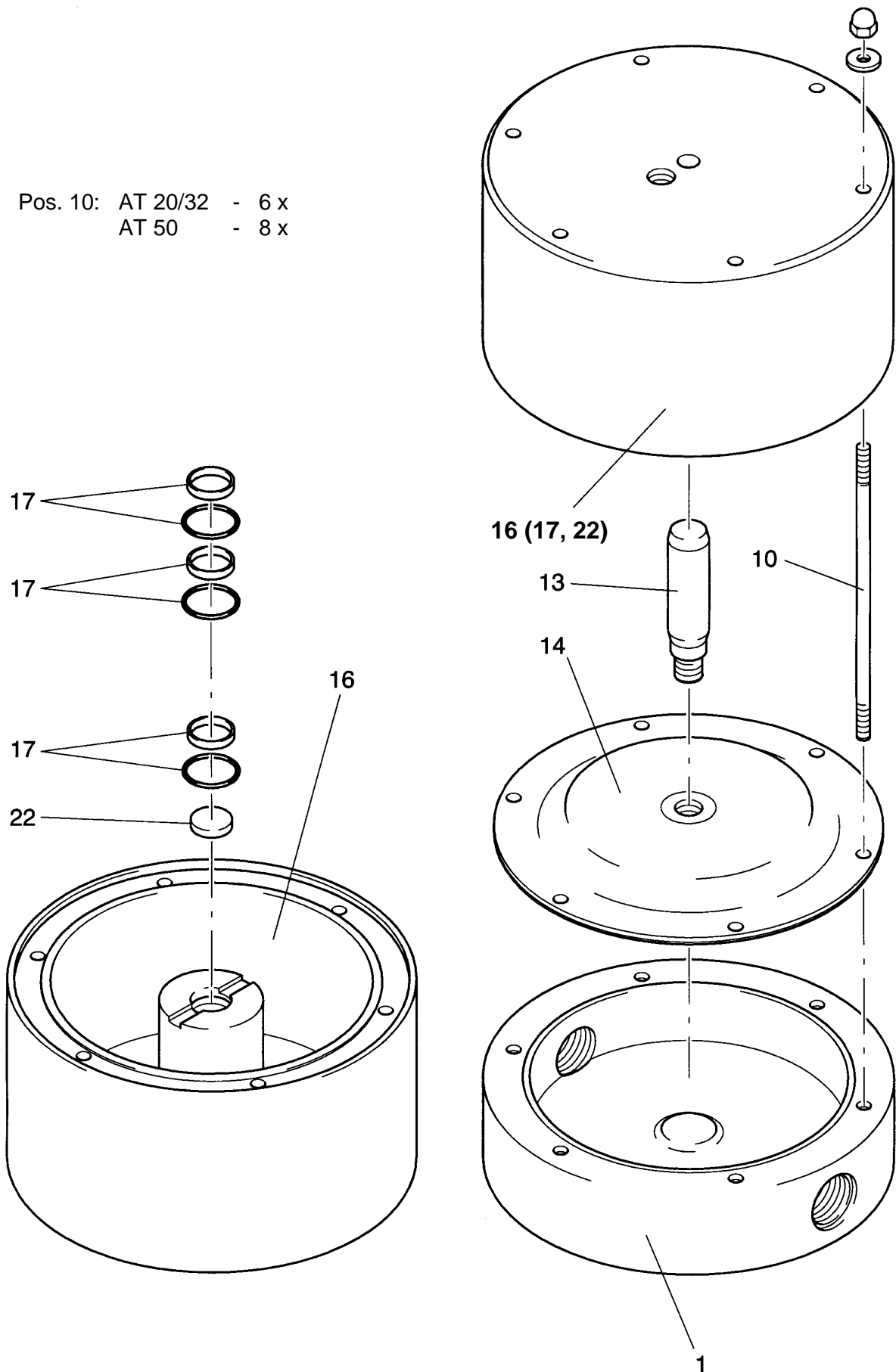
## Maße (in mm)



	A	B	C	D	E	F	G	H
<b>AT 20 S</b>	150	128	R 3/4"	17	R 1/8"	114,3	88	M 8
<b>AT 32 S</b>	200	162	R 1 1/4"	25	R 1/4"	152,4	88	M 8
<b>AT 50 S</b>	270	217	R 2"	35	R 1/4"	169,7	169,7	M 8

**Explosionszeichnung**

Pos. 10: AT 20/32 - 6 x  
 AT 50 - 8 x





Änderungen vorbehalten 11/2018 (ersetzt 12/2009)

**ALMATEC Maschinenbau GmbH**  
**Hochstraße 150-152 · 47228 Duisburg · Germany**  
**Telefon +49 (0) 20 65 / 89 2 05 - 0 · Telefax +49 (0) 20 65 / 89 2 05 - 40**  
**<http://www.almatec.de> · e-mail: [info@almatec.de](mailto:info@almatec.de)**