

BETRIEBSANLEITUNG



**Druckluft-
Membranpumpen
in Edelstahl**

**Baureihe
Biocor**



B 20

B 32

B 40



Originalbetriebsanleitung
Vor Pumpeninstallation unbedingt lesen

INHALTSVERZEICHNIS

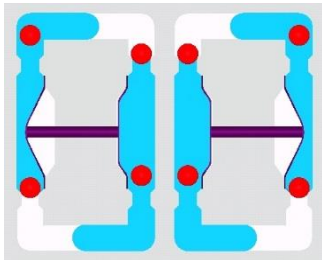
	Seite
Vorbemerkungen	3
Allgemeine Beschreibung der Maschine, bestimmungsgemäßer Einsatz und Restgefahren	3
Lagerung	3
Codesystem	4
Betrieb in Ex-Bereichen	5
Technische Daten	5
Leistungsbereiche	6
Installation	6
Empfohlene Installationskonfiguration	7
Inbetriebnahme	7
Anzugsmomente	8
Sicherheitshinweise	8
Zusätzliche Temperaturhinweise	10
Verwendung der Ventilhubmagnete	11
CIP- und SIP-Reinigung, EHEDG-Konformität	11
Wartung	12
Erforderliche Werkzeuge	12
Demontage	12
Hinweise zur Montage	14
Fehlersuche	16
Ersatzteilliste	18
Explosionsdarstellung	19
Maßzeichnung	20
Sonderausstattungen	21
Hubzählung (Code C2, C3, C4)	21
Pneumatische Hubzählung (Code C9, C10)	21
Membranüberwachung (Code D1, D3)	22
Membranen aus modifiziertem PTFE (Code P)	23

VORBEMERKUNGEN

ALMATEC Druckluft-Membranpumpen sind nach dem Stand der Technik gebaut und betriebssicher. Bei Fehlbedienung oder Missbrauch drohen jedoch Gefahren, die eine Personen- und/oder Sachschädigung zur Folge haben können. Die Pumpen sind nur für den bestimmungsgemäßen Einsatz sowie in sicherheitstechnisch einwandfreiem Zustand zu verwenden.

Alle Personen, die Arbeiten betreffend der Aufstellung, der Inbetriebnahme, der Bedienung oder der Wartung der ALMATEC Druckluft-Membranpumpen ausführen, müssen diese vorliegende Betriebsanleitung vollständig und aufmerksam lesen und alle beschriebenen Vorgehens- und Sicherheitshinweise beachten.

ALLGEMEINE BESCHREIBUNG DER MASCHINE, BESTIMMUNGSGEMÄSSER EINSATZ UND RESTGEFAHREN



Pumpen der Baureihe BIOCOR gehören zu den oszillierenden Verdrängerpumpen und arbeiten nach dem Funktionsprinzip der Doppel-Membranpumpen. Die Grundkonfiguration besteht aus zwei außenliegenden Seitengehäusen und einem dazwischen angeordneten Steuerblock. In den beiden Seitengehäusen befindet sich jeweils ein Produktraum, der zum Zentralgehäuse hin von einer Membrane begrenzt wird. Eine Kolbenstange verbindet diese zwei Membranen miteinander. Geregelt über ein Luftsteuersystem, erfolgt eine wechselweise Beaufschlagung mit Druckluft, so dass die Membranen sich hin und her bewegen. In der linken Abbildung bewegt die Druckluft die linke Membrane in Richtung Produktraum und verdrängt das dortige Fördermedium durch das geöffnete, obere Ventil zum Druckanschluss. Gleichzeitig wird durch die rechte Membrane Fördermedium angesaugt und damit der zweite Produktraum gefüllt. Ist der Endpunkt eines Hubes erreicht, erfolgt die selbsttätige Umsteuerung, und der Zyklus wiederholt sich. Die rechte Abbildung zeigt den Ansaughub der linken und den Verdrängungshub der rechten Membrane.

Der bestimmungsgemäße Einsatz einer Almatec Druckluft-Membranpumpe der Baureihe BIOCOR bezieht sich auf die Förderung von flüssigen Medien unter Berücksichtigung der in dieser Bedienungsanleitung angegebenen Betriebsparameter und unter Einhaltung der vorgeschriebenen Bedingungen für Inbetriebnahme, Betrieb, Montage, Demontage und Instandhaltung.

Auch wenn alle notwendigen, in dieser Anleitung beschriebenen Sicherheitsmaßnahmen getroffen wurden, besteht eine Restgefahr durch Undichtigkeiten oder mechanische Schäden. An Dichtungen oder Verschraubungen können dann Flüssigkeiten unkontrolliert austreten.

LAGERUNG

Die ALMATEC Druckluft-Membranpumpe wird im Allgemeinen betriebsbereit und verpackt ausgeliefert. Kommt das Aggregat nicht sofort zum Einsatz, so sind einwandfreie Lagerbedingungen für einen späteren, störungsfreien Betrieb wichtig. Die Pumpe ist vor Nässe, Kälte, Verschmutzung, UV-Strahlung und mechanischen Einflüssen zu schützen. Folgende Lagerbedingungen werden empfohlen:

- gleichmäßig gelüfteter, staub- und erschütterungsfreier Lagerraum
- Umgebungstemperatur zwischen 15°C und 25°C bei einer relativen Luftfeuchtigkeit unter 65%
- Vermeidung von direkter Wärmeeinwirkung (Sonne, Heizung)

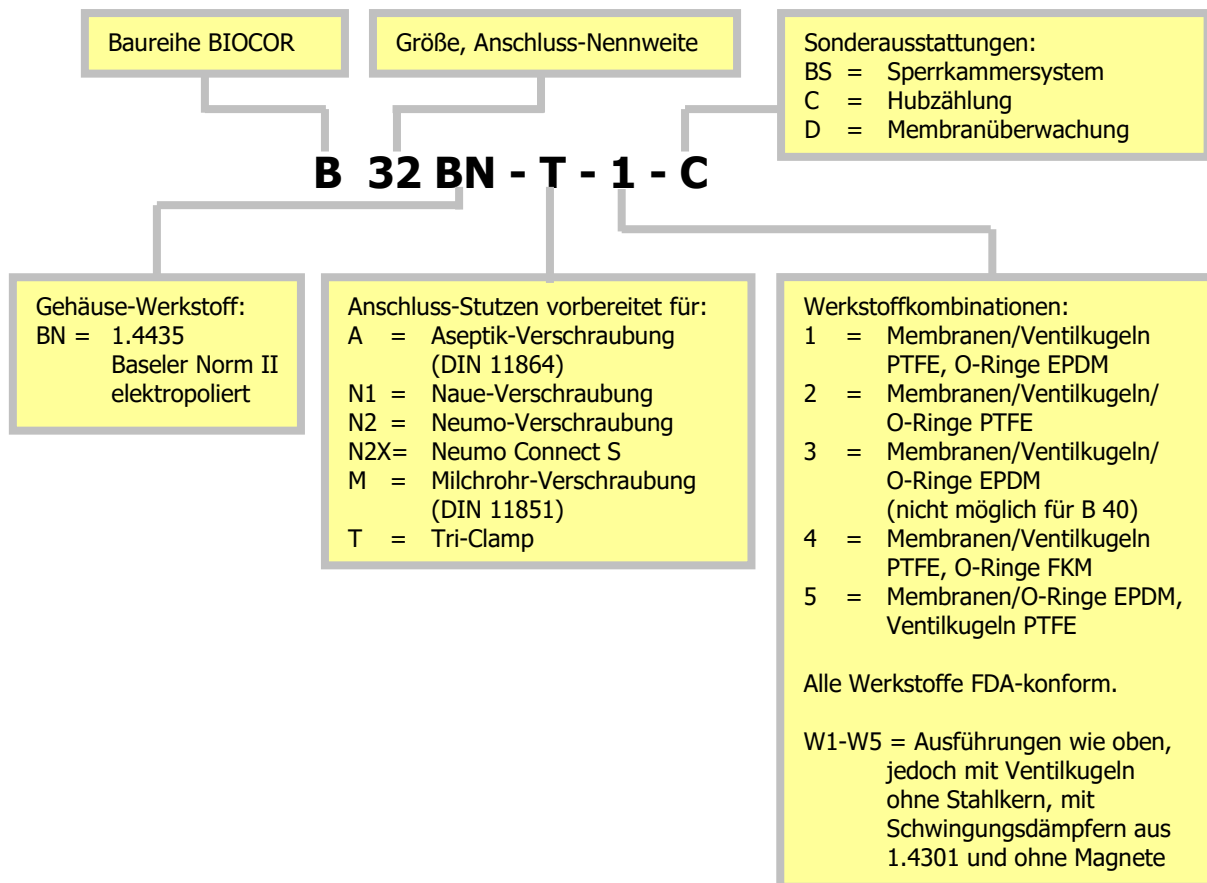
CODESYSTEM

Die ALMATEC Maschinenbau GmbH ist als modernes, qualitätsbewusstes Unternehmen nach DIN EN ISO 9001:2008 und 14001:2004 zertifiziert. Vor der Versandfreigabe erfolgt bei allen Pumpen der Baureihe BIOCOR eine umfassende Endkontrolle. Die hier festgestellten Leistungsdaten jeder einzelnen Pumpe werden archiviert und sind somit ständig abrufbar.

Grundsätzlich gilt, dass in den Ländern der EU nur solche Maschinen in Betrieb genommen werden dürfen, bei denen festgestellt wurde, dass sie den Bestimmungen der Maschinen-Richtlinie, den harmonisierten Normen, Europannormen und den entsprechenden nationalen Normen entsprechen. Der Betreiber muss also prüfen, ob die aufgrund der Bestellung ordnungsgemäß produzierte und gelieferte ALMATEC Druckluft-Membranpumpe für den vorgesehenen Einsatzfall diesen Kriterien Rechnung trägt.

Daher ist vor Inbetriebnahme sicherzustellen, dass die Pumpe und die verwendeten Werkstoffe hinsichtlich der vorgesehenen Förderaufgaben bzw. des Aufstellungsortes geeignet sind. Dazu benötigt man den genauen Pumpencode, der zusammen mit der Seriennummer und dem Baujahr den Typenschildern der Pumpe entnommen werden kann.

Erläuterung des Pumpencodes an einem Beispiel:



Im nachfolgenden Text ist jedes erwähnte Einzelteil mit einer in Klammern aufgeführten Zahl versehen, die mit der Positionsnummer dieses Einzelteils in der Ersatzteilliste und der Explosionszeichnung übereinstimmt.

BETRIEB IN EX-BEREICHEN ODER FÖRDERUNG VON BRENNBAREN FLÜSSIGKEITEN

Für die Förderung brennbarer Flüssigkeiten oder in Ex-Bereichen müssen BIOCOR Pumpen an einer der M6-Gewindebohrungen in den Rahmengestellen [7] geerdet werden. Alle übrigen Gehäuseteile sind leitend miteinander verbunden.

Die geerdeten BIOCOR Pumpen sind für den Einsatz in explosionsgefährdeten Bereichen der Kategorien 2 und 3 („Zone 1“ bzw. „Zone 2“), Atmosphäre G/D, die dem Geltungsbereich der EU-Richtlinie 2014/34/EU unterliegen, geeignet. Leitfähige Membranen (produktseitig) sind ohne Einschränkung zur Förderung von Flüssigkeiten in allen Gerätegruppen einsetzbar.

Bei der Verwendung von nicht ableitfähigen Membranwerkstoffen sind beispielhaft folgende Schutzmaßnahmen zu treffen:

- ausschließliche Verwendung wassermischbarer oder leitfähiger Pumpenmedien oder
- Vermeidung des Trockenlaufs durch betriebliche Maßnahmen oder
- Inertisierung während des Trockenlaufs mit Stickstoff, Wasser, Kohlendioxid etc. im Anschluss der Fördertätigkeit.

Rohrleitungen und Produktanschlüsse sind separat zu erden. Zur Vermeidung von Zündgefahren ist die Bildung von Staubablagerungen auf den Aggregaten zu verhindern. Reparaturen in Ex-Bereichen dürfen erst nach sorgfältiger Prüfung der Durchführbarkeit und nur mit entsprechendem Werkzeug vorgenommen werden. Zur Kennzeichnung Ex gemäß 2014/34/EU siehe die beigefügte Konformitätserklärung und den entsprechenden Aufkleber auf der Pumpe.

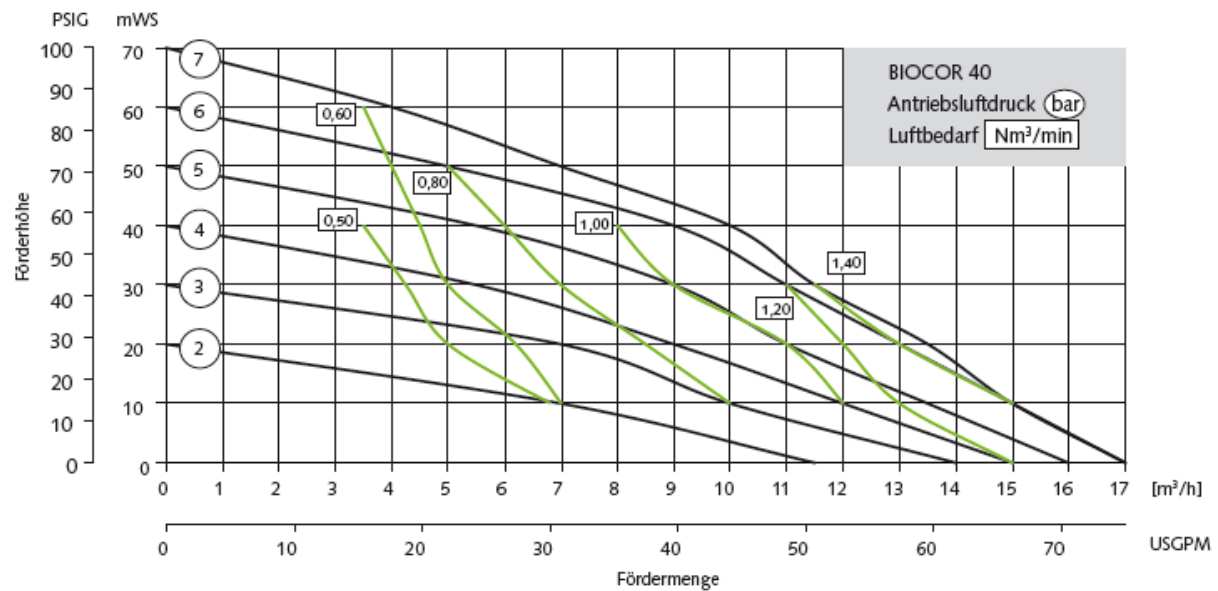
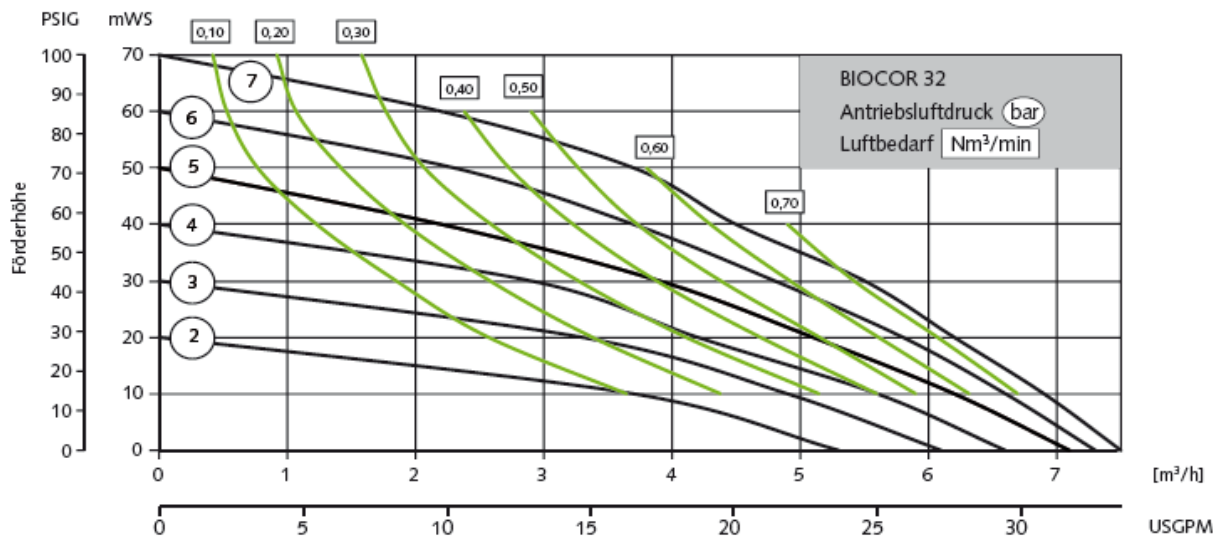
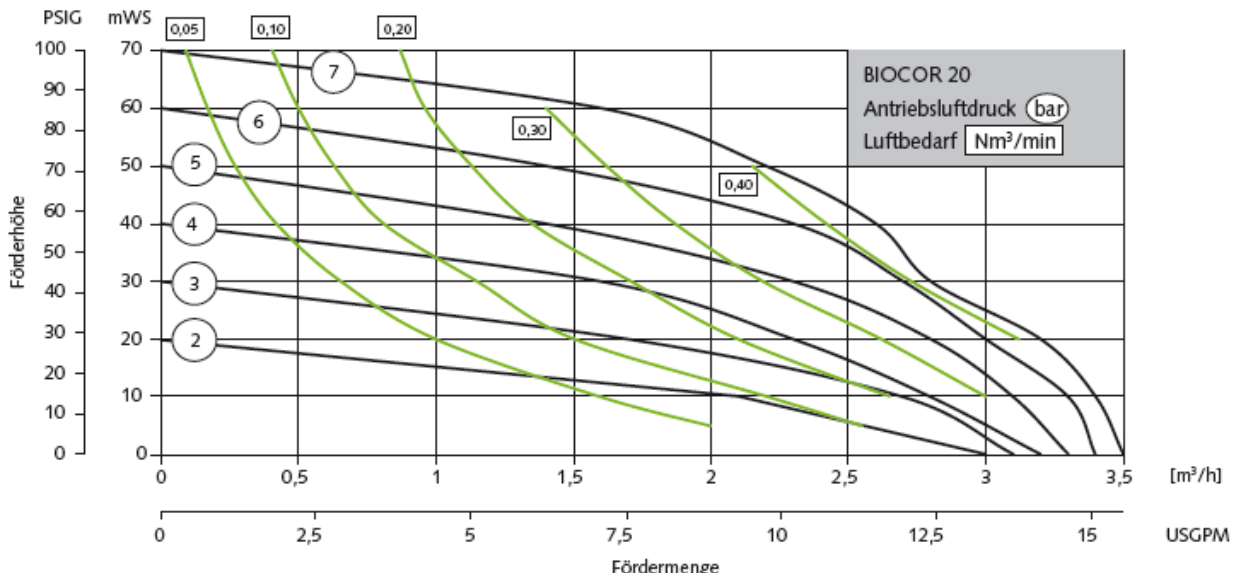
CIP- und SIP-Reinigungsvorgänge (siehe Seite 11), die kurzfristig die max. Oberflächentemperatur T80°C überschreiten, müssen vom Betreiber hinsichtlich ihrer Ex-Zulässigkeit geprüft werden.

TECHNISCHE DATEN

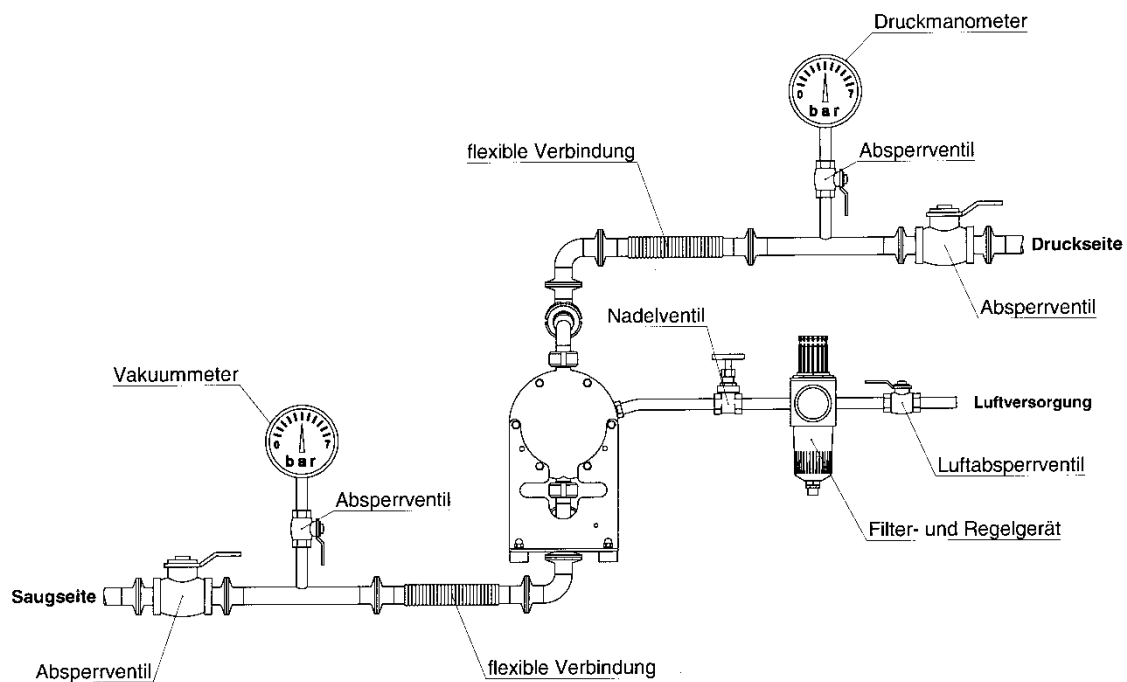
	B 20	B 32	B 40
Maße (mm): Länge	siehe	siehe	siehe
Breite	Seite	Seite	Seite
Höhe	20	20	20
Anschlussnennweite (siehe Maßblatt auf Seite 20)	-	-	-
Luftanschluss	R 1/4"	R 1/4"	R 1/2"
Gewicht (kg)	12	26	67
Maximale Feststoff-Korngröße (mm)	3	5	9
Saughöhe, trocken (mWS)	2	2,5	3
Saughöhe, produktgefüllt (mWS)	9	9	9
Maximaler Antriebs- und Betriebsdruck (bar)	7	7	7
Maximale Betriebstemperatur (°C)	80	80	80
Theoretisches Verdrängungsvolumen pro Einzelhub (l)	0,11	0,31	0,9
Schalldruckpegel gem. DIN 45635 Teil 24, in Abhängigkeit vom Betriebspunkt der Pumpe [dB (A)]:			
Antriebsluftdruck 3 bar	68-71	69-71	76-78
Antriebsluftdruck 5 bar	73-75	71-75	77-80
Antriebsluftdruck 7 bar	74-78	73-76	78-82

LEISTUNGSBEREICHE

Die nachfolgenden Leistungsdaten beziehen sich auf Wasser bei 20°C, ohne Verwendung eines Pulsationsdämpfers (in Anlehnung an DIN EN ISO 9906).



Empfohlene Installationskonfiguration



Inbetriebnahme

Die Pumpen sind generell spannungsfrei anzuschließen; Nichtbeachtung führt zu Leckagen und ggf. zu Beschädigungen. Zur Vermeidung von Schwingungen und temperaturbedingten Dimensionsänderungen in Leitungssystemen empfehlen sich Pulsationsdämpfer und Kompensatoren. Vor Beginn der Anschlussarbeiten die Schutzkappen aus Saug- und Druckstutzen [4,6] sowie dem Luftanschluss [23] entfernen. Der Luftanschluss befindet sich unterhalb des Aufklebers mit Sicherheitshinweisen.

Der Betreiber hat für ausreichende Standsicherheit und eine entsprechende Fixierung der Rohrleitung nach Stand der Technik Sorge zu tragen. Zur Vereinfachung der Installation und eventueller Wartungsarbeiten sollten unmittelbar vor und hinter der Pumpe Absperrrichtungen vorgesehen werden. Die Nennweite der Anschlussleitungen ist dem Pumpenanschluss entsprechend zu wählen. Eine Unterschreitung kann zu Kavitation (Saugleitung) sowie Leistungsminderung (Saug- und Druckleitung) und eine Überschreitung zu Beeinträchtigung des Saugvermögens führen. Die Saugleitung ist unten am Saugstutzen [4] anzubringen. Schläuche müssen ausreichend armiert sein. Eine stetig zur Pumpe hin ansteigende Saugleitung verhindert Luftsackbildung, die das Ansaugen behindert. Die Druckleitung ist oben am Druckstutzen [6] zu installieren.

Der Luftanschluss [23] befindet sich zentral im Steuerblock [20] und ist bei Anlieferung mit einem Aufkleber mit Sicherheitshinweisen überdeckt, der sich leicht lösen lässt. Vor Installation ist sicherzustellen, dass die Luftzufuhrleitung frei von Verunreinigungen ist. Um die Pumpe ausreichend mit Antriebsluft versorgen zu können, ist ein entsprechender Leitungsquerschnitt vorzusehen: gleiche Nennweite wie Luftanschluss der Pumpe. Verunreinigungen beim Anschluss vermeiden, da sich diese in der Steuerung ansammeln und zu Störungen führen können. Ein hinter dem Luftanschluss [23] angebrachtes Filter [22] hält grobe Partikel zurück. Das eingesetzte Luftsteuersystem *PERSWING P*® [22] ist eine Präzisionssteuerung und benötigt daher zur optimalen Funktion ölfreie, saubere und trockene Druckluft. Bei feuchter Antriebsluft ist ein Drucklufttrockner zu verwenden, um einer eventuellen Vereisung entgegenzuwirken; ideal ist ein Taupunkt von -20°C . Bei hoher Umgebungsluftfeuchtigkeit kann

trotz getrockneter Druckluft Vereisung von außen auftreten. Abhilfe schafft hier eine verlängerte Abluftführung (ca. 500 mm mittels Rohr oder Schlauch, Anschlussmaße auf Anfrage). Bei Einbau in Schränken oder Kabinetten ist darauf zu achten, dass sich hinter dem Schalldämpfer kein Kältestau bilden kann. Bei zum Einfrieren der Abluftseite neigenden Anwendungen hat es sich in der Praxis bewährt, die Antriebsluft vorzuheizen, um den Abstand zum Taupunkt zu vergrößern. Hierbei ist allerdings zu beachten, dass die Temperatur der Antriebsluft generell 50°C nicht übersteigen sollte, um Ausdehnungs- und Klemmeffekte im Luftbereich zu vermeiden. Die gilt auch bei Betrieb mit einem Kompressor, der warme Luft abgibt, wie beispielsweise bei LKW-Kompressoren häufig der Fall.

Der Luftdruck sollte nur so hoch eingestellt werden, wie zur Erreichung des gewünschten Betriebspunktes erforderlich ist. Eine überhöhte Druckeinstellung führt zu erhöhtem Luftverbrauch und zu vorzeitigem Verschleiß der Pumpe. Die stufenlose Regelung der Pumpe erfolgt über die Änderung der Luftmenge. Für einen sicheren Betrieb im unteren Leistungsbereich ist eine Regelung mittels Nadelventil zu empfehlen. Eine leere Pumpe ist langsam zu betreiben. Die Pumpe fährt selbsttätig an. ALMATEC Druckluft-Membranpumpen sind trocken selbstansaugend, so dass ein Anfüllen der Saugleitung und der Pumpe nicht erforderlich ist. Das Trockenansaugvermögen ist bei langsamer Arbeitsfrequenz der Pumpe besser als bei schnellem Lauf. Das Saugvermögen einer produktgefüllten Pumpe ist jedoch generell erheblich höher. Die Pumpe ist bei langsamem Betrieb trockenlaufsicher. Ein Leerlauf mit hoher Frequenz führt jedoch zu vorzeitigem Verschleiß. Kurzzeitiger Betrieb bis zu einer Stunde gegen eine geschlossene Druckleitung ist möglich. Eine saugseitige Androsselung kann zu Schäden an der Pumpe führen. Wenn der Betrieb der Pumpe durch eine geschlossene Druckleitung gestoppt wurde, ist sicherzustellen, dass die Membranen druckausgeglichen sind. Dies wird erreicht, indem die Pumpe weiterhin mit dem Antriebsluftdruck beaufschlagt bleibt; bei längerem Halt muss die Pumpe bei Trennung von der Druckluftversorgung auch flüssigkeitsseitig druckentlastet werden.

Anzugsmomente



Vor Inbetriebnahme der Pumpe und nach einigen Betriebsstunden müssen die Zuganker [8,9] mit Anzugsmomenten gem. der folgenden Tabelle nachgezogen werden, da sich die Bauteile „setzen“. Zur Erinnerung, bei der Inbetriebnahme ist der Luftanschluss im Lieferzustand mit einem entsprechenden Hinweisaufkleber abgedeckt. Das Nachziehen ist auch nach längeren Stillstandszeiten, starken Temperaturschwankungen, Transport sowie nach Reparaturen der Pumpe erforderlich. Bei stark schwankenden Temperaturen oder großen Temperaturunterschieden zwischen Medium und Umgebung sollten häufigere Zugankerkontrollen vorgesehen werden (Intervallvorschläge auf Anfrage erhältlich).

Baugröße	B 20	B 32	B 40
Anzugsmomente für Zuganker	12	20	20

Sicherheitshinweise



- Installation, Betrieb und Wartung der Pumpe nur durch qualifiziertes Personal.
- Vor dem Betrieb der Druckluft-Membranpumpe sollte sich jeder mit den Erläuterungen zur Fehlersuche (Seiten 16/17) vertraut machen. So ist gewährleistet, dass im Störfall der Fehler schnell erkannt und behoben werden kann. Bei Störungen, die nicht selbst behoben werden können oder deren Ursachen unklar sind, sollte der Hersteller kontaktiert werden.
- Bei allen anfallenden Wartungs- und Inspektionsarbeiten an der Membranpumpe sowie am Zubehör ist die Anlage still zu setzen und gegen unbeabsichtigtes Einschalten abzusichern. Dies lässt sich durch einen abschließbaren NOT-AUS-Schalter für die Druckluftversorgung der Pumpe realisieren. Zusätzlich sollte ein Warnschild gegen Wiedereinschalten angebracht werden.



- Eine Druckprüfung der Anlage darf nur bei saug- und druckseitig abgeschiebter Pumpe oder durch den Druckaufbau durch die Pumpe selbst erfolgen. Eine Belastung durch Systemdruck bei stehender Pumpe führt zu Schäden.
- Systembedingt eine Druckluft-Membranpumpe nicht mit Vordruck betreiben.
- Je nach Einsatzbedingungen und Betriebsweise der Pumpe kann im Falle eines Membranbruchs Fördermedium am Schalldämpfer austreten (Schalldämpfer danach unbedingt auswechseln). Bei erhöhten Sicherheitsanforderungen empfehlen sich die Sonderausstattungen Membranüberwachung und Sperrkammersystem.
- Bei einem Membranbruch kann außerdem das Medium möglicherweise in den Luftbereich der Pumpe eindringen. In ungünstigen Fällen – wie z.B. Systemdruck bei abgeschalteter Druckluft – kann auch Flüssigkeit in die Luftversorgungsleitung eindringen. Zum Schutz von anderen Bauteilen wie Pulsationsdämpfern oder auch pneumatischen Ventilen empfiehlt es sich, eine entsprechende Absicherung der Luftleitung vorzusehen, beispielsweise über ein Rückschlagventil. So verhindert man auch eine Verunreinigung der Druckluftleitung.
- Der Zustand des Schalldämpfers ist regelmäßig zu überprüfen, da ein verstopfter Schalldämpfer aus der Pumpe herausgepresst werden kann. In einem solchen Fall sind Sach- und/oder Personenschäden nicht auszuschließen.
- Ist bei dem Fördermedium mit Feststoffablagerungen zu rechnen, so sind regelmäßige Spülvorgänge durchzuführen. Bei größeren Feststoffen ist ein Sieb/Filter in der Saugleitung vorzusehen.
- Bei Förderung heißer Medien darf eine produktgefüllte Pumpe nicht längere Zeit still stehen, da es sonst zu temporären Undichtigkeiten im Ventilbereich und zu einer Blockade der Luftsteuerung kommen kann.
- Die jeweils geltenden Sicherheitsvorschriften sind zu beachten.
- Auftretende Flüssigkeitslachen im unmittelbaren äußeren Bereich der Pumpe sind vor Kontakt auf Gefährdung zu überprüfen und ggfs. Schutzmaßnahmen zu ergreifen.
- Chemische und biologische Reaktionen im Produktraum der Pumpe (Vermischung verschiedener Substanzen) sowie das Gefrieren des Fördermediums sind zu vermeiden.
- Vor Beginn einer Pumpendemontage ist sicherzustellen, dass die Pumpe entleert und gespült sowie luft- und produktseitig energielos ist. Die saug- und druckseitigen Förderleitungen sind zu schließen und ggf. zu entleeren. Verlässt das Aggregat die Anlage, ist ein Hinweis über das geförderte Medium beizufügen. Ein entsprechendes Formular zur Dekontaminationserklärung steht auf der Almatec-Website zum Download bereit.
- Pumpen, die zur Förderung aggressiver, gefährlicher oder toxischer Medien eingesetzt waren, sind nur unter Beachtung der jeweiligen zusätzlichen Sicherheitsvorschriften zu demontieren (z.B. geeignete Schutzausrüstung gem. Sicherheitsdatenblatt des Fördermediums). So kann es bei einem Membranbruch trotz umfangreicher Spülvorgänge zum Verbleib von Resten des Fördermediums vor allem hinter den Membranen, im Bereich des Luftsteuersystems sowie am Schalldämpfer kommen. Daher darf auch hier nicht auf die entsprechende Schutzkleidung gem. Sicherheitsdatenblatt verzichtet werden.
- Nach einer Pumpendemontage ist die Pumpe vor erneuter Inbetriebnahme auf Dichtheit zu überprüfen.
- Pumpen der Baureihe BIOCOR dürfen nicht getaucht werden.
- Druckluft-Membranpumpen können beim Anheben, Absenken oder Zusammenfügen zu Quetschungen führen. Es sind entsprechende Hilfsmittel und Schutzausrüstungen zu verwenden. Größere und schwere Baugruppen müssen beim Transport/Austausch sorgfältig an Hebezeugen befestigt und gesichert werden.
- Verschleißteile, wie z. B. Membranen, sollten insbesondere bei kritischen Fördermedien im Rahmen einer vorbeugenden Wartung erneuert werden.
- Verwendung von nicht originalen ALMATEC-Ersatzteilen sowie vorgenommene bauliche Veränderungen an den Aggregaten führen zum sofortigen Erlöschen der Gewährleistung und können beim Betrieb der Pumpe eine Personen- und/oder Sachgefährdung zur Folge haben.
- Ein Betrieb der Pumpe mit Stickstoff als Antriebsgas ist möglich. In geschlossenen Räumen muss hier eine ausreichende Be- und Entlüftung vorhanden sein.
- Eventuell notwendige elektrische Anschlüsse (z.B. bei Verwendung von Sonderausstattungen mit Überwachungsgeräten) dürfen ausschließlich von qualifiziertem Fachpersonal erstellt werden. Die Vorschriften der jeweiligen Hersteller sind zu beachten.

- Bei allen anfallenden Arbeiten muss sichergestellt werden, dass keine explosionsfähige Atmosphäre auftreten kann. Eine entsprechende Schutzausrüstung wird empfohlen.
- Vorgehensweise bei Pumpenrücksendung: Entsprechend unseren Anforderungen der 14001-Zertifizierung muss für jedes uns zugesandte Aggregat die dieser Bedienungsanleitung lose beigefügte Dekontaminationsbescheinigung ausgefüllt vorliegen. Andernfalls können aus Diagnose- oder Wartungsgründen notwendige Demontearbeiten an der Pumpe nicht ausgeführt werden. Beachten Sie bitte die weiteren Sicherheitshinweise aus der Dekontaminationsbescheinigung.

Zusätzliche Temperaturhinweise

Die in den technischen Daten auf Seite 5 gelisteten Maximal-Temperaturen und Maximal-Drücke basieren ausschließlich auf mechanischen Grenztemperaturen der eingesetzten Gehäusewerkstoffe. Je nach Fördermedium kann sich die für die jeweilige Anwendung sichere maximale Betriebstemperatur durch chemischen Einfluss deutlich verringern.

Für niedrige Temperaturen gilt generell, dass unterhalb von 0°C durch die Kaltversprödung der in den Pumpen eingesetzten Elastomere mit beschleunigtem Verschleiß zu rechnen ist. ALMATEC Pumpen können insgesamt auch an Aufstellungsorten mit sehr tiefen Temperaturen sicher betrieben werden, bei Flüssigkeiten unter 0°C ist jedoch mit erhöhtem Verschleiß der inneren Bauteile zu rechnen. Außerdem sind Gefrieren, Stocken oder Auskristallisieren des Fördermediums zu vermeiden, vor allem innerhalb der Pumpe.

Es ist zu beachten, dass sich Viskosität und Dichte der meisten Fördermedien mit der Temperatur ändern (zumeist ansteigend bei abnehmender Temperatur). Dies kann je nach Anwendung neben einer reduzierten Förderleistung dazu führen, dass die Pumpe das zähere und/oder „schwerere“ Medium nicht mehr ansaugen kann.

Bei wechselnden Einsatztemperaturen ist die Zugankerspannung besonders sorgfältig zu kontrollieren, da solche Schwankungen über die unterschiedlichen Wärmeausdehnungseigenschaften der Werkstoffe zu verändernder Zugankerspannung und in Folge dessen zu Undichtigkeiten bzw. zu Verspannungen führen können.



VERWENDUNG DER VENTILHUBMAGNETE

Den Baugrößen B 20 und B 32 mit den Werkstoffvarianten 1-5 der Baureihe BIOCOR sind Ventilhubmagnete beigelegt. Diese lassen sich in Höhe der vier Ventilkugeln von außen an das Produktgehäuse anbringen. Die Ventilkugeln werden magnetisch von ihren Sitzen angehoben und die Pumpe läuft im eingebauten Zustand rückstandslos leer.



Bei den Magneten handelt es sich um starke NdFeB-Magnete. Daher muss zu allen Geräten und Gegenständen, die durch Magnetismus beschädigt oder in ihrer Funktion beeinträchtigt werden können, unbedingt ein entsprechender Sicherheitsabstand (500 mm) eingehalten werden. Dies gilt insbesondere für Personen mit Herzschrittmachern; die Herstellerangaben des Implantats sind zu beachten. Weitere gefährdete Geräte und Gegenstände: Kreditkarten, EC-Karten, Hörgeräte, Datenträger, Fernseher, Monitore, Computer, Video-Tapes, mechanische Uhren und Lautsprecher. Außerdem ist ein Aufeinanderprallen der Magnete zu vermeiden, da aufgrund ihrer Sprödhheit diese brechen können.

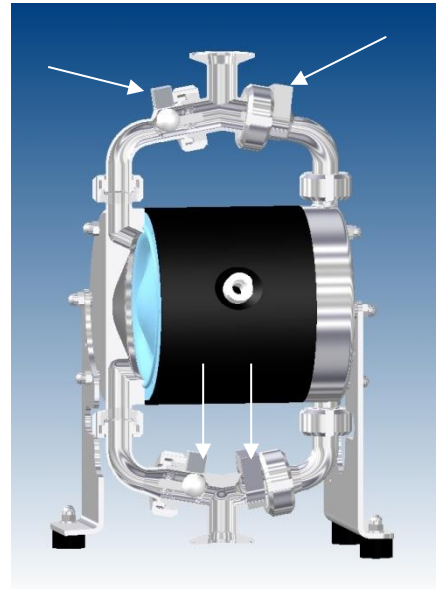


Abb. 11.1

Vorgehensweise: Pumpe langsam laufen lassen; Magnete separat aus der Box entnehmen und einzeln auf die Pumpe stecken (Positionen siehe Pfeile in Abb. 11.1). Die Pumpe läuft nach wenigen Hüben leer und kann abgestellt werden. Die Magnete wieder einzeln von der Pumpe ziehen und mit dem Magnetteil voran zurück in die Box stecken.

CIP- UND SIP-REINIGUNG, EHEDG-KONFORMITÄT

Grundvoraussetzung für die Förderung hygienisch einwandfreier und qualitativ hochwertiger Medien ist eine saubere Pumpe. Die Konstruktion erlaubt sowohl die CIP- als auch die SIP-Reinigung. Entgegen der generellen Temperaturbeschränkung von 80°C ist ein kurzzeitiger Betrieb (max. 30 Minuten) bis 130°C für Reinigungsprozesse erlaubt, wobei in diesen Fällen die Pumpe langsam mitlaufen muss (z.B. bei der Sterilisation mit Dampf). Falls eine Reinigungsflüssigkeit verwendet wird, sollte diese ohne systemseitige Druckbeaufschlagung von der Pumpe selbst angesaugt werden. Für Ex-Bereiche siehe Erläuterungen auf der Seite 5.

Die Baugröße 40 sowie die Werkstoffkombinationen W1-W5 sind aufgrund fehlender Ventilhubmagnete nur bei manueller Entleerung EHEDG-konform (Pumpe ohne Medium langsam laufen lassen, so dass diese leersickert).



Erforderliche Werkzeuge

Der Aufbau der ALMATEC Biocor ist einfach. Jeder Pumpe ist ein Montagewerkzeug für den Ausbau des Luftsteuersystems [22] beigelegt.

	Werkzeugliste	Baugröße	BIOCOR 20	BIOCOR 32	BIOCOR 40
Pos	Benennung	Werkzeug-Art	WZ-Größe	WZ-Größe	WZ-Größe
3	Rohrbogen Saugseite (Überwurfmutter)	Hakenschlüssel, Nase [DIN 1810, Form A]	40-42 + 45-50	45-50 + 68-75	64 + 85-92
5	Rohrbogen Druckseite (Überwurfmutter)	Hakenschlüssel, Nase [DIN 1810, Form A]	40-42 + 45-50	45-50 + 68-75	64 + 85-92
8	Zuganker, kpl., kurz	Maul-/Ring-Schlüssel / Stecknuss	10 mm	13 mm	-
9	Zuganker, kpl., lang	Maul-/Ring-Schlüssel / Stecknuss	10 mm	13 mm	13 mm
12	Hutmutter, DIN 1587	Maul-/Ring-Schlüssel / Stecknuss	10 mm	10 mm	10 mm
14	Gewindestift, Kolbenstange, DIN 913	Innen-Sechskant-Schlüssel	5 mm	6 mm	8 mm
22	PERSWING P® Luftsteuersystem, kpl.	ALMATEC-Werkzeug	1 15 901 54		
23	Luftanschluss	Maul-Schlüssel	19 mm	27 mm	27 mm

Demontage

Bei der Demontage einer Pumpe sind grundsätzlich die Vorgehens- und Sicherheitshinweise auf den Seiten 7 bis 10 zu beachten. Teilnummern bitte der Ersatzteilliste entnehmen.

Zunächst den Schalldämpfer [25] aus dem Steuerblock [20] herausdrehen. Die vier Überwurfmutter an den Saug- und Druckstutzen [4,6] mit Hakenschlüssel lösen (Abb. 13.1), aber noch nicht komplett abdrehen. Durch Lösen der zwei Überwurfmutter, die die Rohrbögen Druckseite [5] mit den Gehäusewangen [1] verbinden, kann die komplette Druckseite der Pumpe abgenommen werden. O-Ringe Gehäusewange [2] entnehmen. Pumpe auf den Rücken legen und auf einer Seite die Mutter der Zuganker [8,9] mittels Steckschlüssel lösen und Rahmen [7] abnehmen. Durch Lösen der zwei Überwurfmutter, die die Rohrbögen Saugseite [3] mit den Gehäusewangen [1] verbinden, kann die komplette Saugseite der Pumpe abgenommen werden. O-Ringe Gehäusewange [2] entnehmen. Gehäusewange [1] abziehen. Damit liegen die komplette Druckseite, eine Gehäusewange [1], ein Rahmen [7] und die komplette Saugseite frei (Abb. 13.2). Überwurfmutter an Saug- und Druckseite abdrehen, so dass Rohrbögen [3,5] und Saug- und Druckstutzen [4,6] getrennt werden. Hubbegrenzer [17], O-Ringe Hubbegrenzer [19] und Ventilkugeln [16] entnehmen.



Abb. 13.1



Abb. 13.2



Abb. 13.3



Abb. 13.4



Abb. 13.5



Abb. 13.6

Hier und bei den folgenden Tätigkeiten behutsam vorgehen, damit die Membrandichtflächen nicht beschädigt werden. Eine Membrane [15] durch Linksdrehen von der Kolbenstange [13] abschrauben. Zuganker [8,9] vorsichtig herausziehen, damit liegt zweite Gehäusewanne [1] und der zweite Rahmen [7] ebenfalls frei. Die andere Membrane [15] mit der Kolbenstange [13] aus dem Steuerblock [20] herausziehen. Gewindestift Kolbenstange [14] mit Innensechskantschlüssel aus den Membranen [15] schrauben (Abb. 13.3). Kolbenringe und O-Ringe der Kolbenstangendichtungen [21] aus der Nut heraushebeln (Abb. 13.4); Kanten im Steuerblock [20] nicht beschädigen; Wiedereinbau desselben Kolbenrings ist nicht möglich; er muss erneuert werden. Luftanschluss [23] abschrauben; Luftfilter [24] mittels großem Schraubendreher aus dem Steuerblock [20] herausschrauben. Zum Ausbau des Luftsteuersystems *PERSWING P*® [22] beide Kopfstücke mit beigefügtem Montagewerkzeug aus Kunststoff abschrauben (Abb. 13.5). Hauptkolben und Pilotkolben entnehmen. Steuerventilgehäuse mit Hilfe des Montagewerkzeugs herausdrücken (Abb. 13.6).

Hinweise zur Montage

Die Montage der einzelnen Baugruppen erfolgt im Prinzip in umgekehrter Reihenfolge wie oben beschrieben. Nachstehend daher lediglich einige zusätzliche Hinweise.

Zum Einbau des Luftsteuersystems *PERSWING P*® [22] zunächst ein Kopfstück bündig mit Steuerblock [20] einschrauben. Einen der sechs O-Ringe Steuerventilgehäuse [29] von innen in das Kopfstück einlegen. Die vier O-Ringe [29] um das Steuerventilgehäuse etwas mit Wasser anfeuchten und das Gehäuse mit dem Montagewerkzeug in den Steuerblock [20] eindrücken. Es muß leicht saugend hineingehen, keinesfalls darf es eingeschlagen werden. Bei Verkanten oder Schwergängigkeit wieder herausnehmen und neu ansetzen. Hauptkolben und Pilotkolben einführen. Den sechsten O-Ring [29] auf das Ventilgehäuse legen und das zweite Kopfstück aufschrauben.



Abb. 14.1

Zur Montage eines neuen Kolbenrings der Kolbenstangendichtung [21] ist dieser mit einer Sicherungsringzange vorsichtig nierenförmig nach innen zu biegen (Abb. 14.1) und in die Nut im Steuerblock [20] einzusetzen; danach die Aufwölbung des Ringes mit einem runden Gegenstand vollständig in die Nut drücken.

Gewindestifte Kolbenstange [14] in die Membranen [15] schrauben und festziehen. Eine Membrane [15] mit Gewindestift Kolbenstange [14] auf die Kolbenstange [13] schrauben, in den Steuerblock [20] einlegen, mit den Bohrungen im Steuerblock [20] zur Deckung bringen (ggf. etwas zurückdrehen) und mit den Zugankern [8,9] fixieren (Abb. 14.2), dabei auf die zwei unterschiedlichen Längen der Zuganker [8,9] (nur B20/B32) achten. Der Einspannbereich der Membranen und die Membrandichtfläche der Gehäusewangen [1] müssen absolut sauber und unverletzt sein; schon kleine Kratzer führen zu Undichtigkeiten (ggf. vorsichtig mit feinstem Schleifpapier nacharbeiten). Gehäusewange [1] auf Zuganker [8,9] schieben (Abb. 14.3), dabei auf richtige Positionierung der Saug- und Druckseite der Gehäusewange [1] achten. Während der Winkel der Bohrung an der Saugseite nahezu 90° beträgt, ist dieser an der Druckseite deutlich flacher. Scheiben auf die unteren, längeren Zuganker [9] schieben und Rahmen [7] montieren (Abb. 14.4).



Abb. 14.2



Abb. 14.3



Abb. 14.4

Zweite Membrane [15] auf Kolbenstange [13] schrauben, mit den Bohrungen im Steuerblock [20] zur Deckung bringen (ggf. etwas zurückdrehen) und Zuganker [8,9] vorsichtig durchschieben. Zweite Gehäusewange [1] montieren, dabei wieder auf Flussrichtung achten. Ggf. Steuerblock [20] und beide Gehäusewangen [1] mittels Schraubzwinde vorsichtig zusammendrücken. Zweiten Rahmen [7] auflegen (Scheiben nicht vergessen) und Zuganker [8,9] locker anziehen.

Die Gewinde der Anschluss-Stutzen [4,6] und Gehäusewangen [1] mit Teflon-Spray einsprühen. O-Ringe Hubbegrenzer [17] vorsichtig in Saug-[4] und Druckstutzen [6] sowie in den Rohrbögen [3,5] einsetzen (Knickung unbedingt vermeiden). Ventilkugeln [16] saugseitig in den Saugstutzen [4] und druckseitig in den Rohrbogen [5] einlegen. Zur Montage der Hubbegrenzer [17] den Stift des Hubbegrenzers [18] in die

entsprechende Kerbe des Saug-[4] oder Druckstutzen [6] einführen (Abb. 15.1). Überwurfmutter der Rohrbögen [3,5] per Hand leicht auf Saug-[4] und Druckstutzen [6] schrauben.

O-Ringe Gehäusewange [2] einlegen und jeweils die komplett vormontierte Saug- und Druckseite mit den entsprechenden Überwurfmuttern locker an die Gehäusewangen [1] schrauben. Zuganker [8,9] zunächst handfest andrehen. Dann alle acht Überwurfmutter mit Hakenschlüssel fest anziehen. Nun Zuganker [8,9] gleichmäßig über Kreuz mit vorgegebenem Anzugsmoment (siehe Seite 8) andrehen bis die Gehäusewangen [1] auf dem Steuerblock [20] aufliegen. Weiteres Anziehen ergibt nicht eine bessere Dichtung, sondern bewirkt nur eine unerwünschte Verformung der Gehäuse! Schließlich alle Überwurfmutter nochmals nachziehen.

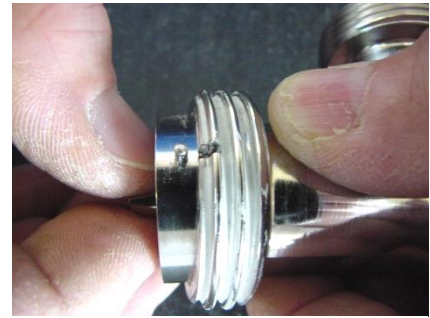


Abb. 15.1

Vor erneuter Inbetriebnahme ist die Pumpe auf Dichtheit zu überprüfen.

FEHLERSUCHE

Störung	mögliche Ursache	Abhilfe/Bemerkungen
Pumpe arbeitet nicht	keine Luftversorgung Zuleitung blockiert/geschlossen Schalldämpfer verstopft Druckleitung blockiert/geschlossen Arbeitskammern verstopft Luftsteuerung defekt	Luftzufuhr öffnen reinigen, Ventil öffnen reinigen bzw. erneuern reinigen, Ventil öffnen Verunreinigungen entfernen Luftsteuerung ersetzen
Pumpe arbeitet unregelmäßig	Kolbenringe verschlissen Luftsteuerung verschlissen Membranbruch Luftsteuerung verunreinigt Ventilkugel blockiert Vereisung	Kolbenringe ersetzen Luftsteuerung ersetzen Membranen erneuern, Pumpe reinigen Steuerung reinigen/ersetzen reinigen, Fremdkörper entfernen Luftaufbereitung verbessern
Luft im Fördermedium	Saugleitung undicht Behälter mit Fördermedium leer Membranbruch Ausgasung (Kavitation)	Saugleitung abdichten füllen/neuer Behälter Membranen erneuern Saughöhe anpassen, evtl. Saugwindkessel vorsehen
Pumpe erzeugt nicht genügend Druck	Luftdruck/-menge zu gering Leckage in Luftzufuhr Leckage der Luftsteuerung Ventilkugel verschlissen Anzahl der Verbraucher höher	Erhöhen, ggf. Leitungsquerschnitt vergrößern beseitigen Luftsteuerung erneuern erneuern Luftdruck/-menge erhöhen
Förderleistung lässt nach	Luftsteuerung verunreinigt Vereisung, Verschmutzung Luftdruckabfall Saugleitung/Sieb verunreinigt Druckleitung/Filter verunreinigt Schalldämpfer verstopft Ventilkugel verschlissen Viskositäts-/Saughöhenänderung Anzahl der Verbraucher höher Anzahl der Verbraucher niedriger	reinigen/ersetzen Luftaufbereitung verbessern, Trockner/Filter/Heizer Luftversorgung sicherstellen reinigen reinigen erneuern erneuern ändern bzw. berücksichtigen Luftdruck/-menge erhöhen Druckanstieg, langsamerer Lauf
Pumpe bleibt stehen	Luftsteuerung vereist Luftdruckabfall zu geringer Luftdruck Druckleitung verstopft Luftfilter verstopft Ventil geschlossen Luftsteuerung defekt Verschleiß, Abblasen der Steuerung Membranbruch Ventilkugel blockiert/verschlissen	Luftaufbereitung verbessern Luftversorgung sicherstellen erhöhen reinigen reinigen öffnen erneuern Luftsteuerung erneuern Membranen erneuern, Pumpe reinigen reinigen/erneuern

Störung	mögliche Ursache	Abhilfe/Bemerkungen
Pumpe arbeitet, jedoch mangelnde Saugleistung	<p>Pumpe läuft zu schnell physikalische Grenze überschritten Kavitation</p> <p>Leistungsfähigkeit der Pumpe überschritten</p> <p>Luftpolster in Saug-/Druckleitung trocken Ansaugen gegen Förderdruck</p> <p>Ventil/Filter in Saugleitung zu Ventil/Filter in Druckleitung zu Behälter mit Fördermedium leer Unterdruck im Behälter Verschleiß der Ventilkörper Saugleitung undicht Saugleitung verstopft Druckpolster auf der Druckseite Ventilkugel blockiert</p>	<p>langsamer starten Installation korrigieren Installation prüfen, Mediumstemperatur prüfen, ggf. Medium kühlen Installation korrigieren bzw. größere Pumpe einsetzen entlüften evtl. erst im Kreislauf fördern, benetzen, entlüften öffnen bzw. reinigen öffnen bzw. reinigen füllen/neuer Behälter belüften erneuern abdichten reinigen Druckleitung entlüften reinigen/ersetzen</p>
Pumpe saugt nicht nach einer Reparatur	Anschlüsse nicht richtig fest	nachziehen, abdichten, ggf. Dichtflächen reinigen
Membrane überdehnt	<p>Systemdruck</p> <p>zu hoher Unterdruck Vereisung</p>	<p>Druck nur durch Pumpe erzeugen, Anlage/Ventile prüfen, Membranen erneuern Saugleitung prüfen, Ventil öffnen Luftaufbereitung verbessern</p>
Leckage zwischen den Gehäuseteilen	<p>Zuganker gelockert</p> <p>Membranen chemisch angegriffen Membranen stark überdehnt Verspannung bei Montage/Verrohrung</p>	<p>Pumpe demontieren, Dichtflächen reinigen; bei Montage Anzugsmoment der Zugankermuttern beachten erneuern erneuern lösen, Verspannung beseitigen, Kompensator verwenden</p>
Schalldämpfer grau	zu hohe Luftfeuchtigkeit, Vereisung	Luftqualität verbessern, evtl. Zuluft erwärmen
Schalldämpfer schwarz	verunreinigte/ölige Druckluft	Luftqualität verbessern, Feinstfilter vor Pumpe in Zuluftleitung installieren
Pumpe arbeitet nicht, Luft steht an	<p>Luftsteuerung festgeklemmt Fremdkörper/Schmutz</p> <p>chemische Einwirkung (O-Ringe gequollen) Ventil in Förderleitung geschlossen</p>	<p>reinigen, erneuern reinigen, evtl. erneuern, für bessere Luftqualität sorgen prüfen, beseitigen, erneuern öffnen</p>
Fördermedium tritt am Schalldämpfer aus	Membranbruch	Membranen erneuern, Pumpe reinigen

ERSATZTEILLISTE

<i>Alle Teile in kursiver Schrift sind nicht produktberührt.</i>				B 20	B 32	B 40
Pos	Stck	Benennung	Werkstoff	Teilnummer	Teilnummer	Teilnummer
1	2	Gehäusewange	1.4435	5 20 140 40	5 32 140 40	5 40 140 40
2	4	O-Ring, Gehäusewange*	EPDM (FDA)	9 17 557 73	9 23 668 73	9 35 594 73
	4	O-Ring, Gehäusewange*	PTFE	9 17 557 60	9 23 668 60	9 35 594 60
	4	O-Ring, Gehäusewange*	FKM	9 17 557 94	9 23 668 94	9 35 594 94
3	2	Rohrbogen Saugseite	1.4435	5 20 138 40	5 32 138 40	5 40 138 40
4	1	Saugstutzen, Code A (DIN 11864)	1.4435	5 20 441 40	5 32 441 40	5 40 441 40
	1	Saugstutzen, Code N1 (Naue)	1.4435	5 20 041 40	5 32 041 40	5 40 041 40
	1	Saugstutzen, Code N2 (Neumo)	1.4435	5 20 141 40	5 32 141 40	5 40 141 40
	1	Saugstutzen, Code N2X (Neumo Connect S)	1.4435	5 20 541 40	5 32 541 40	5 40 541 40
	1	Saugstutzen, Code M (DIN 11851)	1.4435	5 20 241 40	5 32 241 40	5 40 241 40
	1	Saugstutzen, Code T (Tri-Clamp)	1.4435	5 20 341 40	5 32 341 40	5 40 341 40
5	2	Rohrbogen Druckseite	1.4435	5 20 139 40	5 32 139 40	5 40 139 40
6	1	Druckstutzen, Code A (DIN 11864)	1.4435	5 20 442 40	5 32 442 40	5 40 442 40
	1	Druckstutzen, Code N1 (Naue)	1.4435	5 20 042 40	5 32 042 40	5 40 042 40
	1	Druckstutzen, Code N2 (Neumo)	1.4435	5 20 142 40	5 32 142 40	5 40 142 40
	1	Druckstutzen, Code N2X (Neumo Connect S)	1.4435	5 20 542 40	5 32 542 40	5 40 542 40
	1	Druckstutzen, Code M (DIN 11851)	1.4435	5 20 242 40	5 32 242 40	5 40 242 40
	1	Druckstutzen, Code T (Tri-Clamp)	1.4435	5 20 342 40	5 32 342 40	5 40 342 40
7	2	<i>Rahmen</i>	<i>1.4404</i>	<i>5 20 143 23</i>	<i>5 32 143 23</i>	<i>5 40 143 23</i>
8	2	<i>Zuganker, kpl., kurz</i>	<i>1.4301</i>	<i>5 20 154 22</i>	<i>5 32 154 22</i>	-
9	4**	<i>Zuganker, kpl., lang</i>	<i>1.4301</i>	<i>5 20 156 22</i>	<i>5 32 156 22</i>	<i>5 40 156 22</i>
10	4	<i>Schwingungsdämpfer</i>	<i>EPDM</i>	<i>1 15 022 78</i>	<i>1 15 022 78</i>	<i>1 40 022 78</i>
	4	<i>Schwingungsdämpfer</i>	<i>1.4301*****</i>	<i>1 15 022 22</i>	<i>1 15 022 22</i>	<i>1 40 022 22</i>
11	4**	<i>Scheibe, DIN 125</i>	<i>PTFE</i>	<i>9 06 151 60</i>	<i>9 06 151 60</i>	<i>9 08 151 60</i>
12	4	<i>Hutmutter, DIN 1587</i>	<i>1.4305</i>	<i>9 06 106 22</i>	<i>9 06 106 22</i>	<i>9 06 106 22</i>
13	1	<i>Kolbenstange</i>	<i>1.4301</i>	<i>5 20 145 22</i>	<i>5 32 145 22</i>	<i>5 40 145 22</i>
14	2	<i>Gewindestift, Kolbenstange, DIN 913</i>	<i>1.4305</i>	<i>9 10 220 22</i>	<i>9 12 221 22</i>	<i>9 16 222 22</i>
15	2	Membrane*	PTFE	1 15 031 67	1 25 031 67	1 40 031 67
	2	Membrane*	EPDM (FDA)	1 15 031 73	1 25 031 73	1 40 031 73
16	4	Ventilkugel*	EPDM m. Stahlkern (FDA)**	1 15 032 82***	1 25 032 82***	-
	4	Ventilkugel*	PTFE m. Stahlkern***	1 15 032 89***	1 25 032 89***	1 40 032 69
17	4	Hubbegrenzer	1.4435	5 20 044 40	5 32 044 40	5 40 044 40
18	4	<i>Zylinderstift, DIN 7</i>	<i>1.4301</i>	<i>9 02 401 22</i>	<i>9 02 401 22</i>	<i>9 02 401 22</i>
19	8	O-Ring, Hubbegrenzer*	EPDM (FDA)	9 23 668 73	9 37 528 73	9 58 525 73
	8	O-Ring, Hubbegrenzer*	PTFE	9 23 668 60	9 37 528 60	9 58 525 60
	8	O-Ring, Hubbegrenzer*	FKM	9 23 668 94	9 37 528 94	9 58 525 94
20	1	<i>Steuerblock</i>	<i>PE-leitfähig</i>	<i>5 20 053 56</i>	<i>5 32 053 56</i>	<i>5 40 053 56</i>
21	2	<i>Kolbenstangendichtung, kpl.</i>	<i>PTFE</i>	<i>1 15 041 64</i>	<i>1 25 041 64</i>	<i>1 40 041 64</i>
22	1	<i>PERSWING P® Luftsteuersystem, kpl.</i>	<i>PETP</i>	<i>5 20 101 84</i>	<i>5 20 101 84</i>	<i>5 40 101 84</i>
23	1	<i>Luftanschluss</i>	<i>PETP</i>	<i>1 15 047 84</i>	<i>1 15 047 84</i>	<i>1 40 047 84</i>
24	1	<i>Luftfilter</i>	<i>PE</i>	<i>1 15 043 51</i>	<i>1 15 043 51</i>	<i>1 40 043 51</i>
25	1	<i>Schalldämpfer</i>	<i>PE</i>	<i>1 15 244 51</i>	<i>1 15 244 51</i>	<i>1 40 244 51</i>
29	6	<i>O-Ring, Steuerventilgehäuse****</i>	<i>NBR</i>	<i>9 35 504 71</i>	<i>9 35 504 71</i>	<i>9 46 515 71</i>
30	4	<i>Ventilhubmagnet, kpl.*****</i>	<i>1.4301/NdFeB</i>	<i>5 20 046 22</i>	<i>5 32 046 22</i>	-

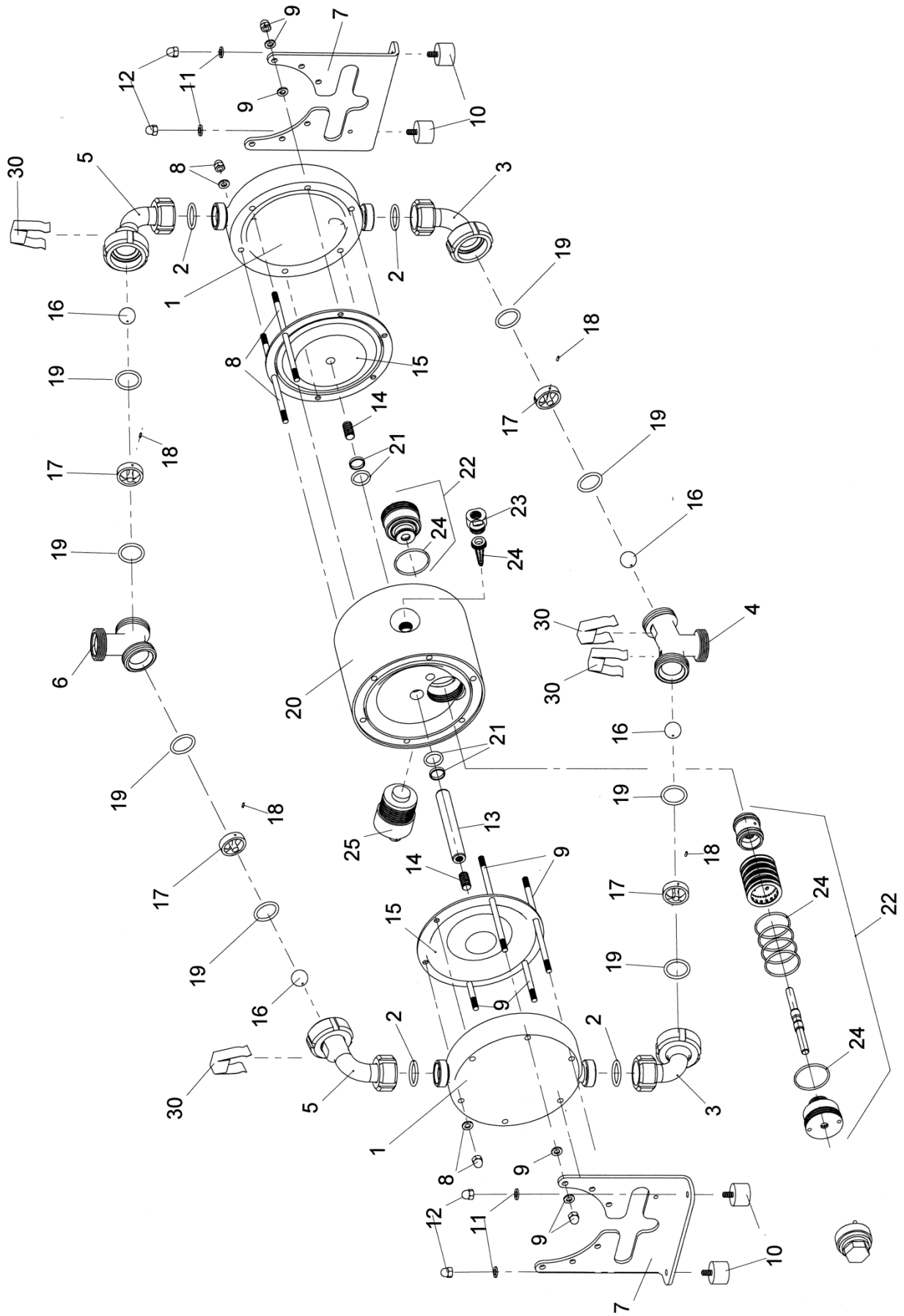
* Werkstoff abhängig von der Werkstoffkombination (1 - 5 bzw. W1 – W5) ** B 40: 8 Stück

*** B 40: Ventilkugeln ohne Stahlkern; Werkstoffkombinationen W1-W5 Ventilkugeln ohne Stahlkern: Teilnummerendung 73 statt 82 (für EPDM-Kugeln) bzw. 69 statt 89 (für PTFE-Kugeln)

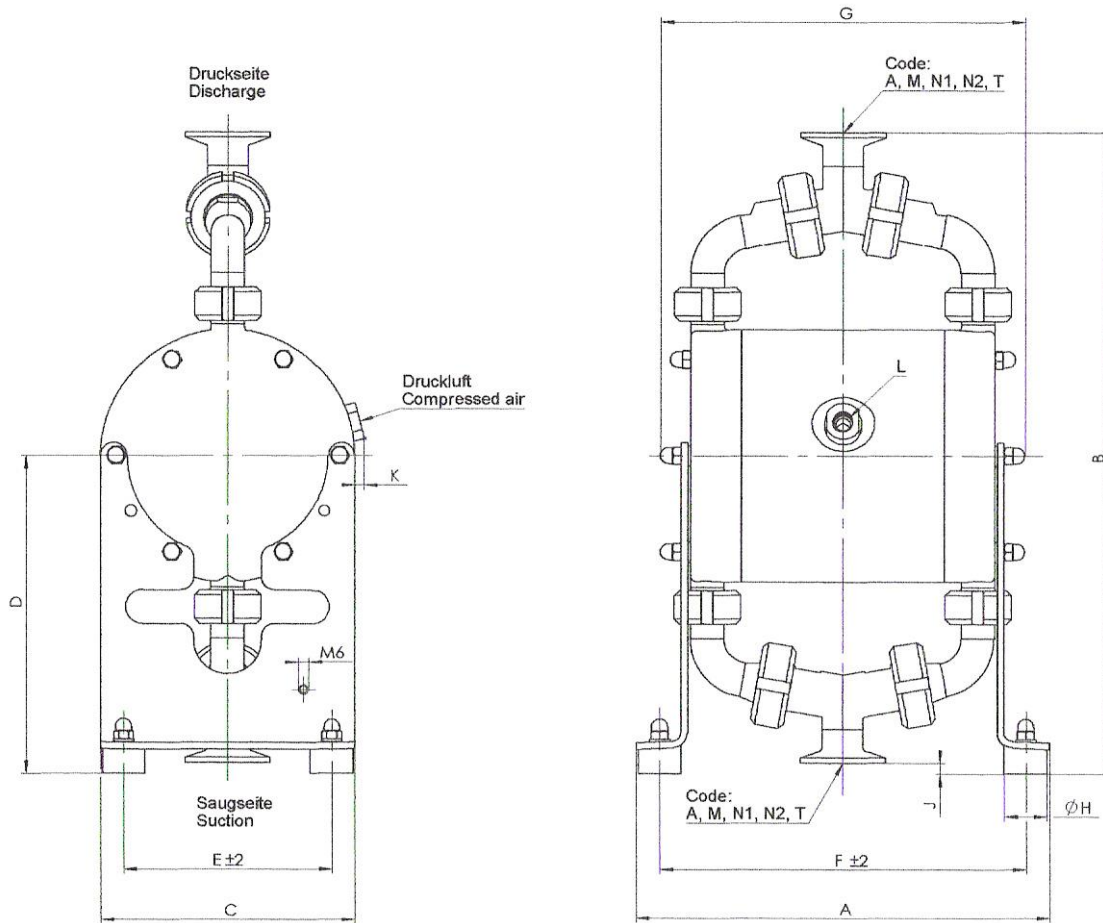
**** in Pos. 22 enthalten ***** nicht für B 40 und Werkstoffkombinationen W1-W5 ***** nur für Werkstoffkombination W1-W5

Zur Erläuterung des Pumpencodes siehe Seite 4. Bei Bestellungen unbedingt die Seriennummer der Pumpe angeben. Bei eventuellen Sonderausführungen (z.B. X01 als Codeendung) siehe separate Ersatzteilliste.

EXPLOSIONSDARSTELLUNG



MASSZEICHNUNG (in mm)



	A	B*	C	D	E	F	G	H	J*	K	L
B 20	244	381	150	189	123	216	216	25	6,5	6	R 1/4"
B 32	284	484	200	246	173	256	261	25	17,5	-	R 1/4"
B 40	462	681	270	335	228	419	401	40	6	-	R 1/2"

Anschluss-Stutzen	Code A (DIN 11864)	Code M (DIN 11851)	Code N1	Code N2	Code T
B 20	Rd 44 x 1/6" (DN 20)	Rd 44 x 1/6" (DN 20)	M 36 x 2 (DN 20)	M 36 x 2 (DN 20)	1" Tri-Clamp
B 32	Rd 58 x 1/6" (DN 32)	Rd 58 x 1/6" (DN 32)	M 52 x 2 (DN 32)	M 52 x 2 (DN 32)	1 1/2" Tri-Clamp
B 40	Rd 65 x 1/6" (DN 40)	Rd 65 x 1/6" (DN 40)	M 56 x 2 (DN 40)	M 56 x 2 (DN 40)	2" Tri-Clamp

*Code N2X (Neumo Connect S):

B 20: DN 20; das Maß „B“ ändert sich auf 433 mm, dabei ragt Saugstutzen 20 mm über Schwingungsdämpfer hinaus (Maß „J“ entfällt somit)!

B 32: DN 32; das Maß „B“ ändert sich auf 546 mm, dabei ragt Saugstutzen 14 mm über Schwingungsdämpfer hinaus (Maß „J“ entfällt somit)!

SONDERAUSSTATTUNGEN

Für besondere Anforderungen sind ALMATEC Druckluft-Membranpumpen der Baureihe BIOCOR mit verschiedenen Sonderausstattungen lieferbar. Ob die Pumpe mit Sonderausstattungen versehen ist, erkennt man am Pumpencode (siehe Seite 4). Für das Sperrkammersystem (Sonderausstattungscode BS) ist eine separate Bedienungsanleitung erhältlich.

Hubzählung (Sonderausstattungscode C 2, C 3, C 4)

Ein im Steuerblock (20) der Pumpe eingebauter Sensor tastet die Bewegungen der Membrane (15) berührungslos ab.

Die Hubzählung ist in verschiedenen Varianten erhältlich:

- C 2 Hubzählsensor (Namur), auch für Ex-Bereich
- C 3 Hubzählung komplett mit Sensor und Hubzähler
- C 4 Hubzählung komplett mit Sensor, Hubzähler und Trennschaltgerät für Ex-Bereich

Ist nur der Hubzählsensor im Lieferumfang enthalten (Code C 2), ist dieser an vorhandene Erfassungsgeräte anzuschließen. Für den Ex-Bereich (Code C 4) muss zwischen Sensor und Hubzähler noch ein Trennschaltgerät mit eigensicherem Sensorstromkreis angeordnet werden. Anschlusspläne und technische Daten befinden sich direkt am Hubzähler bzw. Schaltgerät.

Weitere Details sind den Herstellerangaben zu entnehmen.

Ersatzteilliste Hubzählung					B 20	B 32	B 40
Code	Pos	Stck	Benennung	Werkstoff	Teilnummer	Teilnummer	Teilnummer
C 2	20	1	Steuerblock für Sensor	PE-leitfähig	5 20 153 56	5 32 150 56	5 40 150 56
			Steuerblock für Sensor, Sperrkammer	PE-leitfähig	1 15 340 55	1 25 340 55	-
	50	1	Hubzählsensor, Namur	diverse	1 00 072 99	1 00 072 99	1 00 072 99
C 3	-	1	wie C 2, jedoch zusätzlich: Klemmverstärker	diverse	1 00 171 99	1 00 171 99	1 00 171 99
	-	1	Hubzähler	diverse	1 00 071 99	1 00 071 99	1 00 071 99
C 4	-	1	wie C 2, jedoch zusätzlich: Trennschaltgerät	diverse	1 00 370 99	1 00 370 99	1 00 370 99
	-	1	Hubzähler	diverse	1 00 071 99	1 00 071 99	1 00 071 99

Pneumatische Hubzählung (Sonderausstattungscode C 9, C 10)

Im Unterschied zu den Sonderausstattungscode C 2 bis C 4 erfolgt die Hubzählerfassung bei C 9 / C 10 pneumatisch. Ein Druckschalter registriert die entstehenden Druckveränderungen in der Luftkammer hinter einer der beiden Membranen und wandelt die pneumatischen Impulse in ein elektrisches Signal um. Die pneumatische Hubzählerfassung ist in zwei Ausführungen erhältlich:

- C 9 bestehend aus:
Druckschalter, kompl. montiert mit Halter, 1 – 10 bar
Steckdose mit Kabel 5 m
Winkeleinschraubverschraubung NPT ¼“
Verbindungsschlauch DN 4/6, 2,5 m
- C 10 bestehend aus:
wie C 9 und einem Hubzähler
- Ist die Pumpe mit dem Code „C 8“ bezeichnet, ist sie für den Einsatz der pneumatischen Hubzählung vorbereitet, d.h. sie verfügt über eine mittels Stopfen verschlossene Schlauch-Anschlussbohrung.

Zur Montage die Winkelverschraubung in den zusätzlichen Luftanschluss der Pumpe eindrehen (möglicherweise bereits vorinstalliert). Der Luftanschluss für die Pumpe befindet sich in der Mitte des Steuerblocks. Der Luftanschluss für die pneumatische Hubzählerfassung ist versetzt dazu angeordnet. Den Verbindungsschlauch an die gerade montierte Verschraubung und dem Druckschalter anbringen. Die Steckdose an den elektrischen Anschluss-Stecker des Druckschalters und das Kabel an vorhandene Erfassungsgeräte (Code C 9) bzw. an den beiliegenden Hubzähler (Code C 10) anschließen. Technische Daten, Anschlusspläne und weitere Details sind den Herstellerangaben des Druckschalters und des Hubzählers zu entnehmen.



Für eine einwandfreie Funktion der pneumatischen Hubzählerfassung ist ein Mindest-Gegendruck von 1,5 bar erforderlich!

Ersatzteilliste Pneumatische Hubzählung					B 20	B 32	B 40
Code	Pos.	Stck	Benennung	Werkstoff	Teilnummer	Teilnummer	Teilnummer
C 9	20	1	Steuerblock mit zusätzl. Luftanschluss R 1/4	PE-leitfähig	5 20 253 56	5 32 250 56	5 40 250 56
	-	1	Winkelverschraubung	PP	1 00 875 51	1 00 875 51	1 00 875 51
	-	1	Schlauch	PE	1 00 876 51	1 00 876 51	1 00 876 51
	-	1	Druckschalter kpl.	diverse	1 00 972 99	1 00 972 99	1 00 972 99
	-	1	Steckdose mit Kabel	diverse	1 00 973 99	1 00 973 99	1 00 973 99
C 10	-	1	wie C 9, jedoch zusätzlich: Hubzähler	diverse	1 00 071 99	1 00 071 99	1 00 071 99

Membranüberwachung (Sonderausstattungscode D 1, D 3)

Im Schalldämpfer (25) der Pumpe ist ein kapazitiver Membransensor eingebaut, der jede Flüssigkeit, unabhängig von ihrer Leitfähigkeit, registriert. Damit kann auf einen Membranschaden unmittelbar reagiert werden. Dennoch ist zu berücksichtigen, dass die Membranüberwachung möglicherweise nicht verhindern kann, dass Fördermedium am Schalldämpfer austritt. Für erhöhte Sicherheitsanforderungen steht daher das ALMATEC Sperrkammersystem (Sonderausstattungscode BS) zur Verfügung. Bei hoher Umgebungsluftfeuchtigkeit kann trotz getrockneter Druckluft ein Fehlalarm auftreten.

Die Membranüberwachung ist in zwei Varianten erhältlich:

- D 1 Membransensor (Namur), auch für Ex-Bereich
- D 3 Membranüberwachung komplett mit Sensor und Schaltgerät

Der Membransensor kann entweder an ein vorhandenes Überwachungsgerät (Code D 1) oder an das mitgelieferte Schaltgerät (Code D 3) angeschlossen werden. Anschlussplan und technische Daten befinden sich direkt am Schaltgerät.

Weitere Details sind den Herstellerangaben zu entnehmen.

Ersatzteilliste Membranüberwachung					B 20	B 32	B 40
Code	Pos	Stck	Benennung	Werkstoff	Teilnummer	Teilnummer	Teilnummer
D 1	51	1	Membransensor, Namur	diverse	1 00 773 99	1 00 773 99	1 00 773 99
D 3	51	1	Membransensor, Namur	diverse	1 00 773 99	1 00 773 99	1 00 773 99
	-	1	Trennschaltgerät	diverse	1 00 370 99	1 00 370 99	1 00 370 99



Änderungen vorbehalten, 11/2018

ALMATEC Maschinenbau GmbH
Hochstraße 150-152 · 47228 Duisburg · Germany
Telefon +49 (0) 20 65 / 89 2 05 - 0 · Telefax +49 (0) 20 65 / 89 2 05 - 40
<http://www.almatec.de> · e-mail: info@almatec.de