

# Betriebsanleitung

## AD Chemicor AD 20 - AD 50



**Druckluft-Membranpumpen in Metall**

***vor Pumpeninstallation unbedingt lesen***

Originalbetriebsanleitung



**INHALTSVERZEICHNIS**

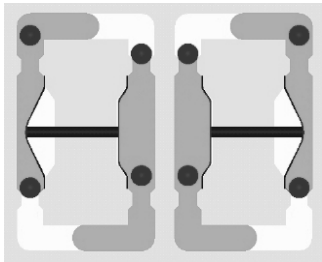
	Seite
Vorbemerkungen .....	3
Allgemeine Beschreibung der Maschine, bestimmungsgemäßer Einsatz und Restgefahren .....	3
Lagerung .....	3
Codesystem .....	3
Betrieb in Ex-Bereichen .....	4
Technische Daten .....	5
Leistungsbereiche .....	5
Empfohlene Installationskonfiguration .....	7
Installation und Inbetriebnahme .....	7
Anzugsmomente .....	8
Sicherheitshinweise .....	8
Einsatz als Tauchpumpe .....	9
Zusätzliche Temperaturhinweise .....	10
Ersatzteilbevorratung .....	10
Demontage .....	10
Hinweise zur Montage .....	12
Fehlersuche .....	13
Ersatzteilliste .....	15
Explosionsdarstellung .....	16
Sonderausstattungen	
Hubzählung .....	17
Membranüberwachung .....	18
Steuerblock in PE-leitfähig .....	18
Sondermembranen .....	18
Sonder-Anschlussstutzen .....	19
NPT-Anschlussstutzen .....	19
Rückspülsystem .....	19
Maßzeichnung .....	20

## Vorbemerkungen

ALMATEC Druckluft-Membranpumpen sind nach dem Stand der Technik gebaut und betriebssicher. Bei Fehlbedienung oder Missbrauch drohen jedoch Gefahren, die eine Personen- und/oder Sachschädigung zur Folge haben können. Die Pumpen sind nur für den bestimmungsgemäßen Einsatz sowie in sicherheitstechnisch einwandfreiem Zustand zu verwenden.

Alle Personen, die Arbeiten betreffend der Aufstellung, der Inbetriebnahme, der Bedienung oder der Wartung der ALMATEC Druckluft-Membranpumpen ausführen, müssen diese vorliegende Betriebsanleitung vollständig und aufmerksam lesen und alle beschriebenen Vorgehens- und Sicherheitshinweise beachten.

## Allgemeine Beschreibung der Maschine, bestimmungsgemäßer Einsatz und Restgefahren



Pumpen der Baureihe CHEMICOR gehören zu den oszillierenden Verdrängerpumpen und arbeiten nach dem Funktionsprinzip der Doppel-Membranpumpen. Die Grundkonfiguration besteht aus zwei außenliegenden Seitengehäusen und einem dazwischen angeordneten Zentralgehäuse. In den beiden Seitengehäusen befindet sich jeweils ein Produktraum, der zum Zentralgehäuse hin von einer Membrane begrenzt wird. Eine Kolbenstange verbindet diese zwei Membranen miteinander. Geregelt über ein Luftsteuersystem, erfolgt eine wechselweise Beaufschlagung mit Druckluft, so dass die Membranen sich hin und her bewegen. In der linken Abbildung bewegt die Druckluft die linke Membran in Richtung Produktraum und verdrängt das dortige Fördermedium durch das geöffnete, obere Ventil zum Druckanschluss. Gleichzeitig wird durch die rechte Membran Fördermedium angesaugt und damit der zweite Produktraum gefüllt. Ist der Endpunkt eines Hubes erreicht, erfolgt die selbsttätige Umsteuerung, und der Zyklus wiederholt sich. Die rechte Abbildung zeigt den Ansaughub der linken und den Verdrängungshub der rechten Membrane.

Der bestimmungsgemäße Einsatz einer Almatec Druckluft-Membranpumpe der Baureihe CHEMICOR bezieht sich auf die Förderung von flüssigen Medien unter Berücksichtigung der in dieser Bedienungsanleitung angegebenen Betriebsparameter und unter Einhaltung der vorgeschriebenen Bedingungen für Inbetriebnahme, Betrieb, Montage, Demontage und Instandhaltung.

Auch wenn alle notwendigen, in dieser Anleitung beschriebenen Sicherheitsmaßnahmen getroffen wurden, besteht eine Restgefahr durch Undichtigkeiten oder mechanische Schäden. An Dichtungen oder Verschraubungen können dann Flüssigkeiten unkontrolliert austreten.

## Lagerung

Die ALMATEC Druckluft-Membranpumpe wird im Allgemeinen betriebsbereit und verpackt ausgeliefert. Kommt das Aggregat nicht sofort zum Einsatz, so sind einwandfreie Lagerbedingungen für einen späteren, störungsfreien Betrieb wichtig. Die Pumpe ist vor Nässe, Kälte, Verschmutzung, UV-Strahlung und mechanischen Einflüssen zu schützen. Folgende Lagerbedingungen werden empfohlen:

- gleichmäßig gelüfteter, staub- und erschütterungsfreier Lagerraum
- Umgebungstemperatur zwischen 15°C und 25°C bei einer relativen Luftfeuchtigkeit unter 65%
- Vermeidung von direkter Wärmeeinwirkung (Sonne, Heizung)

## Codesystem

Die ALMATEC Maschinenbau GmbH ist als modernes, qualitätsbewusstes Unternehmen nach DIN EN ISO 9001:2008 und 14001:2005 zertifiziert. Vor der Versandfreigabe erfolgt bei allen Pumpen der Baureihe CHEMICOR eine umfassende Endkontrolle. Die hier festgestellten Leistungsdaten jeder einzelnen Pumpe werden archiviert und sind somit ständig abrufbar.

Grundsätzlich gilt, dass in den Ländern der EU nur solche Maschinen in Betrieb genommen werden dürfen, bei denen festgestellt wurde, dass sie den Bestimmungen der Maschinen-Richtlinie, den harmonisierten Normen, Europeanormen und den entsprechenden nationalen Normen entsprechen. Der Betreiber muss also

prüfen, ob die aufgrund der Bestellung ordnungsgemäß produzierte und gelieferte ALMATEC Druckluft-Membranpumpe für den vorgesehenen Einsatzfall diesen Kriterien Rechnung trägt.

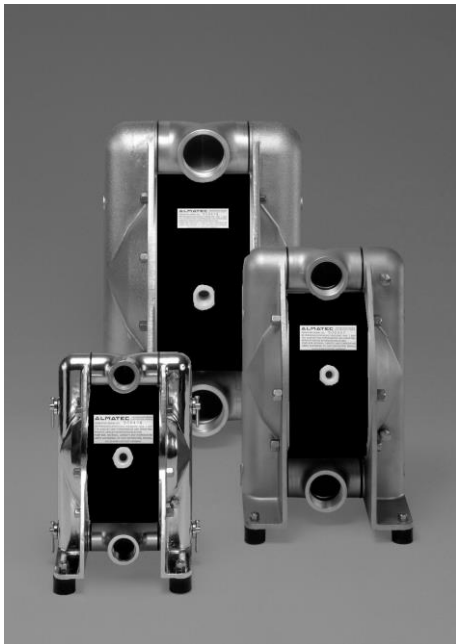
Daher ist vor Inbetriebnahme sicherzustellen, dass die Pumpe und die verwendeten Werkstoffe hinsichtlich der vorgesehenen Förderaufgaben bzw. des Aufstellungsortes geeignet sind. Dazu benötigt man den genauen Pumpencode, der zusammen mit der Seriennummer und dem Baujahr den Typenschildern der Pumpe entnommen werden kann.

Erläuterung des Pumpencodes an einem Beispiel:

AD	20	S	E	E	-	CD	
							Sonderausstattungen: BS Sperrkammersystem (separate Bedienungsanleitung)
							C Hubzählung
							D Membranüberwachung
							E Steuerblock in PE-leitfähig
							N Anschlussstutzen mit NPT-Gewinde
							R Rückspülsystem
							M/N1/N2/T Sonderanschlussstutzen
							Kugelventilwerkstoff: E EPDM
							N NBR
							T PTFE
							Membranwerkstoff: E EPDM
							N NBR
							T PTFE/EPDM-Verbund
							Gehäusewerkstoff: S Edelstahlfeinguss 1.4408
							H Edelstahlfeinguss 1.4408, poliert
							Größe, Nennweite : 20: R 3/4, 32: R 1 1/4, 50: R 2 (BSP)

ALMATEC Druckluft-Membranpumpe, Baureihe CHEMICOR

## Betrieb in Ex-Bereichen oder Förderung von brennbaren Flüssigkeiten (Reg.-No. PTB: 03 ATEX D004)



Für die Förderung brennbarer Flüssigkeiten oder in Ex-Bereichen müssen CHEMICOR Pumpen anstelle des serienmäßigen Steuerblocks in PA mit einem in leitfähigem PE ausgestattet (Sonderausstattungscode E) und an einer der Gewindebohrungen in den Gehäusewangen geerdet werden. Alle übrigen Gehäuseteile sind leitend miteinander verbunden.

Die geerdeten Chemicor-Pumpen mit leitfähigem Steuerblock sind für den Einsatz in explosionsgefährdeten Bereichen der Kategorie 2 und 3, Atmosphäre G/D, die dem Geltungsbereich der EG-Richtlinie 94/9 unterliegen, geeignet. Leitfähige Membranen (produktseitig) sind aus elektrostatischen Gründen ohne Einschränkung zur Förderung von Flüssigkeiten aller Explosionsgruppen einsetzbar. Bei der Verwendung von nicht ableitfähigen Membranwerkstoffen sind beispielhaft folgende Schutzmaßnahmen zu treffen:

- ausschließliche Verwendung wassermischbarer oder leitfähiger Pumpenmedien oder
- Vermeidung des Trockenlaufs durch betriebliche Maßnahmen oder
- Inertisierung während des Trockenlaufs mit Stickstoff, Wasser, Kohlendioxid etc. im Anschluss der Fördertätigkeit.

Rohrleitungen und Produktanschlüsse sind separat zu erden. Zur Vermeidung von Zündgefahren ist die Bildung von Staubablagerungen auf den Aggregaten zu verhindern. Reparaturen in Ex-Bereichen dürfen erst nach sorgfältiger Prüfung der Durchführbarkeit und nur mit entsprechendem Werkzeug vorgenommen

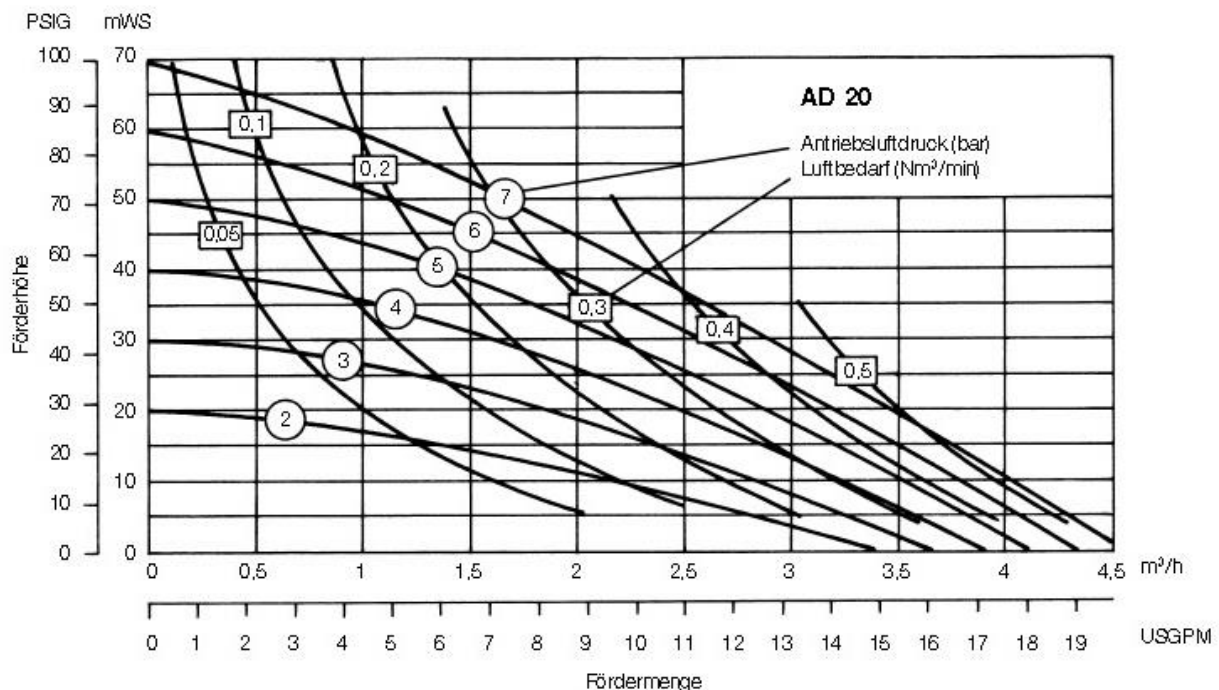
werden. Zur Kennzeichnung Ex gemäß 94/9/EG siehe die beigefügte Konformitätserklärung und den entsprechenden Aufkleber auf der Pumpe.

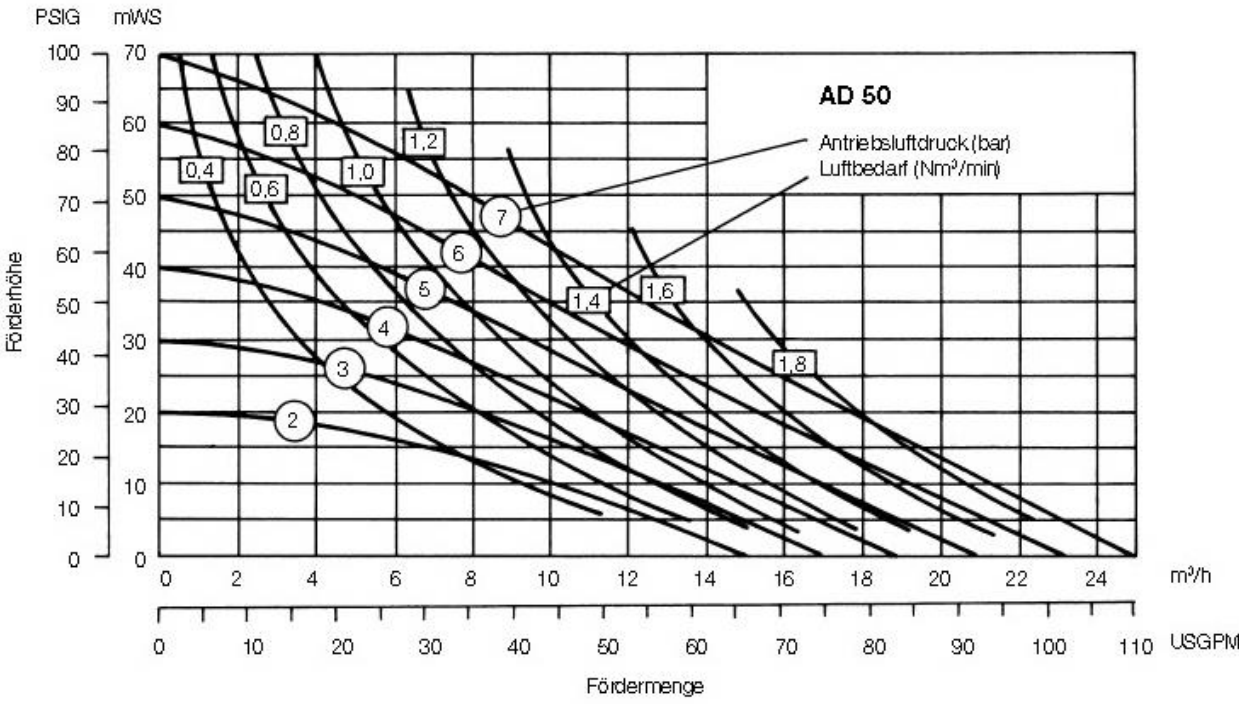
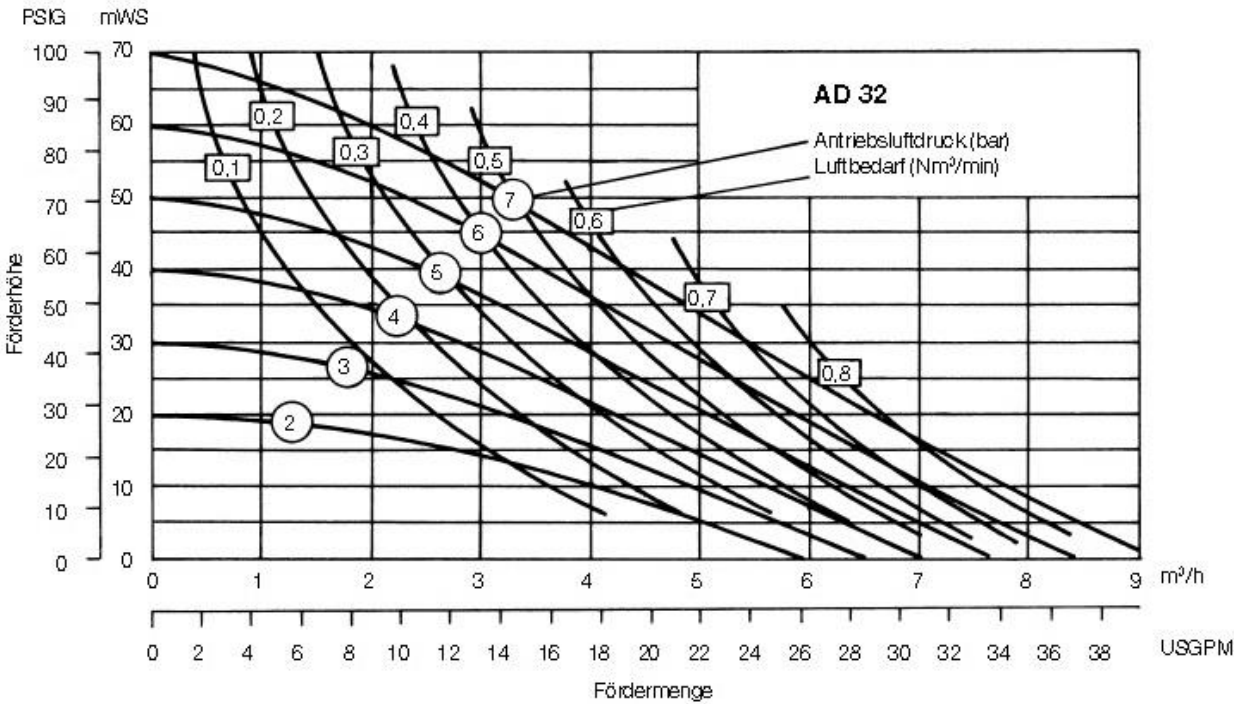
Technische Daten	AD 20	AD 32	AD 50	
Maße (mm):	Länge	154	203	278
	Breite	150	200	270
	Höhe	241	325	450
Anschlussnennweite (BSP)	R 3/4	R 1 1/4	R 2	
Luftanschluss (BSP)	R 1/4	R 1/4	R 1/2	
Gewicht (kg)	6	13	29	
Maximale Feststoff-Korngröße (mm)	9	12	14	
Saughöhe, trocken (mWS):	EPDM-Kugelventile	2	2	3
	PTFE-Kugelventile	1	1,5	2
Saughöhe, produktgefüllt (mWS)	9	9	9	
Maximaler Antriebs- und Betriebsdruck (bar)	7	7	7	
Maximale Betriebstemperatur (°C)		130	130	130
	mit Steuerblock in PE-leitfähig	80	80	80
	mit NBR-Ausstattung	80	80	80
Theoretisches Verdrängungsvolumen pro Einzelhub (l)	0,1	0,34	0,98	
Schalldruckpegel gem. DIN 45635 Teil 24, in Abhängigkeit vom Betriebspunkt der Pumpe [dB (A)]:	Antriebsluftdruck 3 bar	68-71	69-71	63-65
	Antriebsluftdruck 5 bar	73-75	71-75	64-68
	Antriebsluftdruck 7 bar	74-78	73-76	69-74

Die genannten technischen Daten beziehen sich auf die Standardpumpen der Baureihe CHEMICOR ohne Sonderausstattungen.

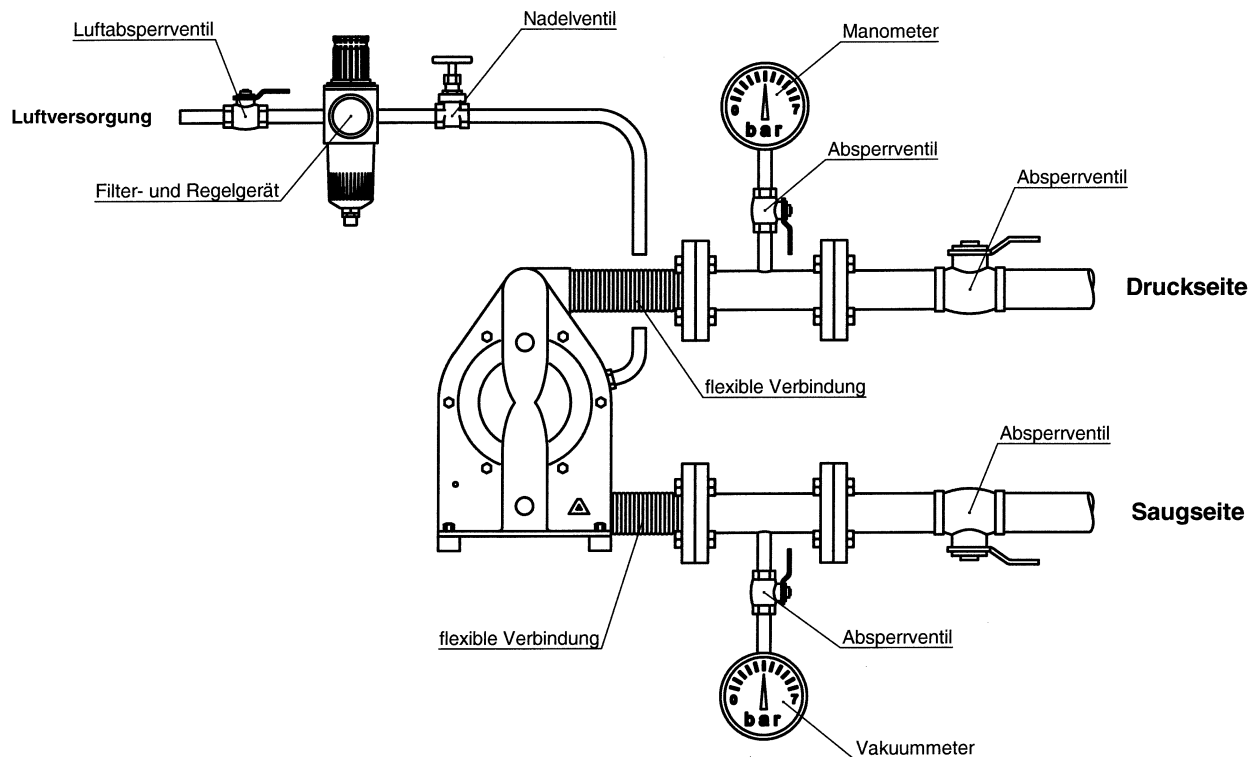
## Leistungsbereiche

Die nachfolgenden Leistungsdaten beziehen sich auf Wasser bei 20°C, ohne Verwendung eines Pulsationsdämpfers (in Anlehnung an DIN EN ISO 9906).





## Empfohlene Installationskonfiguration



## Installation und Inbetriebnahme

Im nachfolgenden Text ist jedes erwähnte Einzelteil mit einer in Klammern aufgeführten Zahl versehen, die mit der Positionsnummer dieses Einzelteils in der Ersatzteilliste und der Explosionszeichnung übereinstimmt.

Die Pumpen sind generell spannungsfrei anzuschließen; Nichtbeachtung führt zu Leckagen und ggf. zu Beschädigungen. Zur Vermeidung von Schwingungen und temperaturbedingten Dimensionsänderungen in Leitungssystemen empfehlen sich Pulsationsdämpfer und Kompensatoren. Vor Beginn der Anschlussarbeiten die Schutzkappen aus Saug- und Druckstutzen (2) sowie dem Luftanschluss (18) entfernen.

Der Betreiber hat für ausreichende Standsicherheit und eine entsprechende Fixierung der Rohrleitung nach Stand der Technik Sorge zu tragen. Zur Vereinfachung der Installation und eventueller Wartungsarbeiten sollten unmittelbar vor und hinter der Pumpe Absperreinrichtungen vorgesehen werden. Die Nennweite der Anschlussleitungen ist dem Pumpenanschluss entsprechend zu wählen. Eine Unterschreitung kann zu Kavitation (Saugleitung) sowie Leistungsminderung (Saug- und Druckleitung) und eine Überschreitung zu Beeinträchtigung des Saugvermögens führen. Die Saugleitung ist am unteren, frei drehbaren Anschlussstutzen (2) anzubringen. Saugleitung sorgfältig eindichten; Schläuche müssen ausreichend armiert sein. Eine stetig zur Pumpe hin ansteigende Saugleitung verhindert Luftsackbildung, die das Ansaugen behindert. Der Anschluss für die Druckleitung befindet sich im oberen Anschlussstutzen (2) und ist ebenfalls frei drehbar.

Der Luftanschluss (18) befindet sich zentral im Steuerblock (16). Vor Installation ist sicherzustellen, dass die Luftzufuhrleitung frei von Verunreinigungen ist. Um die Pumpe ausreichend mit Antriebsluft versorgen zu können, ist ein entsprechender Leitungsquerschnitt vorzusehen: gleiche Nennweite wie Luftanschluss der Pumpe. Verunreinigungen beim Anschluss vermeiden, da sich diese in der Steuerung ansammeln und zu Störungen führen können. Ein hinter dem Luftanschluss (18) angebrachtes Filter (19) hält grobe Partikel zurück. Das eingesetzte Luftsteuersystem *PERSWING P®* ist eine Präzisionssteuerung und benötigt daher zur optimalen Funktion ölfreie, saubere und trockene Druckluft. Bei feuchter Antriebsluft ist ein Drucklufttrockner zu verwenden, um einer eventuellen Vereisung entgegenzuwirken; ideal ist ein Taupunkt von  $-20^{\circ}\text{C}$ . Bei hoher Umgebungsluftfeuchtigkeit kann trotz getrockneter Druckluft Vereisung von außen auftreten. Abhilfe schafft hier eine verlängerte Ablufführung (ca. 500 mm mittels Rohr oder Schlauch). Bei Einbau in Schränken oder Kabinetten ist darauf zu achten, dass sich hinter dem Schalldämpfer kein

Kältestau bilden kann. Bei zum Einfrieren der Abluftseite neigenden Anwendungen hat es sich in der Praxis bewährt, die Antriebsluft vorzuheizen, um den Abstand zum Taupunkt zu vergrößern. Hierbei ist allerdings zu beachten, dass die Temperatur der Antriebsluft generell 50°C nicht übersteigen sollte, um Ausdehnungs- und Klemmeffekte im Luftbereich zu vermeiden. Die gilt auch bei Betrieb mit einem Kompressor, der warme Luft abgibt, wie beispielsweise bei LKW-Kompressoren häufig der Fall.

Der Luftdruck sollte nur so hoch eingestellt werden, wie zur Erreichung des gewünschten Betriebspunktes erforderlich ist. Eine überhöhte Druckeinstellung führt zu erhöhtem Luftverbrauch und zu vorzeitigem Verschleiß der Pumpe. Die stufenlose Regelung der Pumpe erfolgt über die Änderung der Luftmenge. Für einen sicheren Betrieb im unteren Leistungsbereich ist eine Regelung mittels Nadelventil zu empfehlen. Eine leere Pumpe ist langsam zu betreiben. Die Pumpe fährt selbsttätig an. ALMATEC Druckluft-Membranpumpen sind trocken selbstansaugend, so dass ein Anfüllen der Saugleitung und der Pumpe nicht erforderlich ist. Das Saugvermögen einer produktgefüllten Pumpe ist jedoch erheblich höher. Die Pumpe ist bei langsamem Betrieb trockenlaufesicher. Ein Leerlauf mit hoher Frequenz führt jedoch zu vorzeitigem Verschleiß. Kurzzeitiger Betrieb bis zu einer Stunde gegen eine geschlossene Druckleitung ist möglich. Eine saugseitige Androsselung kann zu Schäden an der Pumpe führen. Wenn der Betrieb der Pumpe durch eine geschlossene Druckleitung gestoppt wurde, ist sicherzustellen, dass die Membranen druckausgeglichen sind. Dies wird erreicht, indem die Pumpe weiterhin mit dem Antriebsluftdruck beaufschlagt bleibt; bei längerem Halt muss die Pumpe bei Trennung von der Druckluftversorgung auch flüssigkeitsseitig druckentlastet werden.

## Anzugsmomente



Vor Inbetriebnahme der Pumpe und nach einigen Betriebsstunden müssen die Zuganker (8) mit Anzugsmomenten gem. der folgenden Tabelle nachgezogen werden, da sich die Bauteile „setzen“. Dies ist auch nach Stillstandszeiten, Temperaturschwankungen, Transport sowie Demontage der Pumpe erforderlich. Bei stark schwankenden Temperaturen oder großen Temperaturunterschieden zwischen Medium und Umgebung sollten häufigere Zugankerkontrollen vorgesehen werden (Intervallvorschläge auf Anfrage erhältlich).

Baugröße	AD 20	AD 32	AD 50
Anzugsmomente für Zuganker (Nm)	15	23	23

## Sicherheitshinweise



- Installation, Betrieb und Wartung der Pumpe nur durch qualifiziertes Personal.
- Vor dem Betrieb der Druckluft-Membranpumpe sollte sich jeder mit den Erläuterungen zur Fehlersuche (Seiten 13/14) vertraut machen. So ist gewährleistet, dass im Störfall der Fehler schnell erkannt und behoben werden kann. Bei Störungen, die nicht selbst behoben werden können oder deren Ursachen unklar sind, sollte der Hersteller kontaktiert werden.
- Bei allen anfallenden Wartungs- und Inspektionsarbeiten an der Membranpumpe sowie am Zubehör ist die Anlage still zu setzen und gegen unbeabsichtigtes Einschalten abzusichern. Dies lässt sich durch einen abschließbaren NOT-AUS-Schalter für die Druckluftversorgung der Pumpe realisieren. Zusätzlich sollte ein Warnschild gegen Wiedereinschalten angebracht werden.
- Eine Druckprüfung der Anlage darf nur bei saug- und druckseitig abgeschiebter Pumpe oder durch den Druckaufbau durch die Pumpe selbst erfolgen. Eine Belastung durch Systemdruck bei stehender Pumpe führt zu Schäden.
- Systembedingt Pumpe nicht mit Vordruck betreiben.
- Je nach Einsatzbedingungen und Betriebsweise der Pumpe kann im Falle eines Membranbruchs Fördermedium am Schalldämpfer austreten (Schalldämpfer danach unbedingt auswechseln). Bei erhöhten Sicherheitsanforderungen empfehlen sich die Sonderausstattungen Membranüberwachung und Sperrkammersystem.
- Bei einem Membranbruch kann außerdem das Medium möglicherweise in den Luftbereich der Pumpe eindringen. In ungünstigen Fällen – wie z.B. Systemdruck bei abgeschalteter Druckluft – kann auch Flüssigkeit in die Luftversorgungsleitung eindringen. Zum Schutz



von anderen Bauteilen wie Pulsationsdämpfern oder auch pneumatischen Ventilen empfiehlt es sich, eine entsprechende Absicherung der Luftleitung vorzusehen, beispielsweise über ein Rückschlagventil. So verhindert man auch eine Verunreinigung der Druckluftleitung.

- Der Zustand des Schalldämpfers ist regelmäßig zu überprüfen, da ein verstopfter Schalldämpfer aus der Pumpe herausgedrückt werden kann. In einem solchen Fall sind Sach- und/oder Personenschäden nicht auszuschließen.
- Ist bei dem Fördermedium mit Feststoffablagerungen zu rechnen, so sind regelmäßige Spülvorgänge durchzuführen. Bei größeren Feststoffen ist ein Sieb/Filter in der Saugleitung vorzusehen.
- Bei Förderung heißer Medien darf eine produktgefüllte Pumpe nicht längere Zeit still stehen, da es sonst zu temporären Undichtigkeiten im Ventilbereich und zu einer Blockade der Luftsteuerung kommen kann.
- Die jeweils geltenden Sicherheitsvorschriften sind zu beachten.
- Auftretende Flüssigkeitslachen im unmittelbaren äußeren Bereich der Pumpe sind vor Kontakt auf Gefährdung zu überprüfen und ggfs. Schutzmaßnahmen zu ergreifen.
- Chemische und biologische Reaktionen im Produktraum der Pumpe (Vermischung verschiedener Substanzen) sowie das Gefrieren des Fördermediums sind zu vermeiden.
- Vor Beginn einer Pumpendemontage ist sicherzustellen, dass die Pumpe entleert und gespült sowie luft- und produktseitig energielos ist. Die saug- und druckseitigen Förderleitungen sind zu schließen und ggf. zu entleeren. Verlässt das Aggregat die Anlage, ist ein Hinweis über das geförderte Medium beizufügen.
- Pumpen, die zur Förderung aggressiver, gefährlicher oder toxischer Medien eingesetzt waren, sind nur unter Beachtung der jeweiligen zusätzlichen Sicherheitsvorschriften zu demontieren (z.B. geeignete Schutzausrüstung gem. Sicherheitsdatenblatt des Fördermediums). So kann es bei einem Membranbruch trotz umfangreicher Spülvorgänge zum Verbleib von Resten des Fördermediums vor allem hinter den Membranen, im Bereich des Luftsteuersystems sowie am Schalldämpfer kommen. Daher darf auch hier nicht auf die entsprechende Schutzkleidung gem. Sicherheitsdatenblatt verzichtet werden.
- Nach einer Pumpendemontage ist die Pumpe vor erneuter Inbetriebnahme auf Dichtheit zu überprüfen.
- Druckluft-Membranpumpen können beim Anheben, Absenken oder Zusammenfügen zu Quetschungen führen. Es sind entsprechende Hilfsmittel und Schutzausrüstungen zu verwenden. Größere und schwere Baugruppen müssen beim Transport/Austausch sorgfältig an Hebezeugen befestigt und gesichert werden.
- Verschleißteile, wie z. B. Membranen, sollten insbesondere bei kritischen Fördermedien im Rahmen einer vorbeugenden Wartung erneuert werden.
- Verwendung von nicht originalen ALMATEC-Ersatzteilen sowie vorgenommene bauliche Veränderungen an den Aggregaten führen zum sofortigen Erlöschen der Gewährleistung und können beim Betrieb der Pumpe eine Personen- und/oder Sachgefährdung zur Folge haben.
- Ein Betrieb der Pumpe mit Stickstoff als Antriebsgas ist möglich. In geschlossenen Räumen muss hier eine ausreichende Be- und Entlüftung vorhanden sein.
- Eventuell notwendige elektrische Anschlüsse (z.B. bei Verwendung von Sonderausstattungen mit Überwachungsgeräten) dürfen ausschließlich von qualifiziertem Fachpersonal erstellt werden. Die Vorschriften der jeweiligen Hersteller sind zu beachten.
- Bei allen anfallenden Arbeiten muss sichergestellt werden, dass keine explosionsfähige Atmosphäre auftreten kann. Eine entsprechende Schutzausrüstung wird empfohlen.
- Vorgehensweise bei Pumpenrücksendung: Entsprechend unseren Anforderungen der 14001-Zertifizierung muss für jedes uns zugesandte Aggregat die dieser Bedienungsanleitung lose beigefügte Dekontaminationsbescheinigung ausgefüllt vorliegen. Andernfalls können aus Diagnose- oder Wartungsgründen notwendige Demontearbeiten an der Pumpe nicht ausgeführt werden. Beachten Sie bitte die weiteren Sicherheitshinweise aus der Dekontaminationsbescheinigung.



## Einsatz als Tauchpumpe

Für den Einsatz einer Pumpe der Baureihe CHEMICOR als Tauchpumpe sind die folgenden Hinweise zu beachten: Zum einen muss beim Tauchen einer Druckluft-Membranpumpe generell die Abluft mittels einer Rohrleitung o. Ä. über den Flüssigkeitsspiegel abgeleitet werden. Die Pumpe muss vertikal stehen, um eine einwandfreie Funktion sicherzustellen. Kleinste Undichtigkeiten am Luften- bzw. Luftausmaß können zum

Blockieren der Luftsteuerung führen. Die Pumpe ist bei Stillstandzeiten vom Systemdruck der Anlage zu trennen. Bei der Auswahl der Pumpe muss sichergestellt werden, dass auch die - bei üblichen Einsatzfällen nicht flüssigkeitsführenden - äußeren Bauteile wie Abdeckungen, Schwingungsdämpfer, Anschlüsse etc. beständig gegen das Medium sind. Außerdem ist zu beachten, dass je nach Werkstoff die Pumpe beschwert bzw. fixiert werden muss.

## Zusätzliche Temperaturhinweise

Die in den technischen Daten auf Seite 5 gelisteten Maximal-Temperaturen und Maximal-Drücke basieren ausschließlich auf mechanischen Grenztemperaturen der eingesetzten Gehäusewerkstoffe. Je nach Fördermedium kann sich die für die jeweilige Anwendung sichere maximale Betriebstemperatur durch chemischen Einfluss deutlich verringern.

Für niedrige Temperaturen gilt generell, dass unterhalb von 0°C durch die Kaltversprödung der in den Pumpen eingesetzten Elastomere mit beschleunigtem Verschleiß zu rechnen ist. ALMATEC Pumpen können insgesamt auch an Aufstellungsorten mit sehr tiefen Temperaturen sicher betrieben werden, bei Flüssigkeiten unter 0°C ist jedoch mit erhöhtem Verschleiß der inneren Bauteile zu rechnen. Außerdem sind Gefrieren, Stocken oder Auskristallisieren des Fördermediums zu vermeiden, vor allem innerhalb der Pumpe. Eine Entleerung über ein Rückspülssystem (Sonderausstattungscode R) kann hierzu sinnvoll sein.

Es ist zu beachten, dass sich Viskosität und Dichte der meisten Fördermedien mit der Temperatur ändern (zumeist ansteigend bei abnehmender Temperatur). Dies kann je nach Anwendung neben einer reduzierten Förderleistung dazu führen, dass die Pumpe das zähere und/oder „schwerere“ Medium nicht mehr ansaugen kann.

Bei wechselnden Einsatztemperaturen ist die Zugankerspannung besonders sorgfältig zu kontrollieren, da solche Schwankungen über die unterschiedlichen Wärmeausdehnungseigenschaften der Werkstoffe zu verändernder Zugankerspannung und in Folge dessen zu Undichtigkeiten bzw. zu Verspannungen führen können.

## Ersatzteilbevorratung

Wir empfehlen die Bevorratung unserer speziell zusammengestellten Reserveteilsätze S.

## Demontage

Bei der Demontage einer Pumpe sind grundsätzlich die Vorgehens- und Sicherheitshinweise auf den Seiten 8 bis 10 zu beachten. Der Aufbau der ALMATEC Druckluft-Membranpumpen ist einfach. Spezialwerkzeuge sind für Demontage und Montage der Pumpe selbst nicht erforderlich; für das Luftsteuersystem liegt jeder Pumpe ein Montagewerkzeug bei. Teilnummern bitte der Ersatzteilliste entnehmen.



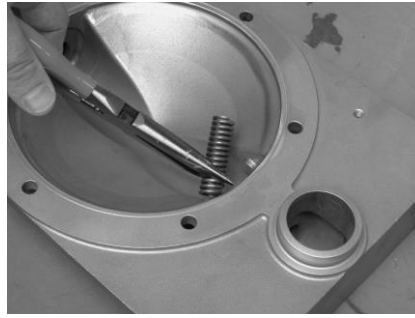
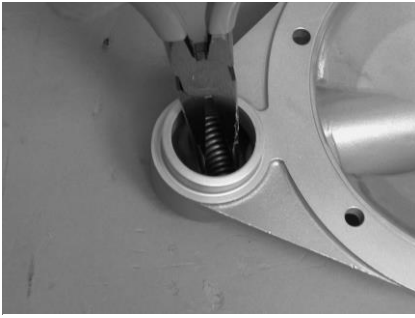
Zuganker (8) auf einer Seite der Pumpe lösen.



Gehäusewange (1) und Anschlussstutzen (2) abnehmen.



O-Ringe (7) von den Gehäusewangen abziehen; O-Ringe (6) für eventuellen Austausch den Anschlussstutzen (2) entnehmen.



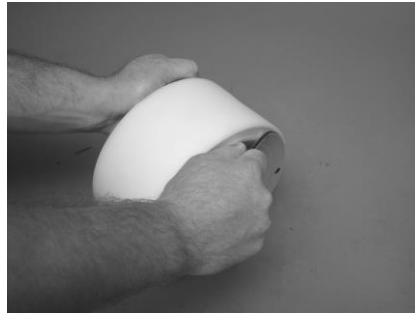
Hubbegrenzer (3) und anschließend Ventilkugeln (15) der Gehäusewange (1) entnehmen. Bei der AD 32 und der AD 50 ist für die Demontage der Hubbegrenzer die Verwendung eines Schraubendrehers vielleicht zweckmäßiger.

*Nur für Pumpen mit Rückspülsystem (Sonderausstattungscode R):*

Knebel des Rückspülsystems (30) herausziehen; Druckplatte und Außen-O-Ring abziehen und Kugelheber von innen der Gehäusewange entnehmen; Innen-O-Ring abziehen.



Steuerblock (16) vorsichtig abziehen.



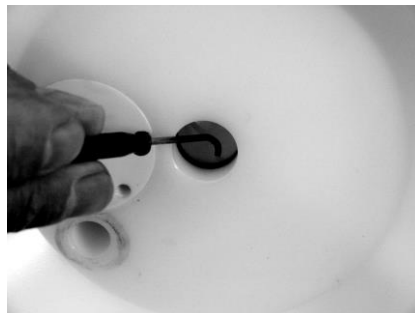
Eine Membrane (14) durch Linksdrehen von der Kolbenstange (13) abschrauben.



Die andere Membrane (14) mit der Kolbenstange (13) aus dem Steuerblock (16) herausziehen.



Gewindestift Kolbenstange (13a) aus den Membranen (14) schrauben.



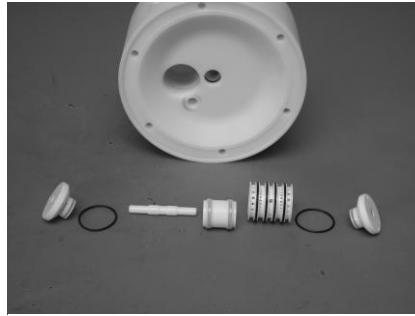
Kolbenringe (17) aus der Nut heraushebeln (Kanten im Steuerblock nicht beschädigen; Wiedereinbau desselben Kolbenrings ist nicht möglich; er muss erneuert werden). O-Ring mittels Reißnadel o.ä. aus der Nut ziehen. Schalldämpfer (20), Luftanschluss (18) und Luftfilter (19) aus dem Steuerblock (16) herausschrauben.



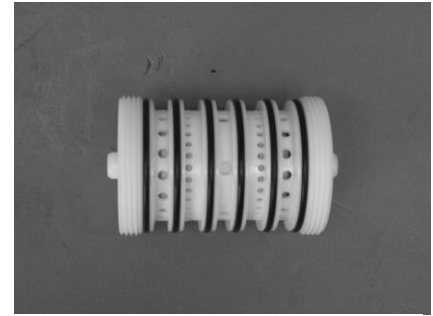
Zum Ausbau des Luftsteuersystems *PERSWING P®* beide Kopfstücke mit beigefügtem Montagewerkzeug aus Kunststoff abschrauben. Hauptkolben und Pilotkolben entnehmen.



Mit der anderen Seite des Montagewerkzeugs das Steuerventilgehäuse herausdrücken.



Das demontierte Luftsteuersystems *PERSWING P®*.

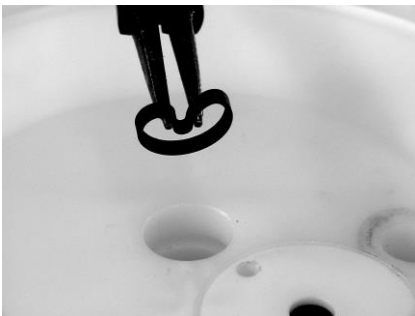


*PERSWING P®* komplett.

## Montage

Die Montage der einzelnen Baugruppen erfolgt im Prinzip in umgekehrter Reihenfolge wie oben beschrieben. Nachstehend daher lediglich einige zusätzliche Hinweise.

Zum Einbau des Luftsteuersystems *PERSWING P®* zunächst ein Kopfstück bündig mit Steuerblock (16) einschrauben. Einen der sechs O-Ringe Steuerventilgehäuse (24) von innen in das Kopfstück einlegen. Die vier O-Ringe (24) um das Steuerventilgehäuse etwas mit Wasser anfeuchten und das Gehäuse mit dem Montagewerkzeug in den Steuerblock (16) eindrücken. Es muß leicht saugend hineingehen, keinesfalls darf es eingeschlagen werden. Bei Verkanten oder Schwergängigkeit wieder herausnehmen und neu ansetzen. Hauptkolben und Pilotkolben einführen. Den sechsten O-Ring (24) auf das Ventilgehäuse legen und das zweite Kopfstück aufschrauben.



Zur Montage eines neuen Kolbenrings (17) ist dieser mit einer Sicherungsringzange vorsichtig nierenförmig nach innen zu biegen und in die Nut im Steuerblock (16) einzusetzen; danach die Aufwölbung des Ringes mit einem runden Gegenstand vollständig in die Nut drücken.

Gewindestifte Kolbenstange (13a) in die Membranen (14) schrauben und festziehen. Membranen (14) mit Gewindestift Kolbenstange (13a) ganz in die Kolbenstange (13) einschrauben und mit den Bohrungen im Steuerblock (16) beidseitig zur Deckung bringen (ggf. etwas zurückdrehen). Der Einspannbereich der Membranen und die Membrandichtfläche der Gehäusewangen (1) müssen absolut sauber und unverletzt sein; schon kleine Kratzer führen zu Undichtigkeiten (ggf. vorsichtig mit feinstem Schleifpapier nacharbeiten).

O-Ringe (6) vorsichtig in die Anschlussstutzen (2) einsetzen (Knickung unbedingt vermeiden! Ggf. anfeuchten und radial vorwalken). O-Ringe (7) auf Gehäusewangen (1) aufziehen.

Eine der montierten Membranen (14) in den Steuerblock (16) eindrücken, die Gehäusewange (1) auflegen und mit den Zugankern (8) fixieren. Dann die gegenüberliegende Membrane (14) in den Steuerblock (16) eindrücken und die Zuganker (8) vorsichtig durchschieben (ggf. eindrehen), damit die Membranen (14) nicht beschädigt werden. Anschlussstutzen (2) unter Drehung auf die Gehäusewange (1) aufsetzen; zweite Gehäusewange (1) montieren. Zuganker (8) gleichmäßig über Kreuz mit vorgegebenem Anzugsmoment anziehen bis die Gehäusewangen (1) auf dem Steuerblock (16) aufliegen. Weiteres Anziehen ergibt nicht eine bessere Dichtung, sondern bewirkt nur eine unerwünschte Verformung der Gehäuse! Vor erneuter Inbetriebnahme ist die Pumpe auf Dichtheit zu überprüfen.

Lässt aus nicht ersichtlichem Grund die Förderleistung einer Pumpe nach einiger Laufzeit nach, ist dies häufig auf einen verstopften Schalldämpfer aufgrund sehr schmutziger Antriebsluft zurückzuführen: Schalldämpfer (20) ausbauen, ggf. erneuern; Luftsteuersystem reinigen (kein Lösemittel) und ein Filter vor der Pumpe installieren.

## Fehlersuche

Störung	mögliche Ursache	Abhilfe/Bemerkungen
Pumpe läuft nicht	Zuleitung blockiert/geschlossen Schalldämpfer verstopft Druckleitung blockiert/geschlossen Arbeitskammern verstopft Luftsteuerung defekt	Luftzufuhr öffnen reinigen bzw. erneuern reinigen, Ventil öffnen Verunreinigungen entfernen Luftsteuerung ersetzen
Pumpe läuft unregelmäßig	Kolbenringe verschlissen Luftsteuerung verschlissen Membranbruch  Luftsteuerung verunreinigt Ventilkugel/-körper blockiert Vereisung	Kolbenringe ersetzen Luftsteuerung ersetzen Membranen erneuern, Pumpe reinigen Steuerung reinigen/ersetzen reinigen, Fremdkörper entfernen Luftaufbereitung verbessern
Luft im Fördermedium	Saugleitung undicht Behälter mit Fördermedium leer Membranbruch Ausgasung (Kavitation)	Saugleitung abdichten füllen/neuer Behälter Membranen erneuern Saughöhe anpassen, evtl. Saugwindkessel vorsehen
Pumpe erzeugt nicht genügend Druck	Luftdruck/-menge zu gering Leckage in Luftzufuhr Leckage der Luftsteuerung Ventilkörper/-kugel verschlissen Anzahl der Verbraucher höher	erhöhen beseitigen Luftsteuerung erneuern erneuern Luftdruck/-menge erhöhen
Förderleistung lässt nach	Luftsteuerung verunreinigt Vereisung, Verschmutzung  Luftdruckabfall Saugleitung/Sieb verunreinigt Druckleitung/Filter verunreinigt Schalldämpfer verstopft Ventilkörper/-kugel verschlissen Viskositäts-/Saughöhenänderung Anzahl der Verbraucher höher Anzahl der Verbraucher niedriger	reinigen/ersetzen Luftaufbereitung verbessern, Trockner/Filter Luftversorgung sicherstellen reinigen reinigen erneuern erneuern ändern bzw. berücksichtigen Luftdruck/-menge erhöhen Druckanstieg, langsamerer Lauf
Pumpe bleibt stehen	Luftsteuerung vereist Luftdruckabfall zu geringer Luftdruck Druckleitung verstopft Luftfilter verstopft Ventil geschlossen Luftsteuerung defekt Verschleiß, Abblasen der Steuerung Membranbruch  Ventilkörper/-kugel blockiert oder verschlissen	Luftaufbereitung verbessern Luftversorgung sicherstellen erhöhen reinigen reinigen öffnen erneuern Luftsteuerung erneuern  Membranen erneuern, Pumpe reinigen reinigen/erneuern

Störung	mögliche Ursache	Abhilfe/Bemerkungen
Pumpe läuft, mangelnde Saugleistung	Pumpe läuft zu schnell physikalische Grenze überschritten Kavitation Leistungsfähigkeit der Pumpe überschritten Luftpolster in Saug-/Druckleitung trocken Ansaugen gegen Förderdruck Ventil/Filter in Saugleitung zu Ventil/Filter in Druckleitung zu Behälter mit Fördermedium leer Unterdruck im Behälter Verschleiß der Ventilkörper Saugleitung undicht Saugleitung verstopft Druckpolster auf der Druckseite Ventilkörper/-kugel blockiert	langsamer starten Installation korrigieren prüfen, abkühlen Installation korrigieren bzw. größere Pumpe einsetzen entlüften evtl. erst im Kreislauf fördern, benetzen, entlüften öffnen bzw. reinigen öffnen bzw. reinigen füllen/neuer Behälter belüften erneuern abdichten reinigen Druckleitung entlüften reinigen/ersetzen
Pumpe saugt nicht nach einer Reparatur	Anschlüsse nicht richtig fest Ventilkörper falsch eingesetzt	nachziehen, abdichten korrigieren
Membrane überdehnt	Systemdruck  zu hoher Unterdruck Vereisung	Druck nur durch Pumpe erzeugen, Anlage/Ventile prüfen, Membranen erneuern Saugleitung prüfen, Ventil öffnen Luftaufbereitung verbessern
Leckage zwischen den Gehäuseteilen	Zuganker gelockert O-Ring Verbindungshülse beschädigt Membranen chemisch angegriffen Membranen stark überdehnt Verspannung bei Montage/Verrohrung	nachziehen, Pumpe kontrollieren erneuern  erneuern erneuern lösen, Verspannung beseitigen, Kompensator verwenden
Schalldämpfer grau	zu hohe Luftfeuchtigkeit, Vereisung	Luftqualität verbessern, evtl. Zuluft erwärmen
Schalldämpfer schwarz	verunreinigte/ölige Druckluft	Luftqualität verbessern, Feinstfilter vor Pumpe in Zuluftleitung installieren
Pumpe arbeitet nicht, Luft steht an	Luftsteuerung festgeklemmt Fremdkörper/Schmutz  chemische Einwirkung (O-Ringe gequollen) Ventil in Förderleitung zu	reinigen, erneuern reinigen, evtl. erneuern, für bessere Luftqualität sorgen prüfen, beseitigen  öffnen
Fördermedium tritt am Schalldämpfer aus	Membranbruch	Membranen erneuern, Pumpe reinigen

## Ersatzteilliste

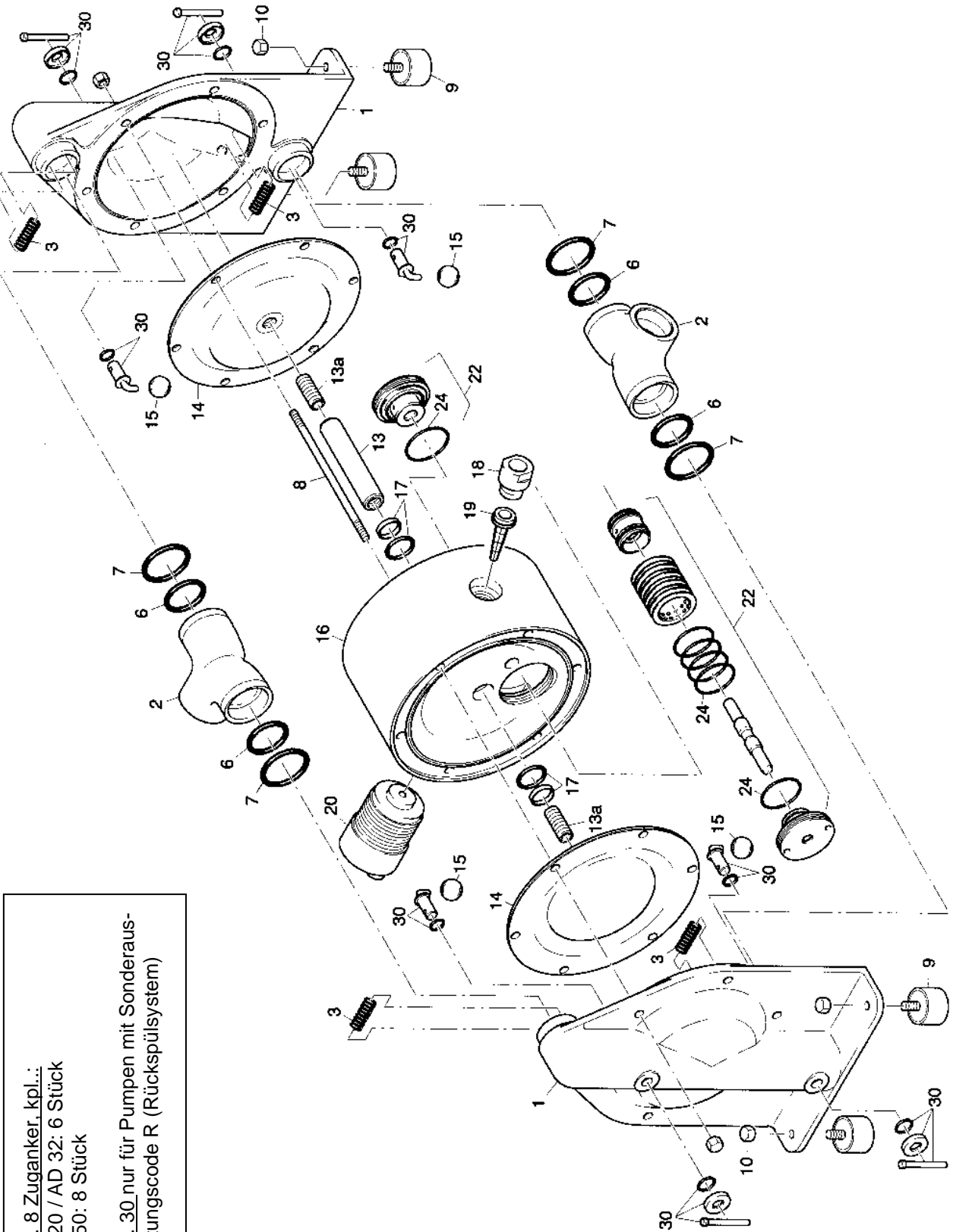
Baugröße				AD 20	AD 32	AD 50
Pos	Stck	Benennung	Werkstoff	Teilnummer	Teilnummer	Teilnummer
1	2	Gehäusewange (Code S..)	1.4408	5 20 210 26	5 32 210 26	5 50 210 26
		Gehäusewange (Code H..)	1.4408 poliert	5 20 210 27	5 32 210 27	5 50 210 27
2	2	Anschlussstutzen (Code S..)	1.4408	5 20 011 26	5 32 011 26	5 50 011 26
		Anschlussstutzen (Code H..)	1.4408 poliert	5 20 011 27	5 32 011 27	5 50 011 27
3	4	Hubbegrenzer	1.4571	5 20 216 24	5 32 216 24	5 50 216 24
6	4	O-Ring, Stutzen, innen (Code .E.)	EPDM	9 24 537 72	9 36 539 72	9 54 542 72
		O-Ring, Stutzen, innen (Code .N.)	NBR	9 24 537 71	9 36 539 71	9 54 542 71
		O-Ring, Stutzen, innen (Code .T.)	PTFE	9 24 537 60	9 36 539 60	9 54 542 60
7	4	O-Ring, Stutzen, außen	EPDM	9 28 512 72	9 42 540 72	9 62 543 72
8	*	Zuganker mit Hutmuttern	1.4301	5 20 020 22	5 32 020 22	5 50 020 22
9	4	Schwingungsdämpfer	NR	1 15 022 85	1 15 022 85	1 40 022 85
10	4	Hutmutter	1.4305	9 06 106 22	9 06 106 22	9 08 106 22
13	1	Kolbenstange	1.4301	2 15 030 22	2 25 030 22	2 40 030 22
13a	2	Gewindestift, Kolbenstange	1.4305	9 10 220 22	9 12 221 22	9 16 222 22
14	2	Membrane (Code .E.)	EPDM	1 15 031 72	1 25 031 72	1 40 031 72
		Membrane (Code .N.)	NBR	1 15 031 70	1 25 031 70	1 40 031 70
		Membrane (Code .T.)	PTFE/EPDM	1 15 031 67	1 25 031 67	1 40 031 67
15	4	Ventilkugel (Code ..E)	EPDM	1 15 032 72	1 25 032 72	1 40 032 72
		Ventilkugel (Code ..N)	NBR	1 15 032 71	1 25 032 71	1 40 032 71
		Ventilkugel (Code ..T)	PTFE	1 15 032 60	1 25 032 60	1 40 032 60
16	1	Steuerblock	PA	1 15 240 53	1 25 240 53	1 40 240 53
17	2	Kolbenstangendichtung, kpl.	PTFE	1 15 041 64	1 25 041 64	1 40 041 64
18	1	Luftanschluss	PETP	1 15 047 84	1 15 047 84	1 40 047 84
19	1	Luftfilter	PE	1 15 043 51	1 15 043 51	1 40 043 51
20	1	Schalldämpfer, kpl.	PE	1 15 244 51	1 15 244 51	1 40 244 51
22	1	PERSWING P® Luftsteuersystem, kpl.	PETP	2 15 001 84	2 15 001 84	2 40 001 84
24	6	O-Ring, Steuerventilgehäuse (in Pos. 22 enthalten)	NBR	9 35 504 71	9 35 504 71	9 46 515 71

\* Für AD 20 und AD 32: 6 Stück; für AD 50: 8 Stück je Pumpe

Zur Erläuterung des Pumpencodes siehe Seite 4.

Bei Bestellungen unbedingt die Seriennummer der Pumpe angeben.

## Explosionszeichnung





## SONDERAUSSTATTUNGEN

Für besondere Anforderungen sind ALMATEC Druckluft-Membranpumpen der Baureihe CHEMICOR mit verschiedenen Sonderausstattungen lieferbar. Der Pumpencode, der einem der Typenschilder entnommen werden kann, gibt Aufschluss über die Pumpenausstattung. Für das Sperrkammersystem (Sonderausstattungscode BS) ist eine separate Bedienungsanleitung erhältlich.

### Hubzählung (Code C 2 / C 3 / C 4)

Ein im Steuerblock (16) der Pumpe eingebauter Sensor tastet die Bewegungen der Membrane (14) berührungslos ab.

Die Hubzählung ist in verschiedenen Varianten erhältlich:

- C 2 Hubzählsensor (Namur), auch für Ex-Bereich
- C 3 Hubzählung komplett mit Sensor und Hubzähler
- C 4 Hubzählung komplett mit Sensor, Hubzähler und Trennschaltgerät für Ex-Bereich

Ist nur der Hubzählsensor im Lieferumfang enthalten (Code C 2), ist dieser an vorhandene Erfassungsgeräte anzuschließen. Für den Ex-Bereich (Code C 4) muss zwischen Sensor und Hubzähler noch ein Trennschaltgerät mit eigensicherem Sensorstromkreis angeordnet werden. Anschlusspläne und technische Daten befinden sich direkt am Hubzähler bzw. Schaltgerät. Die Erfassungsgeräte sind in einem geeigneten Schaltschrank einzubauen.

Weitere Details sind den Herstellerangaben zu entnehmen.

Baugröße					AD 20	AD 32	AD 50
Code	Pos.	Stck	Benennung	Werkstoff	Teilnummer	Teilnummer	Teilnummer
C 2	16	1	Steuerblock für Sensor	PA	1 15 340 53	1 25 340 53	1 40 340 53
			Steuerblock, leitfähig für Sensor	PE leitfähig	1 15 340 55	1 25 340 55	1 40 340 56
	50	1	Hubzählsensor, Namur	diverse	1 00 072 99	1 00 072 99	1 00 072 99
C 3	-	1	wie C 2, jedoch zusätzlich:				
			Klemmverstärker	diverse	1 00 171 99	1 00 171 99	1 00 171 99
		1	Hubzähler	diverse	1 00 071 99	1 00 071 99	1 00 071 99
C 4	-	1	wie C 2, jedoch zusätzlich:				
			Trennschaltgerät	diverse	1 00 370 99	1 00 370 99	1 00 370 99
		1	Hubzähler	diverse	1 00 071 99	1 00 071 99	1 00 071 99

### Hubzählung pneumatisch (Code C 9 / C 10)

Im Unterschied zu den Sonderausstattungs-codes C 2 bis C 4 erfolgt die Hubzahlerfassung bei C 9 / C 10 pneumatisch. Ein Druckschalter registriert die entstehenden Druckveränderungen in der Luftkammer hinter einer der beiden Membranen und wandelt die pneumatischen Impulse in ein elektrisches Signal um.

Die pneumatische Hubzahlerfassung ist in zwei Ausführungen erhältlich:

- C 9 bestehend aus:
  - Druckschalter, kompl. montiert mit Halter, 1 – 10 bar
  - Steckdose mit Kabel 5 m
  - Winkeleinschraubverschraubung NPT ¼"
  - Verbindungsschlauch DN 4/6, 2,5 m
- C 10 bestehend aus:
  - wie C 9 und einem Hubzähler

Zur Montage die Winkelverschraubung in den zusätzlichen Luftanschluss der Pumpe eindrehen (möglicherweise bereits vorinstalliert). Der Luftanschluss für die Pumpe befindet sich in der Mitte des Steuerblocks. Der Luftanschluss für die pneumatische Hubzahlerfassung ist versetzt dazu angeordnet. Den Verbindungsschlauch an die gerade montierte Verschraubung und dem Druckschalter anbringen. Die Steckdose an den elektrischen Anschluss-Stecker des Druckschalters und das Kabel an vorhandene Erfassungsgeräte (Code C 9) bzw. an den beiliegenden Hubzähler (Code C 10) anschließen. Technische Daten, Anschlusspläne und weitere Details sind den Herstellerangaben des Druckschalters und des Hubzählers zu entnehmen.



Für eine einwandfreie Funktion der pneumatischen Hubzahlerfassung ist ein Mindest-Gegendruck von 1,5 bar erforderlich!

Baugröße					AD 20	AD 32	AD 50
Code	Pos.	Stck	Benennung	Werkstoff	Teilnummer	Teilnummer	Teilnummer
C 9	16	1	Steuerblock mit zusätzl. Luftanschluss R 1/4	PA	1 15 440 53	1 25 440 53	1 40 440 53
			Steuerblock, leitfähig mit zusätzl. Luftanschluss R 1/4	PE leitfähig	1 15 440 55	1 25 440 55	1 40 440 56
	-	1	Winkelverschraubung	PP	1 00 875 51	1 00 875 51	1 00 875 51
	-	1	Schlauch	PE	1 00 876 51	1 00 876 51	1 00 876 51
	-	1	Druckschalter kpl.	diverse	1 00 972 99	1 00 972 99	1 00 972 99
	-	1	Steckdose mit Kabel	diverse	1 00 973 99	1 00 973 99	1 00 973 99
C 10	-	1	wie C 9, jedoch zusätzlich: Hubzähler	diverse	1 00 071 99	1 00 071 99	1 00 071 99

## Membranüberwachung (Code D)

Im Schalldämpfer (20) der Pumpe ist ein kapazitiver Membransensor eingebaut, der jede Flüssigkeit, unabhängig von ihrer Leitfähigkeit, registriert. Damit kann auf einen Membranschaden unmittelbar reagiert werden. Dennoch ist zu berücksichtigen, dass die Membranüberwachung möglicherweise nicht verhindern kann, dass Fördermedium am Schalldämpfer austritt. Für erhöhte Sicherheitsanforderungen steht daher das ALMATEC Sperrkammersystem (Sonderausstattungscode BS) zur Verfügung. Bei hoher Umgebungsluftfeuchtigkeit kann trotz getrockneter Druckluft ein Fehlalarm auftreten.

Die Membranüberwachung ist in zwei Varianten erhältlich:

- D 1 Membransensor (Namur), auch für Ex-Bereich
- D 3 Membranüberwachung komplett mit Sensor und Schaltgerät

Der Membransensor kann entweder an ein vorhandenes Überwachungsgerät (Code D 1) oder an das mitgelieferte Schaltgerät (Code D 3) angeschlossen werden. Anschlussplan und technische Daten befinden sich direkt am Schaltgerät. Die Erfassungsgeräte sind in einem geeigneten Schaltschrank einzubauen.

Weitere Details sind den Herstellerangaben zu entnehmen.

Baugröße					AD 20	AD 32	AD 50
Code	Pos.	Stck	Benennung	Werkstoff	Teilnummer	Teilnummer	Teilnummer
D 1	51	1	Membransensor, Namur	diverse	1 00 773 99	1 00 773 99	1 00 773 99
D 3	51	1	Membransensor, Namur	diverse	1 00 773 99	1 00 773 99	1 00 773 99
			Trennschaltgerät	diverse	1 00 370 99	1 00 370 99	1 00 370 99

## Steuerblock in PE-leitfähig (Code E)

Für die Förderung brennbarer Flüssigkeiten oder für den Einsatz in Ex-gefährdeten Bereichen müssen Metallpumpen anstelle des serienmäßigen Steuerblocks in PA mit einem in leitfähigem PE ausgestattet werden (ATEX konform). Die max. Betriebstemperatur für CHEMICOR Pumpen mit PE-Steuerblock beträgt 80°C.

Baugröße					AD 20	AD 32	AD 50
Code	Pos.	Stck	Benennung	Werkstoff	Teilnummer	Teilnummer	Teilnummer
E	16	1	Steuerblock, leitfähig	PE leitfähig	1 15 240 55	1 25 240 55	1 40 240 56
	20	1	Schalldämpfer, leitfähig	Bz	1 15 244 34	1 15 244 34	1 40 244 34

## Sondermembranen (Sonderausstattungscode L + P)

### Code L: Membranen aus PTFE-leitfähig/EPDM-Verbund

Für die Verwendung in Gerätegruppe IIC ohne flankierende Schutzmaßnahmen stehen Verbundmembranen aus PTFE-leitfähig/EPDM zur Verfügung.

### Code P: Membranen aus modifiziertem PTFE

Für Medien mit erhöhter Diffusionsneigung (z.B. Benzol, Lösemittel) sowie Anwendungen bei denen aus dem Vakuum angesaugt wird, stehen PTFE/EPDM-Verbundmembranen mit modifiziertem PTFE zur Verfügung.

Ersatzteilliste					AD 20	AD 32	AD 50
Code	Pos.	Stck	Benennung	Werkstoff	Teilnummer	Teilnummer	Teilnummer
L	14	2	Membrane aus PTFE-leitfähig	PTFE-leitf. /EPDM	1 15 031 68	1 25 031 68	1 40 031 68
P	14	2	Membrane aus modifiziertem PTFE	PTFE mod. /EPDM	1 15 031 98	1 25 031 98	1 40 031 98

## Sonder-Anschlussstutzen (Code M / N1 / N2 / T)

ALMATEC Druckluft-Membranpumpen der Baureihe CHEMICOR können für die Baugrößen AD 20 und AD 32 mit Sonder-Anschlussstutzen ausgerüstet werden (M = Milchrohr DIN 11851, N1 = Naue, N2 = Neumo, T = Tri-Clamp)

Baugröße				AD 20	AD 32	AD 50	
Code	Pos.	Stck	Benennung	Werkstoff	Teilnummer	Teilnummer	Teilnummer
M	2	2	Anschluss-Stutzen geeignet für Milchrohrverschraubung DIN 11851 (Code S..)	1.4408	5 20 311 26	5 32 311 26	-
			Anschluss-Stutzen geeignet für Milchrohrverschraubung DIN 11851 (Code H..)	1.4408 poliert	5 20 311 27	5 32 311 27	-
N 1	2	2	Anschluss-Stutzen geeignet für Naue-Verschraubung (Code S..)	1.4408	5 20 511 26	5 32 511 26	-
			Anschluss-Stutzen geeignet für Naue-Verschraubung (Code H..)	1.4408 poliert	5 20 511 27	5 32 511 27	-
N 2	2	2	Anschluss-Stutzen geeignet für Neumo-Verschraubung (Code S..)	1.4408	5 20 611 26	5 32 611 26	-
			Anschluss-Stutzen geeignet für Neumo-Verschraubung (Code H..)	1.4408 poliert	5 20 611 27	5 32 611 27	-
T	2	2	Anschluss-Stutzen geeignet für Tri-Clamp (Code S..)	1.4408	5 20 211 26	5 32 211 26	-
			Anschluss-Stutzen geeignet für Tri-Clamp (Code H..)	1.4408 poliert	5 20 211 27	5 32 211 27	-

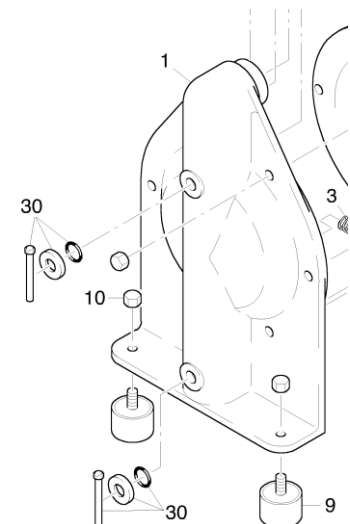
## Anschluss-Stutzen mit NPT-Gewinde (Code N)

CHEMICOR Pumpen werden standardmäßig mit BSP-Gewinden geliefert. Die Anschluss-Stutzen der Baugrößen AD 20 und AD 32 können alternativ mit NPT-Gewinden ausgeführt werden..

Baugröße				AD 20	AD 32	AD 50	
Code	Pos.	Stck	Benennung	Werkstoff	Teilnummer	Teilnummer	Teilnummer
N	2	2	Anschluss-Stutzen in NPT-Ausführung (Code S..)	1.4408	5 20 711 26	5 32 711 26	-
			Anschluss-Stutzen in NPT-Ausführung (Code H..)	1.4408 poliert	5 20 711 27	5 32 711 27	-

## Rückspülsystem (Code R)

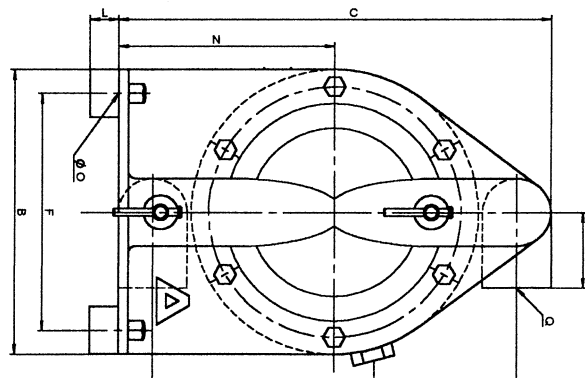
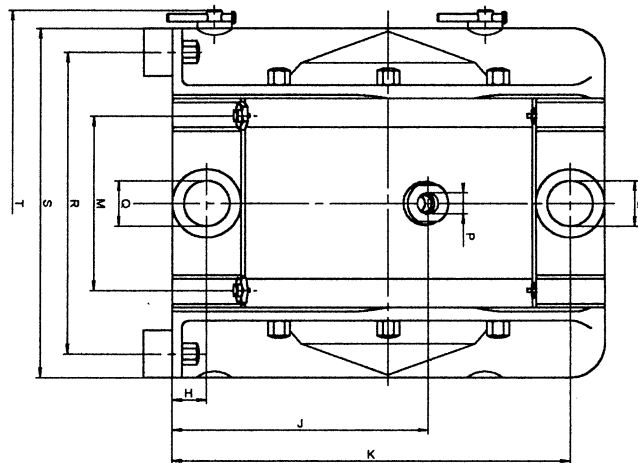
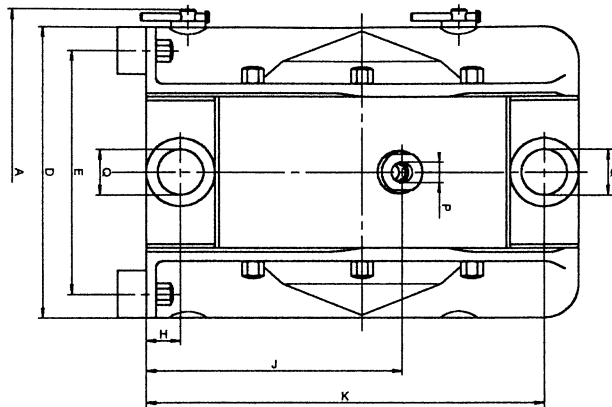
Das Rückspülsystem ermöglicht eine Entleerung von Pumpe und Rohrleitung im eingebauten Zustand. An den vier Produktventilen sind Kugelheber angebracht. Durch Drehen der Knebel um 180° nach oben werden die Ventilkugeln von ihren Sitzen angehoben, und die Pumpe läuft zur Saugseite rückstandslos leer. Auch das komplette druckseitige Leitungssystem kann damit entleert werden.



Baugröße				AD 20	AD 32	AD 50	
Code	Pos.	Stck	Benennung	Werkstoff	Teilnummer	Teilnummer	Teilnummer
R	1	2	Gehäusewange für Rückspülsystem (Code S..)	1.4408	5 20 310 26	5 32 310 26	5 50 310 26
			Gehäusewange für Rückspülsystem (Code H..)	1.4408 poliert	5 20 310 27	5 32 310 27	5 50 310 27
	30	4	Kugelheber, kpl.	1.4571	5 20 033 24	5 32 033 24	5 50 033 24

## Maßzeichnung

mm	A	B	C	D	E	F	G	H	J	K	L	M	N	O	P	Q	R	S	T
AD 20	177	150	227	154	129	125	40	19	135	209	17	92	114	6,5	1/4"	3/4"	159	184	207
AD 32	228	200	311	203	178	175	52	27	184	285	17	109	156	6,5	1/4"	1-1/4"	214	239	264
AD 50	318	270	422	278	238	230	70	38	212	386	20	141	212	8,5	1/2"	2"	280	320	360



Änderungen vorbehalten, 11/2018

ALMATEC Maschinenbau GmbH  
Hochstraße 150-152 · 47228 Duisburg · Germany  
Telefon +49 (0) 20 65 / 89 2 05 - 0 · Telefax +49 (0) 20 65 / 89 2 05 - 40  
<http://www.almatec.de> · e-mail: [info@almatec.de](mailto:info@almatec.de)