

Micro C 系列 卫生型偏心泵

无机械密封设计

使用316Ti合金波纹管密封，实现独特的无机械密封设计，使得偏心泵有更好的可靠性和安全性。Micro C系列可以提供很高的自吸能力和出口排气压缩压力，通过入口自吸和出口吹扫，最大限度的实现管路残余产品的回收。

干转能力

Micro C偏心泵可以干转长达5分钟。内置轴向和径向弹簧系统，有自补偿能力，保持动静盘始终贴合，使得偏心泵在很长的使用寿命内有恒定的流量和性能。同时，几乎无回流，流量和转速变化关系非常线性，即使在较低的转速下依然有精确的流量。

高可靠性

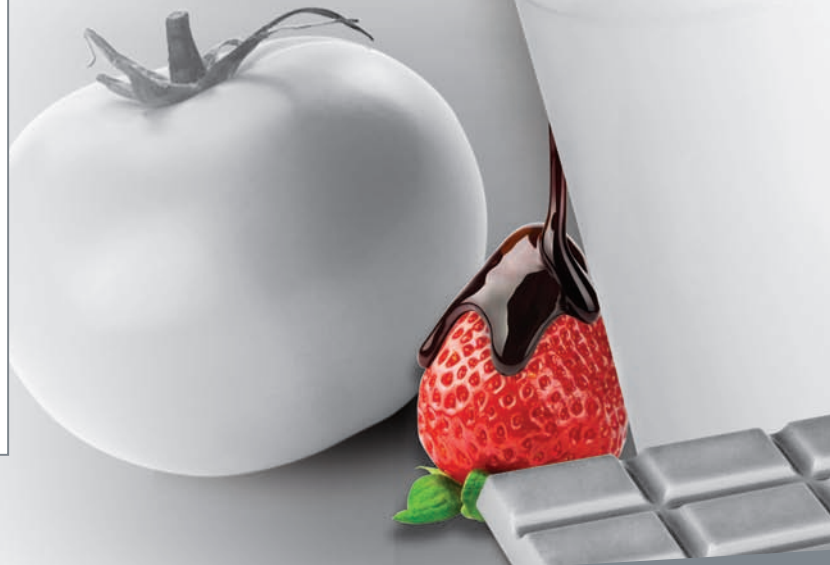
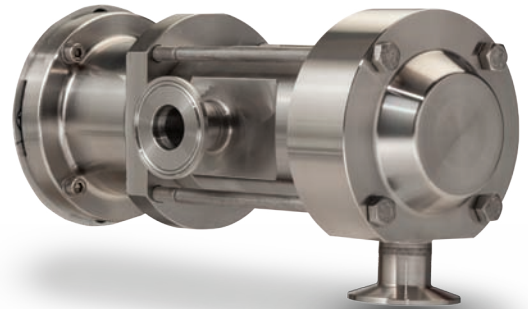
转动部件少，可靠性高，减少维护和停机时间

优势

- 偏心泵可实现恒定的流量，容积效率高
- 非常柔和的，无脉冲的输送剪切敏感产品
- 无机械密封和定时齿轮，减少维护
- 易于安装
- 支持CIP和SIP，易于清洗

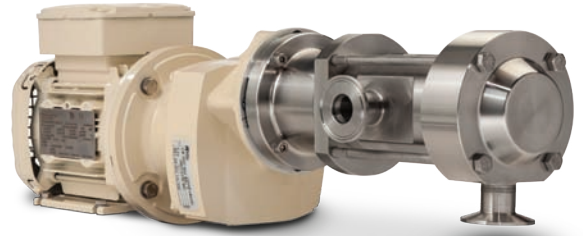
接口选项

- DIN 11851: DN20 / 3/4"
- BSP/NPT: DN15 / 1/2"
- SMS: DN25 / 1"
- DIN 32676 卡箍: DN20 / 3/4"
- ISO Clamp: DN25 / 1"
- ASME - BPE卡箍: DN25 / 1"
- 移动安装





Micro C 系列 卫生型偏心泵



运行

- 原理： 偏心盘，正排量
- 安装： 固定安装或移动推车式

结构

- 不锈钢316L材质
- 316Ti合金波纹管密封
- 焊接表面抛光Ra 0.8 μm (32 μ inch)

特点和优势

- 无机械密封设计，避免泄漏
- 出口管路吹扫和排空能力
- 超强自吸能力
- 超强的出口排气压缩能力
- 低剪切输送
- 无论出口压力及产品粘度变化，流量恒定
- 低输送线速度
- 精准的添加
- 流量和转速变化关系非常线性，即使在较大的转速范围内或流量范围内依然能精确计量添加
- 干转能力
- 自补偿能力，使用寿命内保持性能恒定
- 几乎无回流，高低粘度产品始终保持非常高的容积效率和恒定的流量
- 可完全排空，出口为最低液位
- 支持CIP和SIP
- 易于安装

应用

乳品

- 定量添加菌种，调味剂，添加剂，糖浆等
饮料，葡萄酒，啤酒
- 定量添加酒精，调味剂，着色剂，菌种，糖浆，葡萄糖，酵母等

蛋糕和烘焙食品

- 定量添加添加剂，香料，卤水
- 薯片喷涂
- 蛋糕巧克力夹心填充

糖果

- 定量添加色素，酒精，巧克力，糖浆等
- 巧克力包衣喷涂
- 巧克力蛋糕

便利食品和罐装食品

- 定量添加酱料，香料，芥末，奶油番茄酱，蛋黄酱，其他添加剂等

动物食品和宠物食品

- 定量添加酶，用药，调味剂

谷物类食品

- 定量添加添加剂，色素，调味剂

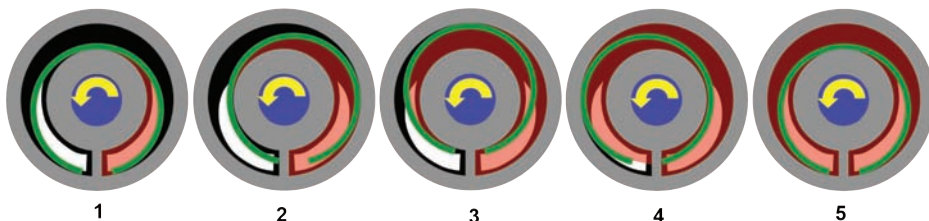
日化

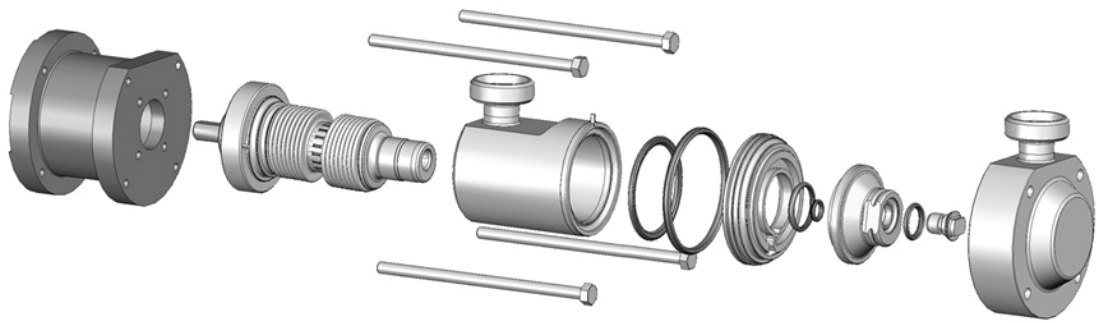
- 定量添加生物酶，香精，发泡剂，甘油，润发油，胶等

莫瓦克技术

偏心泵由静盘和安装在偏心轴上的动盘（泵送组件）组成，随着偏心轴的旋转，动盘和静盘间的容积发生变化，当入口处容积增大时，将介质吸入到泵腔；随着偏心轴旋转，介质被挤压至出口处，出口处容积持续变小，介质被挤压排出泵腔。周而复始，形成连续的输送。动静盘间的内腔和外腔互为补偿，同时输送，因此，输送过程中无脉冲。

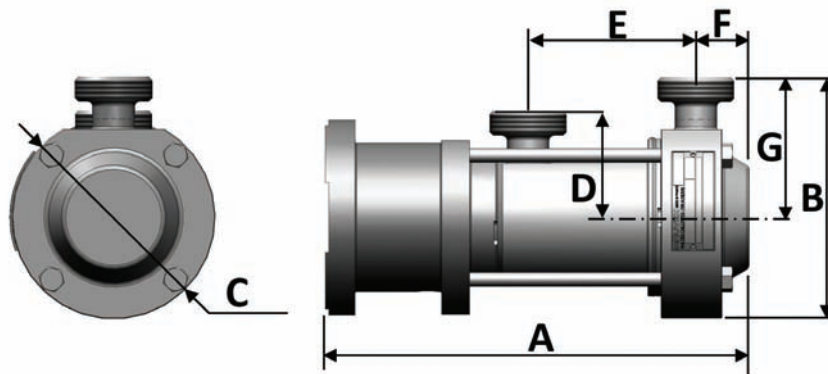
莫瓦克原理





性能数据

型号	最高转速	最大流量	最大压差
Micro C 125	1000 rpm	125 l/h	15 bar
		0.55 GPM	217 psi
Micro C 250	1000 rpm	250 l/h	10 bar
		1.1 GPM	145 psi
Micro C 500	1000 rpm	500 l/h	5 bar
		2.2 GPM	72 psi
Micro C 800	1000 rpm	800 l/h	3 bar
		3.52 GPM	43 psi



外形尺寸

		MC125	MC250	MC500	MC800
A	mm (in.)	242.5 (9.55)			
B	mm (in.)	138 (5.43)			
C	mm (in.)	116 (4.57)			
D	mm (in.)	61 (2.39)			
E	mm (in.)	96 (3.78)			
F	mm (in.)	30.5 (1.20)			
G	mm (in.)	80 (3.15)			
重量	kg (lbs.)	8 (17.7)			

*With DIN 11851 Connections

流动的创新



欢迎关注官方微信

百士吉泵业(天津)有限公司
地址:天津市华苑产业园区(环外)
海泰华科二路2号
邮编:300384
电话:86 22 2380 5000
传真:86 22 2791 1577
Email: PSG-China@psgdover.com
cn.psgdover.com



ZI la Plaine des Isles • 2 rue des Caillottes
F-89000 AUXERRE - FRANCE
电话: + 33.3.86.49.86.30
传真 + 33.3.86.46.42.10
contact@mouvex.com
mouvex.com

美国百士吉泵业集团 (PSG®) 保留修改本文件中所含信息和示图的权利, 恕不另行通知。本文件不具备契约性质。07-2018

授权合作伙伴