

威尔顿BQG系列—升级版

安全、可靠、高效



WILDEN[®]

流动的创新



WILDEN®

作为气动双隔膜泵(AODDP)的发明者, 威尔顿自1955年创立以来, 始终秉持其高标准的设计理念, 不断创新, 引入一系列的产品技术, 为用户提供高质量的服务。深耕中国气动双隔膜泵市场近40余年来, 威尔顿品牌拥有极高的市场知名度和市场份额, 为各行业提供流体输送解决方案。

威尔顿升级版BQG系列煤矿泵是专为中国市场开发的气动双隔膜泵, 采用了威尔顿成熟、高端的产品技术, 为您提高生产效率, 减少停机时间并且减少维护, 是威尔顿几十年生产和应用经验的结晶。

威尔顿矿用泵优点

安全性

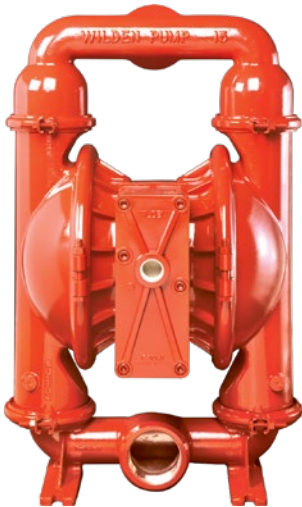
- 以压缩空气为动力, 不产生电火花
- 泵运行过程中无热量产生, 可用于易燃易爆瓦斯环境
- 可输送带颗粒、一定粘度的泥浆
- 可干转

可靠性

- 成熟、高效的空气分配系统
- 不平衡阀结构, 不停机
- 易安装(EZ-Install)膜片标准配置, 寿命长, 拆装方便

高效性

- 卡箍连接(1.5"~3"泵), 容易拆卸和维护
- 分体式中间体和气阀结构, 便于维修和保养
- 最大流量可达54.5立方米/小时



矿用产品安全标志证书



巷道中集水坑排水



机器设备周边废水

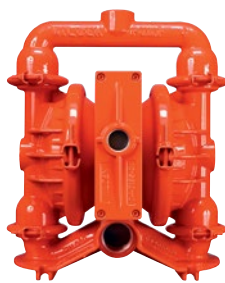


泥浆、高含固量流体



其他带有粘度、颗粒流体输送

泵规格参数一览



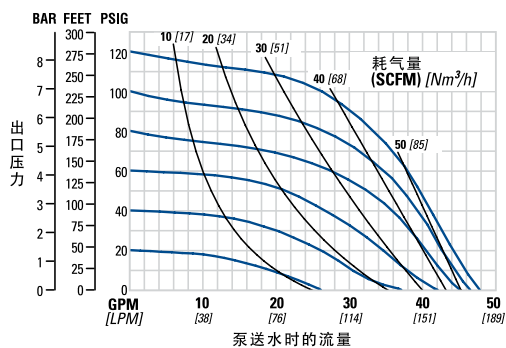
型号	BQG-130/0.2*	BQG-230/0.2	BQG-420/0.2	BQG-600/0.2(A)
入口管径	25mm(1")	38mm(1-1/2")	51mm(2")	76mm(3")
出口管径	25mm(1")	32mm(1-1/4")	51mm(2")	76mm(3")
进气口尺寸	13mm(1/2")	19mm(3/4")	19mm(3/4")	19mm(3/4")
装运重量	10kg	21kg	35kg	60kg
吸升高度	4.2m(干), 9m(湿)	6m(干), 9m(湿)	6.7m(干), 8.6m(湿)	6.7m(干), 8.6m(湿)
最大流量	10.9m ³ /H (182L/min)	20.8m ³ /H (347L/min)	40.5m ³ /H (675L/min)	54.5m ³ /H (913L/min)
最大工作压力	8.6 bar	8.6 bar	8.6 bar	8.6 bar
最大通过颗粒直径	3.2mm	4.8mm	6.4mm	9.5mm

* BQG-130/0.2 标准配置进出口为中间进中间出。

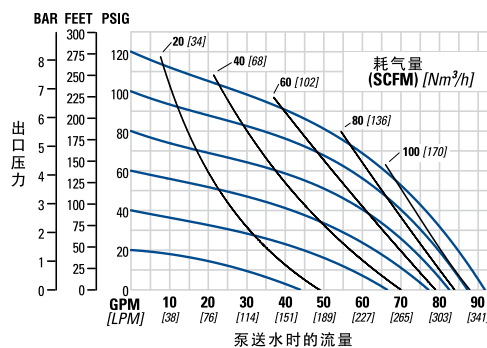
* 根据国家最新标准标准 JB/T8697-2014, 以上产品在煤矿环境中使用, 需与泵保护罩一同使用。

性能曲线

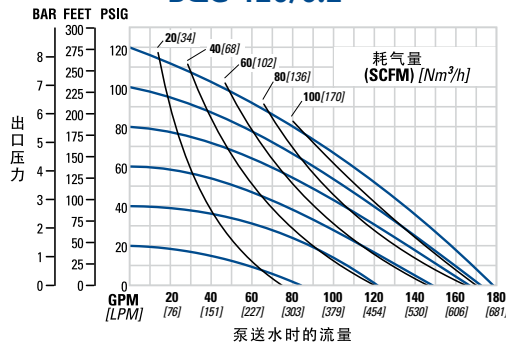
BQG-130/0.2



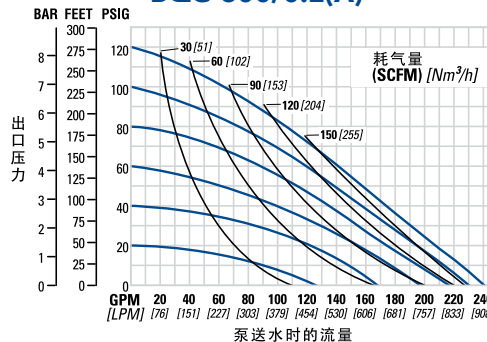
BQG-230/0.2



BQG-420/0.2

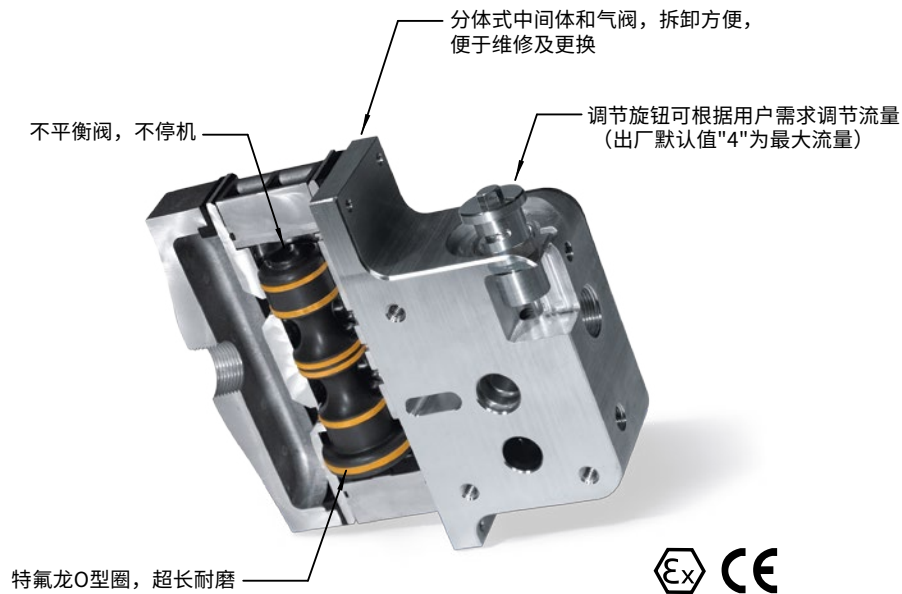


BQG-600/0.2(A)

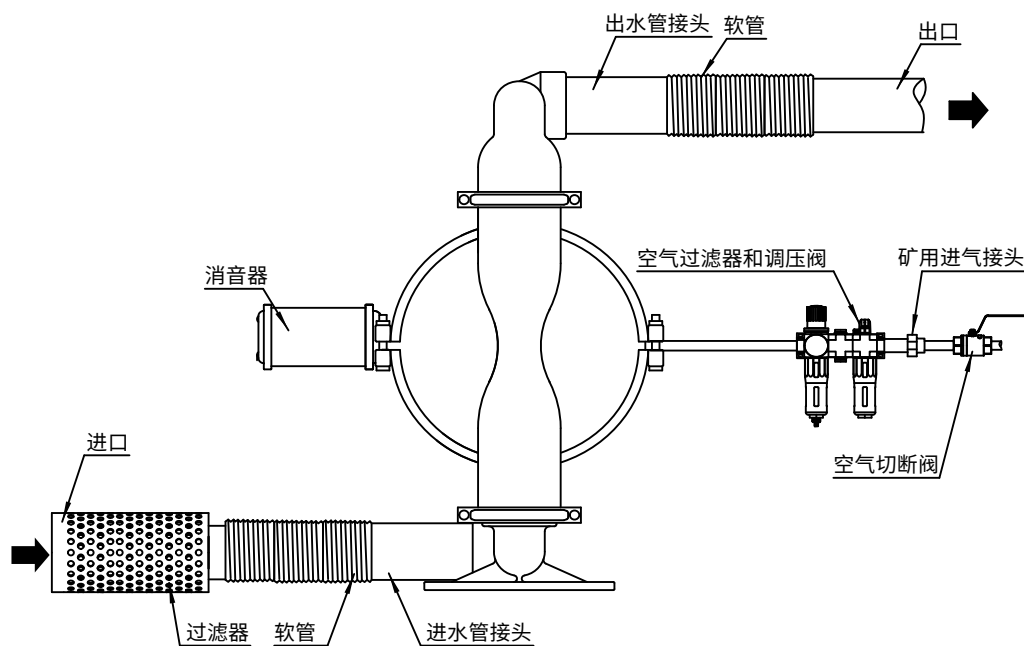


空气分配系统(ADS)技术

空气分配系统(ADS)配备了金属中心体和气阀,无润滑操作。仅包含了三个活动部件:不平衡阀、导向杆和主轴/隔膜组件。零件少,性能稳定可靠。



煤矿用典型安装方式及使用注意事项



- 供气: 每个泵都应有足够大的供气管路来供气, 达到理想流量所需的条件。为了实现最佳效果, 应给泵配置5微米的空气过滤器、针型阀以及调节阀。在泵进口处安装空气过滤器可以滤除绝大部分的管道污染物。
- 管道连接: 压缩空气快接头以及进出水管接头便于现场工作人员管路连接, 进水口过滤器防止吸入大固体颗粒堵塞管路。
- 维修保养和检查: 由于每种应用都具有特殊性, 因此每个泵的维修保养计划不尽相同。使用频率、管道压力, 以及工艺液体的粘度和磨损性等都会影响泵零部件的寿命。经验表明: 定期检查是预防泵意外停机的最佳方式。

维修包

接液端维修包和气动端维修包,旨在保持隔膜泵的正常运行和性能,或维护您的隔膜泵产品时,请始终使用原厂提供的接液维修包和气动维修包,以保持隔膜泵最佳性能,同时可获得工厂质保承诺。

接液端维修包型号	气动端维修包型号	适用泵型号
BQG-0203	BQG-0204	BQG-130/0.2
BQG-0403	BQG-0404	BQG-230/0.2
BQG-0803		BQG-420/0.2
BQG-1503	BQG-1504	BQG-600/0.2(A)

* 接液端维修包包含隔膜、阀球、阀座。

* 气动端维修包包含气阀活塞、导向杆、密封圈、气阀垫片、油脂。



附件

配置多样化的附件,可提高隔膜泵的使用性能,以及现场管路安装效率。

- 快接件服务包 - 压缩空气快接头以及进出水管接头便于现场工作人员管路连接,进水口过滤器防止吸入大固体颗粒堵塞管路。

快接件服务包型号	适用泵型号
BQG-0205	BQG-130/0.2
BQG-0405	BQG-230/0.2
BQG-0805	BQG-420/0.2
BQG-1505	BQG-600/0.2(A)

* 包含进水口过滤器,进气口快接头,进出水管接头。



进出水管快接头



压缩空气快接头



进水口过滤器

- 空气过滤器 - 在泵前方安装空气过滤器可以过滤掉压缩空气管路中大部分污染物,可大幅降低对隔膜泵气阀的损伤,提高泵的使用寿命。

空气过滤器型号	连接尺寸 / 螺纹	适用泵型号
S02-F001-01	1/2", BSPP	BQG-130/0.2
S04-F001-01	3/4", BSPP	BQG-230/0.2
		BQG-420/0.2
		BQG-600/0.2(A)



空气过滤器



百士吉泵业

地址: 天津市华苑产业园区 (环外) 海泰

华科二路2号

邮编: 300384

热线电话: 400 600 4026

Email: PSG-China@psgdover.com

cn.psgdover.com

流动的创新



欢迎关注官方微信

PSGC-50000-C-01

Authorized PSG® Partner:

Copyright 2020 PSG®, a Dover company