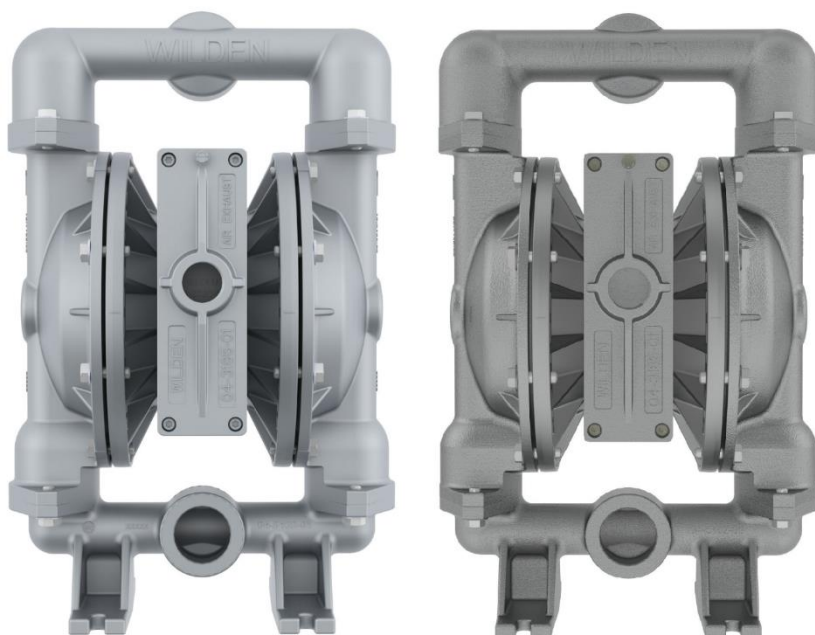


EOM

安装、使用和维护

PR460/PR470

螺栓金属泵



流动的创新

WILDEN®



WIL-11730-E-03cn

目录	
章节 1	注意事项-请首先阅读该部分!3
章节 2	威尔顿命名规则.....4
章节 3	泵的工作原理5
章节 4	尺寸图
	PR460 铝泵.....6
	PR460 不锈钢泵6
	PR470 不锈钢泵7
章节 5	性能
	PR460/PR470 金属泵 – 易安装型热塑隔膜.....8
	PR460/PR470 金属泵 – 橡胶隔膜.....8
	PR460/PR470 金属泵 – 全冲程 PTFE 隔膜9
	PR460/PR470 金属泵 – 短冲程 PTFE 隔膜9
	吸升高度10
章节 6	安装、使用及维护建议11
章节 7	故障排除建议13
章节 8	拆卸 / 组装
	泵拆卸.....14
	气阀/中心体拆卸16
	安装技巧19
	安装轴封19
章节 9	分解图及零件清单20
章节 10	弹性体选项22

版权

版权 2023 PSG® (美国都福集团旗下的百士吉)。保留所有权利。

百士吉保留修改本文件所含信息和图片的权利，恕不另行通知。本文件所描述产品根据许可协议或保密协议提供。除非根据本协议中条款所述，否则未经美国都福集团旗下的百士吉书面许可，不得复制、在检索系统中存储或以任何形式或通过任何方式（电子、机械、影印和录制）传播本文件的任何部分。

本文为一份非合同文件。

商标

“百士吉”、百士吉标识及 Wilden®均为百士吉公司的注册商标。Wil-Flex™与 Saniflex™是百士吉公司的商标。

本文件中的所有商标、名称、标识和服务商标（统称为“商标”）为其对应所有者的注册和未注册商标。未经商标所有者事先书面许可，本文件中的任何内容不得解释为许可或授权任何商标的使用。

质保

威尔顿生产的每件产品均符合最高质量标准。每台泵均经过功能测试，以确保使用完整性。威尔顿保证：由其制造或提供的泵、附件和零件在安装日期起五（5）年或制造日期后六（6）年（以先到者为准）无材料和工艺缺陷。

如需查看更多产品信息，或为您的威尔顿泵进行保修登记，请访问百士吉官方网站

认证



章节 1

注意事项-请首先阅读该部分!

注意: 切勿在排气口供入压缩空气, 否则泵将无法运行。

注意: 在任何情况下都不能旋开位于 PRO-FLO® R 泵调节旋钮处的螺钉。如果对泵进行加压时, 螺钉处于松开的状态, 那么, 它可能会弹射出并且导致现场的人员受伤

注意: 不要过度润滑气源, 过度润滑将会降低泵的性能。事先已对泵进行了润滑。

温度限值:

Acetal	-29°C to 82°C	-20°F to 180°F
丁腈橡胶(Buna-N)	-12°C to 82°C	10°F to 180°F
Geolast	-40°C to 82°C	-40°F to 180°F
氯丁橡胶 (Neoprene)	-18°C to 93°C	0°F to 200°F
Nordel® EPDM	-51°C to 138°C	-60°F to 280°F
Nylon	-18°C to 93°C	0°F to 200°F
PFA	-7°C to 107°C	45°F to 225°F
聚丙烯 (Polypropylene)	0°C to 79°C	32°F to 175°F
聚氨酯聚氨酯 (Polyurethane)	-12°C to 66°C	10°F to 150°F
聚偏氟乙烯 (PVDF)	-12°C to 107°C	10°F to 225°F
Saniflex™	-29°C to 104°C	-20°F to 260°F
SIPD PTFE with EPDM-backed	4°C to 137°C	40°F to 280°F
SIPD PTFE with Neoprene-backed	4°C to 93°C	40°F to 200°F
聚四氟乙烯 (PTFE) ¹	4°C to 104°C	40°F to 260°F
氟橡胶 (FKM)	-40°C to 177°C	-40°F to 350°F
Wil-Flex™	-40°C to 107°C	-40°F to 225°F

¹4°C 至 149°C (40°F 至 300°F) – 仅对应 13 mm (1/2") 和 25 mm (1") 泵型

注意: 并非所有材料都适用于所有型号。有关泵的材料选项, 请参见第 4 页的“威尔顿泵命名系统”。

注意: 选择泵材料时, 确保检查所有接液部件的温度限值。例如: 氟橡胶 (FKM) 的最高温度限值为 177°C (350°F), 而聚丙烯的最高温度限值仅为 79°C (175°F)。

注意: 最高温度限值仅基于机械应力。某些化学品会大大降低最高安全工作温度。有关化学相容性和温度限值, 请查阅《耐化学性指南》。

警告: 防止出现静电火花。如果出现静电火花, 那么, 可能会导致火灾或者爆炸。当处理易燃的液体时, 必须把泵、阀门以及容器接到恰当的接地点处, 并且, 无论何时, 静电放电都是很危险的。

注意: 所有威尔顿泵均能泵送固体。在泵入口使用过滤器, 以确保不超过泵的额定固体容量。

注意: 供气压力切勿超过 8.6 bar (125 psig)。

注意: 工艺处理液体以及清洁液体必须与所有的潮湿泵部件在化学性上相容。关于化学相容性, 请查阅耐化学性指南(E4)。

注意: 对于 PRO-FLO® R 型号, 请不要超过 82°C (180°F) 的进气口温度。

注意: 将泵安装到工艺管线中前, 先彻底冲洗泵。泵已经过 FDA 和 USDA 批准, 且在使用前, 应首先进行清洗和/或灭菌。

注意: 使用泵时, 请时刻佩戴护目镜。如果出现隔膜破裂, 泵送物料可能挤入排气口外。

注意: 在进行任何维护或维修操作前, 应当断开与泵相连的压缩空气管路, 并且, 使所有的气压从泵处释放。断开所有的进气管、排气管以及空气管线。通过倒置泵, 使液体排干并且使任何的液体流入到恰当的容器中。

注意: 将空气管路连接到泵上前, 吹扫空气管路 10 到 20 秒, 确保清除所有管道内的碎屑。使用在线空气过滤器。建议使用 5 微米 (µm) 空气过滤器。

注意: 使用 Pro-Flo R 潜水选项时, Pro-Flo R 泵可用于水下应用。

注意: 安装前, 拧紧所有紧固件。

注意: 结构材料和弹性体材料会影响吸升参数。有关详情, 请参见第 11 页的“性能”。

注意: 安装 PTFE 隔膜时, 必须同时拧紧外压板 (以相反的方向旋转), 确保紧密装配。(请参见第 26 页的“最大扭矩规格”。)

注意: 某些装有 PTFE 配件的泵在出厂时一般都在液室凹槽中安装膨胀 PTFE 胶带。PTFE 胶带不能重复使用。

注意: 在发生电源故障的情况下, 若不希望电源恢复后重新启动泵, 请关闭截止阀。

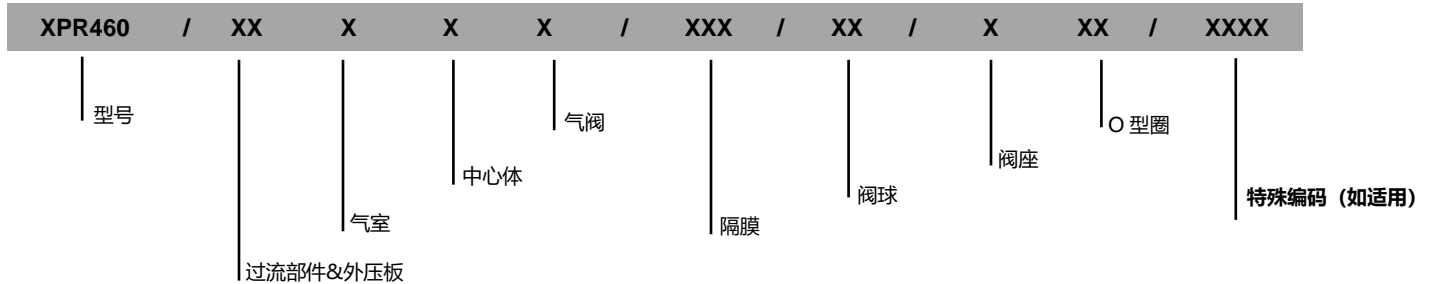
章节 2

PR460/PR470 金属泵, 38 mm (1.5 英寸) 泵

最大流量: 341 lpm (90 gpm)

威尔顿泵命名规则

图例



材料代码

型号

XPR460 = PRO-FLO® R ATEX 螺纹接口

XPR470 = PRO-FLO® R ATEX 法兰接口
(ANSI/DIN)

过流部件&外压板

AA = 铝 / 铝

SS = 不锈钢 / 不锈钢

气室

A = 铝

中心体

A = 铝

气阀

A = 铝

隔膜

BNS = 丁腈橡胶

NES = 氯丁橡胶

VTS = 氟橡胶

EPS = 三元乙丙橡胶

ZWS = 热塑橡胶

TWS = 全冲程 PTFE/热塑橡胶背膜

TNU = PTFE/氯丁橡胶背膜

球阀

BN = 丁腈橡胶

NE = 氯丁橡胶

VT = 氟橡胶

EP = 三元乙丙橡胶

WF = 热塑橡胶

TF = PTFE

阀座

A = 铝

S = 不锈钢

BN = 丁腈橡胶

NE = 氯丁橡胶

VT = 氟橡胶

EP = 三元乙丙橡胶

WF = 热塑橡胶

阀座 O 型圈

TF = PTFE

特殊代码

0014 BSPT 螺纹

注意: 多数弹性体材料使用彩色圆点进行识别; 并非所有型号都提供所有材料选项。

章节 3

工作原理 - 泵

威尔顿隔膜泵为气动容积式自吸泵。下图显示了初始冲程中泵内流体的流动路径，假设在初始冲程工作之前泵内没有任何流体。

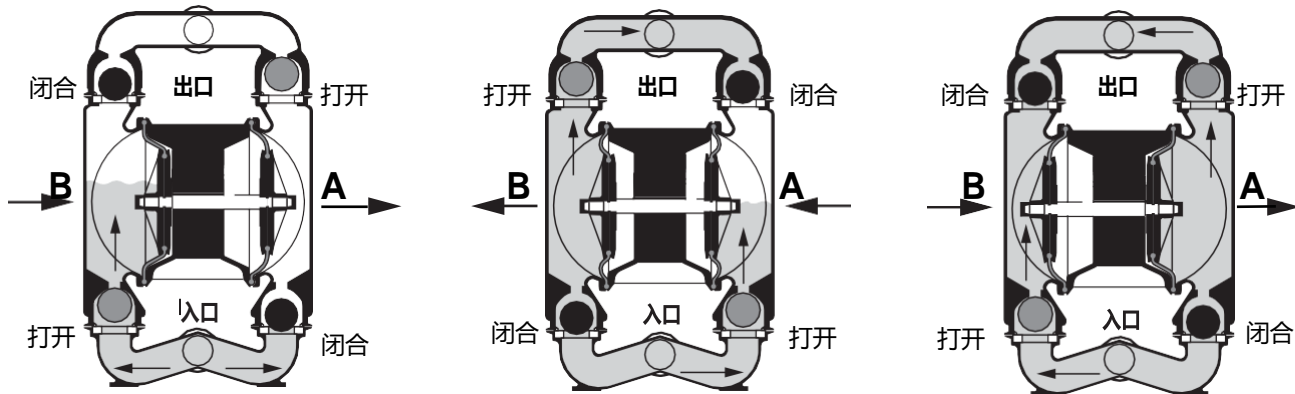
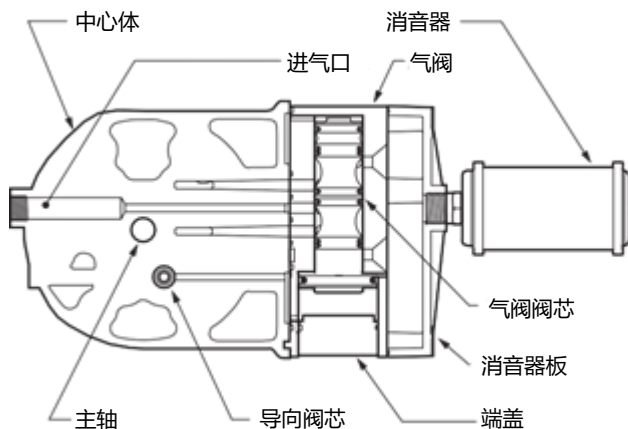


图 1: 气阀将压缩空气引入到隔膜 A 的后侧。直接将压缩空气应用到由弹性隔膜分开的液柱上。隔膜的作用即为作为压缩空气和流体的分隔膜，平衡负载并消除隔膜上的机械应力。压缩空气将隔膜从泵的中心侧推开。而另一侧的隔膜将会被与增压隔膜相连的轴推入。隔膜 B 正处于吸入冲程；此时将会通过泵的排气口将隔膜后方的空气强制排入到大气中。隔膜 B 向泵的中心侧移动过程中将会在 B 腔内产生真空。在大气压的作用下，流体将会通过进水管进入并使阀球脱离阀座。流体将会自由地通过阀球并填充到液室（参看阴影部分区域）。

图 2: 当受压隔膜 A 达到排出冲程的极限位置时，气阀将会重新迫使压缩空气流入到隔膜 B 的后侧。压缩空气将会使隔膜 B 背向泵中心位置移动，同时使隔膜 A 朝向中心位置移动。此时隔膜 B 处于排出冲程。隔膜 B 将会迫使入口阀球恢复到原有的阀座位置，这主要是因为泵的液室和水管中产生的了液压作用。正是此液压力迫使排出口阀球升起，而另一侧的阀球则会受压恢复到阀座位置，这将会迫使流体通过泵的排出口流出。隔膜 A 朝向泵中心侧移动过程中将会在液室 A 内部产生真空。在大气压的作用下，流体将会流入到泵的进水管内。此时入口阀球将会脱离其阀座，以便使流体泵送并填充液室。

图 3: 完成冲程后，气阀再次将气体引入到隔膜 A 的后侧，这同时还会使隔膜 B 的排出冲程开始。当泵达到原初始起点时，每个隔膜都已经经历了完整的排出和吸入冲程。这就组成了一个完整的泵送循环。根据具体工况的不同，泵可能需要执行多个循环才能够完全实现自吸操作。

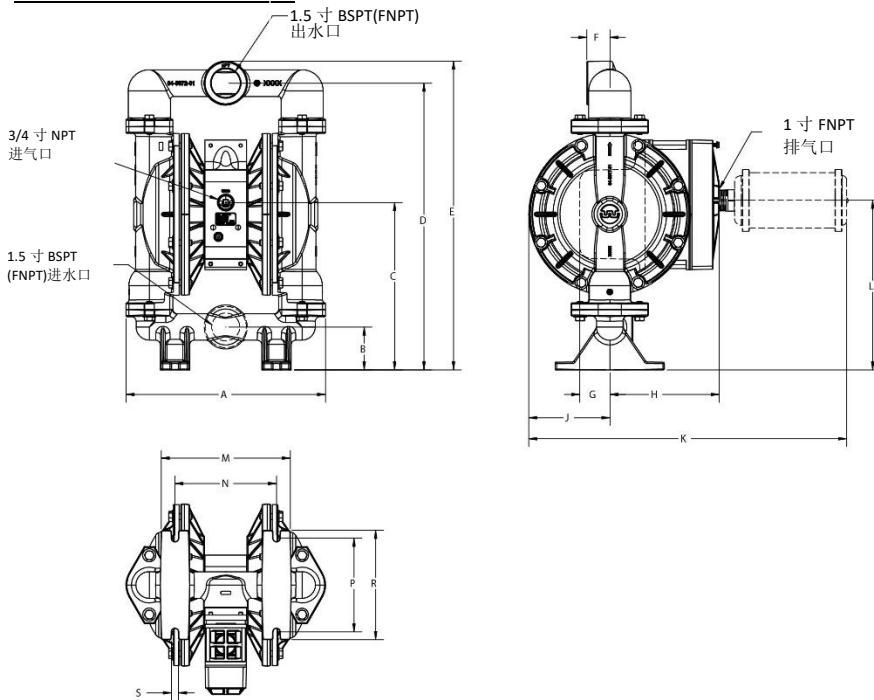
工作原理 - 空气分配系统



Pro-Flo R 空气分配系统 (ADS) 的核心是气阀组件。气阀在设计上采用一个非平衡阀芯，其小端被持续加压，而阀芯的大端被交替加压，然后排气以推动阀芯。气阀阀芯将压缩空气导向一个气室，同时排空另一个气室。空气迫使主轴/隔膜组件移至一侧—在该侧排液，在另一侧吸液。当轴到达冲程末端时，内压板将驱动导向杆，使空气流向气阀阀芯大端。气阀阀芯经过重新定位可将空气引导至另一个气室。空气控制阀芯允许空气在每个泵送冲程的大部分时间自由流入气室，但在各冲程即将结束时由内压板激活时，可大幅限制空气流入气室。

章节 4

尺寸图-PR460 铝泵

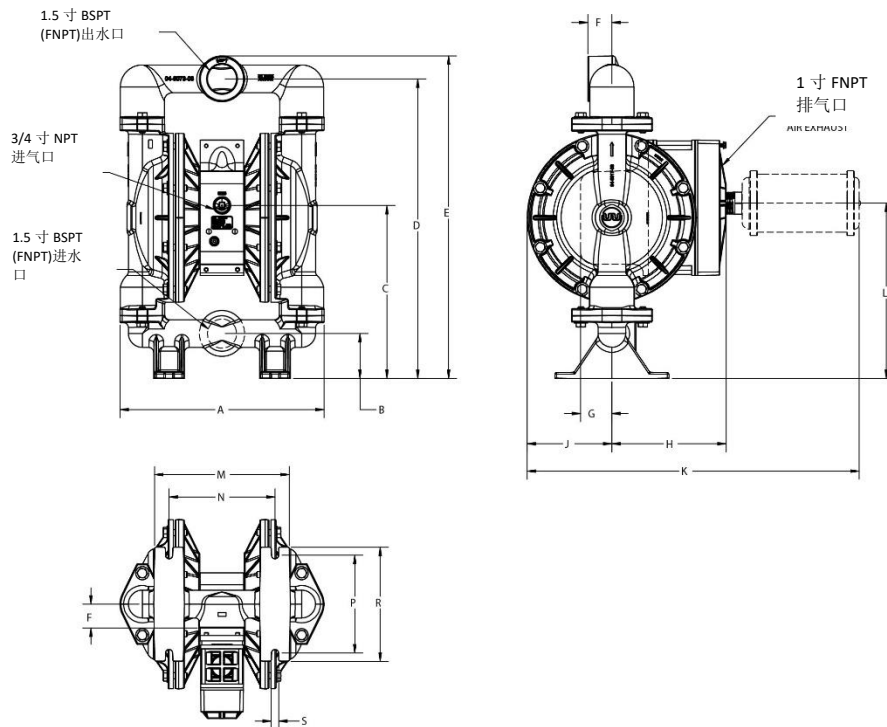


尺寸

项目	公制 (mm)	英制 (inch)
A	325	12.7
B	70	2.75
C	272	10.7
D	467	18.375
E	502	19.8
F	37	1.5
G	49	1.9
H	178	7.0
J	132	5.2
K	517	20.4
L	276	10.9
M	210	8.3
N	165	6.5
P	152	6.0
R	178	7.0
S	11	0.4

TJPR460-01 Rev. A

尺寸图-PR460 不锈钢泵



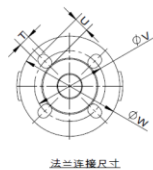
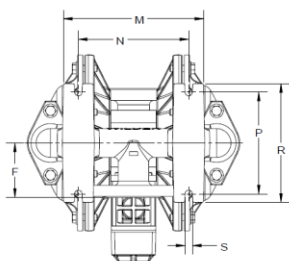
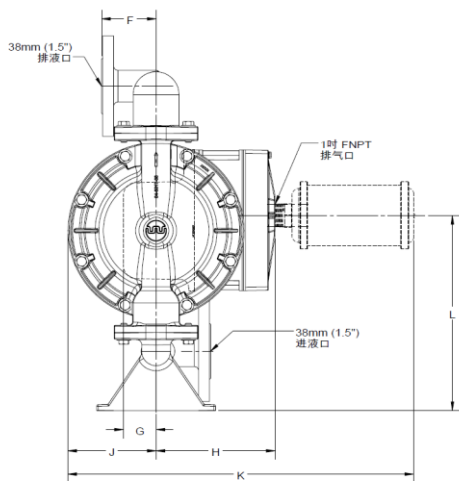
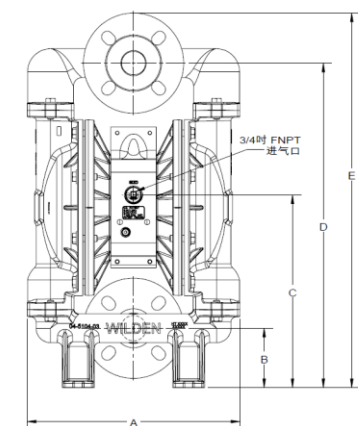
尺寸

项目	公制 (mm)	英制 (inch)
A	317	12.5
B	71	2.75
C	269	10.6
D	467	18.375
E	503	19.8
F	38	1.5
G	48	1.9
H	178	7.0
J	132	5.2
K	518	20.4
L	274	10.8
M	211	8.3
N	165	6.5
P	152	6.0
R	178	7.0
S	11	0.4

TJPR460-02 Rev. A

尺寸图-PR470 不锈钢泵

尺寸



项目	公制 (mm)	英制 (inch)
A	317	12.5
B	89	3.5
C	287	11.3
D	486	19.13
E	560	22.05
F	82	3.18
G	48	1.9
H	178	7.0
J	132	5.2
K	518	20.4
L	292	11.5
M	211	8.26
N	165	6.5
P	152	6.0
R	178	7.0
S	11	0.4
T	17	0.67
U	23	0.89
V	105	4.16
W	151	5.91

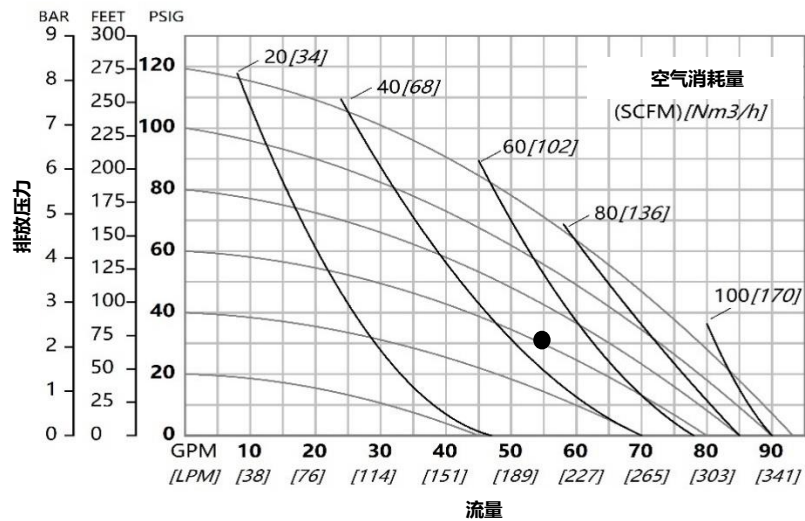
TJPR470-02 Rev. A

章节 5

性能-PR460/PR470 金属泵 易安装型热塑隔膜

发运重量.....铝 17.8 kg (39.2 lb)
 316 不锈钢 螺纹接口 28.8kg (63.4 lb)
 316 不锈钢 法兰接口 33.3kg (73.2 lb)
 进气口.....19 mm (3/4")
 进口.....38 mm (1.5")
 出口.....38 mm (1.5")
 吸升能力.....干吸 5.8 m (19')
 湿吸 9 m (29.5')
 每冲程排量¹.....1 L (0.29gal)
 最大流量.....348 lpm (92gpm)
 最大固体颗粒物.....4.8 mm (3/16")
¹在 2.1 bar (30 psig) 水头压力下, 进气压力为 4.8 bar (70 psig), 根据这一条件计算每冲程的排量。

例如:供气压力为 4.2 bar (60psig), 出口压力为 2.1 bar (30psig)时, 可获得 208 lpm (55gpm) 的流量, 空气消耗量为 81.6 Nm³/h (48scfm)。



上图所示流量是通过泵送水来确定。

为获得最佳使用寿命和性能, 应使泵的日常运行参数位于泵性能曲线的中心。

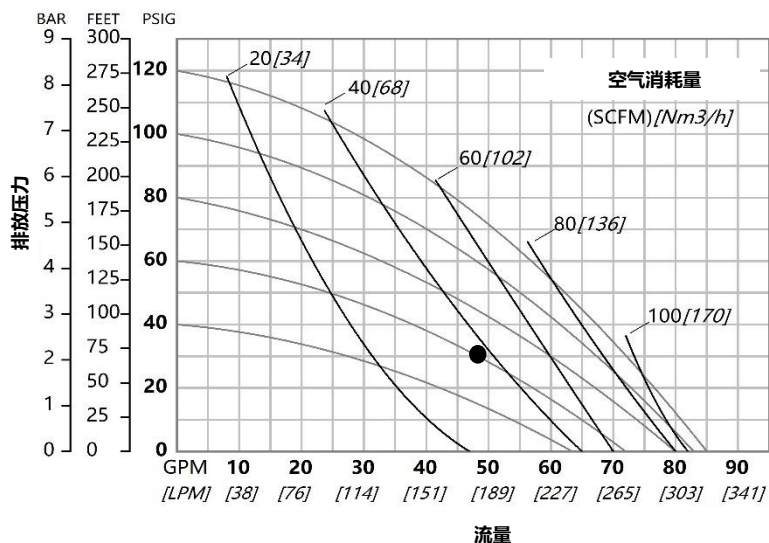
注意: 供气压力切勿超过 8.6 bar (125 psig) 。

性能-PR460/PR470 金属泵 橡胶隔膜

发运重量.....铝 17.8 kg (39.2 lb)
 316 不锈钢 螺纹接口 28.8kg (63.4 lb)
 316 不锈钢 法兰接口 33.3kg (73.2 lb)
 进气口.....19 mm (3/4")
 进口.....38 mm (1.5")
 出口.....38 mm (1.5")
 吸升能力.....干吸 6.5 m (21.3')
 湿吸 9.0 m (29.5')
 每冲程排量¹.....1 L (0.29 gal)
 最大流量.....322 lpm (85 gpm)
 最大固体颗粒物.....4.8mm (3/16")

¹在 2.1 bar (30 psig) 水头压力下, 进气压力为 4.8 bar (70 psig), 根据这一条件计算每冲程的排量。

例如:供气压力为 4.1 bar (60psig), 出口压力为 2.1 bar (30psig)时, 可获得 178 lpm (47gpm) 的流量, 空气消耗量为 64.6 Nm³/h (38scfm)。



上图所示流量是通过泵送水来确定。

为获得最佳使用寿命和性能, 应使泵的日常运行参数位于泵性能曲线的中心。

注意: 供气压力切勿超过 8.6 bar (125 psig) 。

性能-PR460/PR470 金属泵

全冲程 PTFE 隔膜

发运重量.....	铝 17.8 kg (39.2 lb)
316 不锈钢 螺纹接口	28.8kg (63.4 lb)
316 不锈钢 法兰接口	33.3kg (73.2 lb)
进气口.....	19 mm (3/4")
进口.....	38 mm (1.5")
出口.....	38 mm (1.5")
吸升能力.....	干吸 6.2 m (20.8')
	湿吸 9.0 m (29.5')
每冲程排量 ¹	1.0 L (0.27gal)
最大流量.....	360 lpm (95 gpm)
最大固体颗粒物.....	4.8 mm (3/16")

¹在 2.1 bar (30 psig) 水头压力下, 进气压力为 4.8 bar (70 psig), 根据这一条件计算每冲程的排量。

例如:供气压力为 4.2 bar (60psig), 出口压力为 2.1bar (30psig)时, 可获得 216 lpm (57gpm)的流量, 空气消耗量为 76.5 Nm³/h (45scfm)。

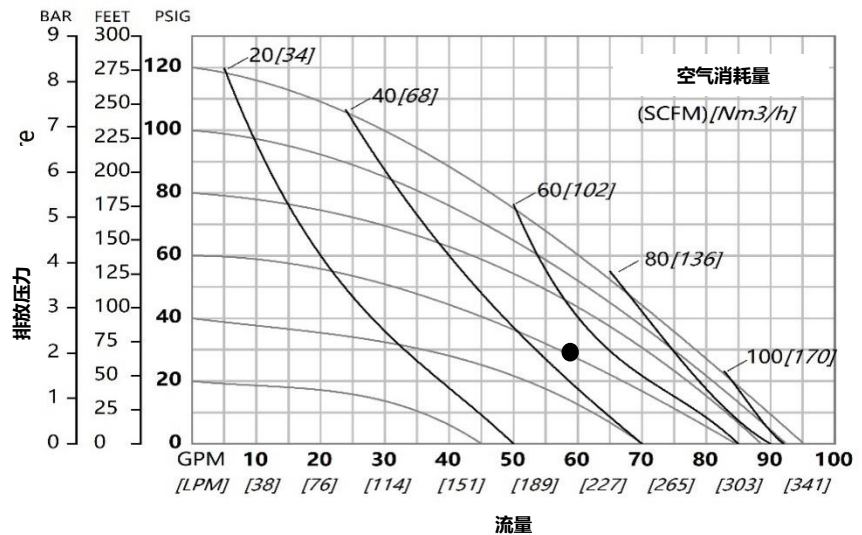
性能-PR460/PR470 金属泵

短冲程 PTFE 隔膜

发运重量.....	铝 17.8 kg (39.2 lb)
316 不锈钢 螺纹接口	28.8kg (63.4 lb)
316 不锈钢 法兰接口	33.3kg (73.2 lb)
进气口.....	19 mm (3/4")
进口.....	38 mm (1.5")
出口.....	38 mm (1.5")
吸升能力.....	干吸 2.5 m (8.20')
	湿吸 9.0 m (29.5')
每冲程排量 ¹	0.56 L (0.15gal)
最大流量.....	337 lpm (89 gpm)
最大固体颗粒物.....	4.8 mm (3/16")

¹在 2.1 bar (30 psig) 水头压力下, 进气压力为 4.8 bar (70 psig), 根据这一条件计算每冲程的排量。

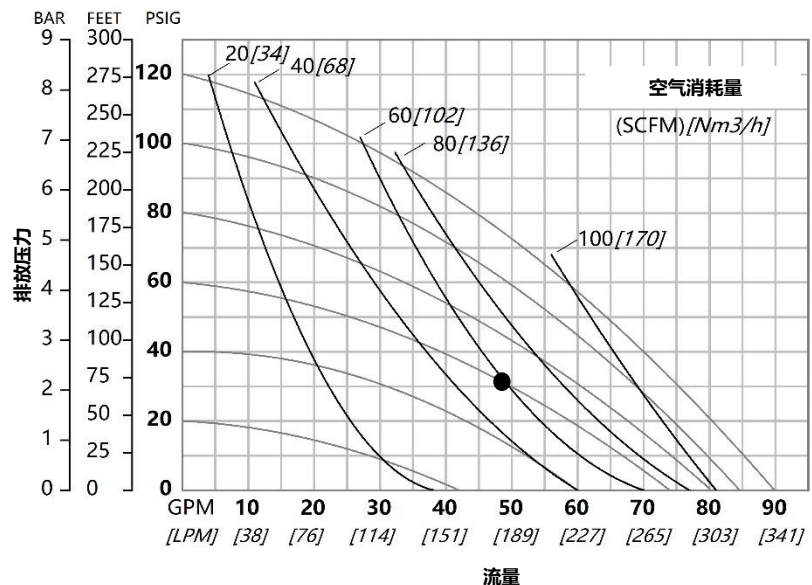
例如:供气压力为 4.1 bar (60 psig), 出口压力为 2.1bar (30 psig)时, 可获得 182 lpm (48 gpm)的流量, 空气消耗量为 102 Nm³/h (60 scfm)。



上图所示流量是通过泵送水来确定。

为获得最佳使用寿命和性能, 应使泵的日常运行参数位于泵性能曲线的中心。

注意: 供气压力切勿超过 8.6 bar (125 psig) 。



上图所示流量是通过泵送水来确定。

为获得最佳使用寿命和性能, 应使泵的日常运行参数位于泵性能曲线的中心。

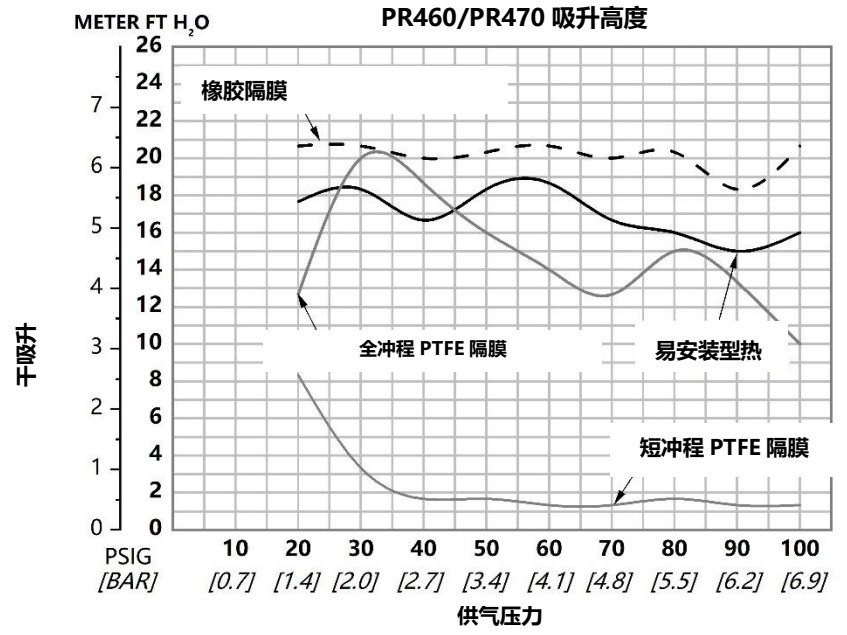
注意: 供气压力切勿超过 8.6 bar (125 psig) 。

性能 – PR460/PR470 金属泵

吸升能力

吸升能力曲线是基于泵在海平面上 305m (1,000') 测定的。此图仅供参考。有许多变量会影响您的泵的运行特性。

进口弯管与出口弯管的数量、泵送液体的粘度、海拔（大气压强）以及管道摩擦损失，这些因素全部都会影响您的泵所能达到的吸升的高度。



章节 6

安装、使用及维护建议

威尔顿泵即使在最严苛的泵送应用条件下也能满足性能要求。泵按照严苛的标准设计和制造，并提供多种液体流道材料，以满足耐化学性需求。有关泵性能特征的深入分析，请参见此手册的性能章节。威尔顿提供业界需要的各种弹性体选项，以满足温度、化学相容性、耐磨性和韧性的求。

吸入管道的管径应至少等于或大于威尔顿泵上吸入口的直径。吸入软管必须为不可折叠的加固型胶管，因为该泵能抽吸高真空。排出管道的管径也应等于或大于泵排出口的直径，以助于减少摩擦损失。必须保证所有配件和连接的气密性，这点极为重要，否则泵抽吸能力会出现减少或者损耗。

注意：如果忽视安装细节，即使经过数月的精心规划、研究和选择，仍会不如人意。在整个安装过程中，如果能够合理地注意，小心谨慎，那么，可以避免泵过早失效以及长期出现令人不满意的性能。

位置

噪音、安全性和其他物流因素往往决定着设备在生产车间的安装位置。安装多台要求互为冲突的设备，可能会造成公用工程堵塞，从而减少了另行安装泵的选择余地。

在这些条件和其他现有条件的框架内，在选择每台泵的安装位置时应使以下六个关键因素相互平衡，以实现最大优势：

- **检修：**首先，安装位置应可进入。如果能轻松地接近泵，维护人员可以更轻松地进行例行检查和调整。如果必需大修，易于检修对加速维修并减少总停机时间起着关键作用。
- **气源：**每台泵的位置上应配有一条直径足够大的空气管路，以供应实现所需泵速必需的空气量。为了获得最佳结果，泵应使用 5 微米 (µm) 空气过滤器、针阀和调节器。在泵的前方使用空气过滤器将确保消除管道内大部分污染物。
- **电磁阀操作：**使用空气管路中的电磁阀控制运行时，应使用三通阀。三通阀会让阀门与泵之间滞留的空气排出，从而改善泵性能。可以通过计算每分钟的冲程数，然后将该数字乘以每冲程的排量，来估算泵送量。
- **消音器：**使用标准威尔顿消音器，将声压等级降低到 OSHA 规格以下。可以使用其他消音器来进一步降低声压等级，但这样通常会降低泵性能。
- **基准面：**选择可以达到泵动态升程能力范围内的位置，确保消除自吸操作造成的损失问题。另外，如不注意现场位置的选择，可能会对泵效率产生不利影响。

- **管道：**在评估每个可能位置的管路输送问题前，泵的位置不可最终确定。应事先考虑到当前和将来安装的影响，确保不会对其余位置造成意外限制。

最好选择在可以以最短距离能直连接入吸入和排出管道的位置安装泵。应避免使用不必要的弯管、弯头和配件。管径选择应使摩擦损失保持在实际限值范围内。所有管道均应独立于泵单独支撑。

另外，管道应对齐，以免向泵配件施加应力。可以安装挠性软管，帮助吸收在泵自然往复运动过程中所产生的力。如果要用螺栓将泵固定到可靠位置，需在泵与基础之间应设置一块安装垫，以助于减轻泵的振动。泵与刚性管道之间的挠性连接还将有助于最大程度地减少泵的振动。如果在排放系统的某个位置安装快闭阀，或者系统内出现脉冲问题，则应安装浪涌抑制器 (SD 均衡器) 来保护泵、管道和压力表不受浪涌和水锤的影响。

如果把泵用于自动注入，那么，确保所有的连接都处于密闭状态并且吸升处于模型的容量范围内。注意：结构材料以及弹性体材料对吸升参数有影响。详细信息请参考性能章节。

泵安装在有吸入高差或吸入水头压力的应用中时，应当在吸入管线中安装一个门阀，以便于在泵检修时关闭管路。

当入口压力限制为 0.5–0.7 bar (7–10psig) 时，此时处于工作中、带有正吸入压头的泵是最有效率的。如果正吸力为 0.7 bar (10psig) 或更高，可能会过早出现隔膜故障。

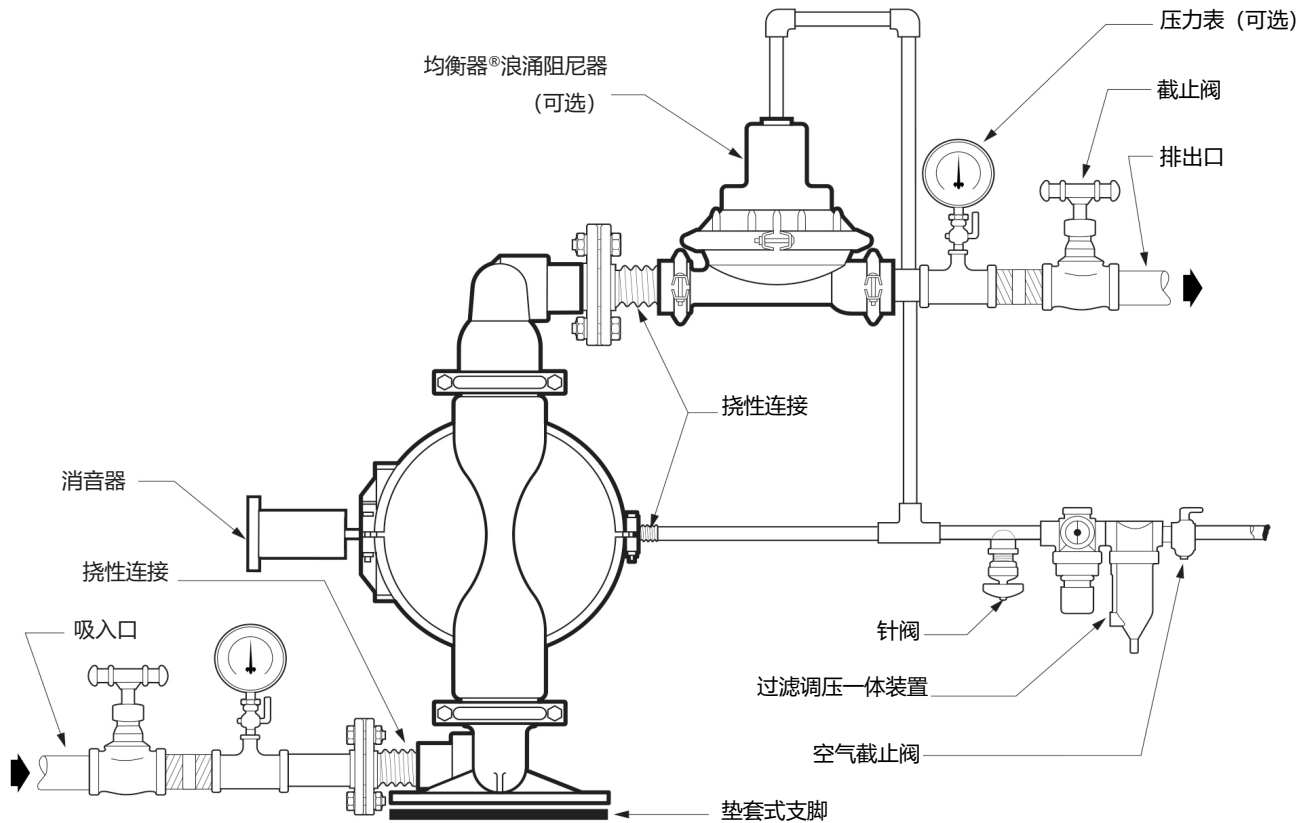
水下应用：使用 Pro-Flo® R 的单点排放选项时，Pro-Flo® R 泵可用于水下应用。

注意：Pro-Flo® 与 Accu-Flo™ 泵没有单点排放选项，因此，不适用于水下环境。

注意：所有威尔顿泵均能泵送固体。在泵吸入口安装过滤器，以确保不超过泵的容许吸入最大固体颗粒物。

注意：供气压力切勿超过 8.6 bar (125 psig) 。

安装、使用及维护建议



注意：在发生电源故障的情况下，若不希望电源恢复后重新启动泵，请关闭截止阀。

气动泵：在紧急情况下使泵停止运行时，需关闭供气管路中安装的截止阀（用户提供）即可。正常工作的阀门将用于停止向泵供应空气，从而停止输出。截止阀应设置在远离泵送设备的位置，以便在紧急情况下可以安全接近截止阀。

使用

Pro-Flo R 泵已做过预润滑，无需再次润滑。额外润滑不会损坏泵，但使用大量外来润滑剂对泵进行润滑，泵的内部润滑可能会被冲洗掉。如将泵移动到未润滑位置，可能需要按照“拆卸/组装”章节中的说明进行拆卸和重新润滑。通过控制供给泵的空气量和/或供气压力（首选方法）就能控制泵的排量。空气调节阀可用于调节气压。针型阀可用于调节进气量。此外，部分关闭泵出口管道中的阀门可增加摩擦损失，降低流速，从而限制泵的排量，控制泵排放流量。这在需要远程控制泵的时候非常有用。当泵的出口压力等于或大于供气压力时，泵将停止运行；无需旁

路或泄压阀，也不会使泵受损。这时泵达到“零流量”条件，可通过降低液体出口压力或增加进气压力来重新启动。威尔顿®泵完全依靠压缩空气运行，不会产生热量，因此工艺液体的温度不会受影响。

维护和检验

由于每种应用都具有特殊性，因此每个泵的维修保养计划不尽相同。使用频率、管道压力，以及工艺液体的粘度和磨损性等都会影响威尔顿®泵零部件的寿命。经验表明：定期检查是预防泵意外停机的最佳方式。应将使用过程中发现的所有异常情况告诉熟悉泵构造、使用和运行的人员。

记录

如需进行维护，必须将所有必需的维修和部件更换记录下来。一段时期以后，此类记录对预测和预防未来的维修保养问题及意外停机非常有帮助。此外，准确的记录可以发现泵是否适合其应用。

章节 7

故障排除建议

泵无法运行或运行缓慢

1. 拆下导向杆排气口上的堵头。
2. 确保进气压力至少比启动压力高 0.4 bar (5 psig) , 压差 (进气压力与排液压力之差) 应不小于 0.7 bar (10 psig) 。
3. 检查进气口过滤器是否有碎屑 (请参见第 16 页的“安装、使用及维护建议”) 。
4. 检查是否存在严重气体泄漏 (漏气) , 这表明气阀、导向杆和主轴上的密封件/锉孔磨损。
5. 拆卸泵, 检查空气通道中是否有障碍物或物体, 以免阻碍内部零件的运动。
6. 检查球形止回阀是否卡滞。
 - a. 如果待泵送的物料与泵的弹性体不兼容, 则可能会发生溶胀。使用适当的弹性体更换球形止回阀和密封件。
 - b. 另外, 随着止回阀球磨损, 它们会变小并可能卡在阀座中。在这种情况下, 请更换阀球和阀座。
7. 检查内活塞是否损坏, 这将导致气阀阀芯无法移动。

泵运转, 但是很少或无产品流动

1. 检查泵是否有汽蚀现象。缓慢降低泵速, 以使浓稠的物料流入液室。
2. 确认流体吸升高度所需的真空度不大于待泵送物料的蒸汽压 (汽蚀) 。
3. 检查阀球是否粘住。
 - a. 如果待泵送的物料与泵的弹性体不兼容, 则可能会发生溶胀。使用适当的弹性体更换阀球和密封件。
 - b. 另外, 随着阀球磨损, 它们会变小并可能卡在阀座中。在这种情况下, 请更换阀球和阀座

泵气阀冻结

1. 检查压缩空气中的水分是否过多
 - a. 安装干燥器或热空气发生器以产生压缩空气。
 - b. 或者, 在某些应用中, 可使用聚结过滤器去除压缩空气中的水分。

泵出口中有气泡

1. 检查隔膜是否破裂。
2. 检查外压板的密封性 (请参见第 19 页的“拆卸/组装”部分) 。
3. 检查紧固件的密封性以及 O 型圈和密封件的完整性, 尤其是在进水管处。
4. 确保管道连接是气密的。

物料从排气口排出

1. 检查隔膜是否破裂。
2. 检查外压板与轴的密封性。

章节 8

拆卸 / 组装

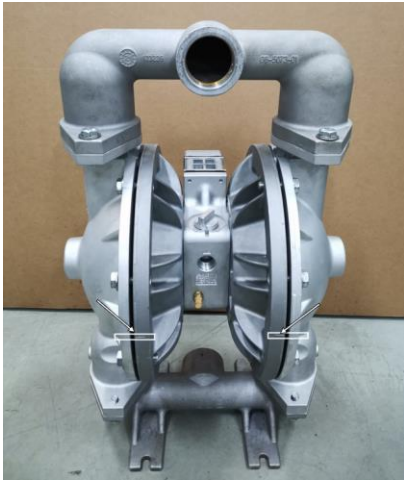
泵拆卸

所需工具:

- 9/16"套筒扳手
- 活动扳手
- 配铁卡夹的虎钳（例如胶合板、塑料或其他合适的材料）

注意: 尝试维护或修理前，应断开泵上的压缩空气管路，释放泵的空气压力。断开所有进气、排气和空气管路。将泵倒置以排液，让流体流入合适的容器内。注意接触工艺流体造成的任何有害影响。

注意: 此说明中所展示的泵型为橡胶膜片、阀球和阀座。根据所选泵的结构材质、弹性体及特殊码的不同，模型可能有所差异。



步骤 1
在拆解前，请在每个液体腔室与相应气室处划线做记号，以便重装时能正确对齐。



步骤 2
使用尺寸合适的套筒扳手拆下固定液体腔室和出口管道的螺栓。



步骤 3
拿掉出口管道或顶部阀球固定器，露出阀球和阀座，检查水管球笼位置是否有严重磨损或损坏。



步骤 4
拿掉水管上的阀球、阀座，检查是否有裂纹、凹陷、化学侵蚀或者磨损。
注意: 为确保泵的可靠性能，请使用威尔顿原厂部件替换磨损部件。



步骤 5
使用扳手下卸进水管。
注意: 倒置泵以拆卸进气管。



步骤 6
拿掉进水管，露出阀球和阀座。

**步骤 7**

拿掉进水管上的阀球、阀座，检查是否有裂纹、凹陷、化学侵蚀或者磨损。

**步骤 8**

使用扳手拆下连接液体腔室和中心体的一组卡箍。

**步骤 9**

拿掉液室，露出隔膜和外压板，同样的方法拆卸另一侧的液室。用活扳手从中心体组件上拆卸下隔膜。

**步骤 10**

拧松并拿掉外压板后，隔膜组件即可拆卸下来。

**步骤 11**

将隔膜组件从轴上拆下时，请用软质钳口（用胶合板或其他合适材料制成的夹钳）夹住轴，保护轴不被刻损、刮伤或凿坏。请使用活动扳手拆下轴上的隔膜组件。

拆卸 / 组装

气阀/中心体的拆卸

所需工具:

- 5 mm (3/16") 内六角扳手
- 1/4" 内六角扳手
- 卡簧钳
- O型圈钳

注意: 尝试维护或修理前, 应断开泵上的压缩空气管路, 释放泵的空气压力。断开所有进气、排气和空气管路。将泵倒置以排液, 让流体流入合适的容器内。注意接触工艺流体造成的任何有害影响。

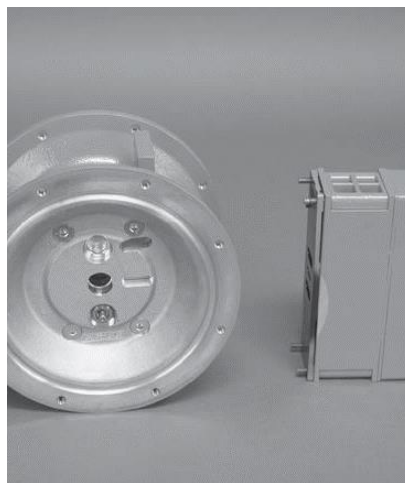
威尔顿 PR460/PR470 采用独特的 Pro-Flo® R 空气分配系统。具有专利的复合材料密封圈能够减少摩擦系数, 使 PR460/PR470 在无润滑情况下运转。

Pro-Flo® R 空气分配系统可用于开/关、非冻结、不停机、严酷工况的应用。



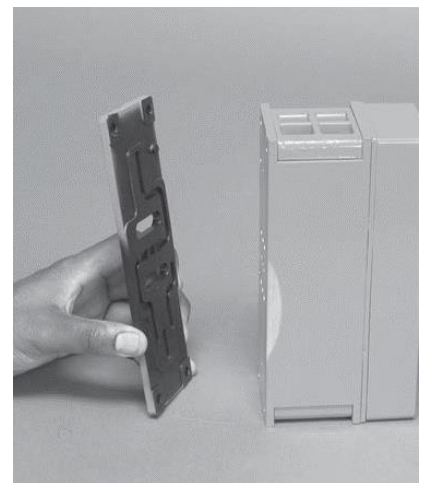
步骤 1

使用 5 mm (3/16")内六角扳手拧松气阀螺栓。



步骤 2

从气阀组件上卸下消音器盖板和气阀螺栓, 露出消音器垫片, 进行检查。如有必要, 请更换。



步骤 3

移出气阀组件, 拆卸下气阀垫片, 进行检查。如有必要, 请更换。

拆卸 / 组装

**步骤 4**

卸下气阀螺栓后，只需抬起端盖即可将气阀端盖卸下，露出气阀阀芯。

注意： Pro-Flo® R 气阀两端都有端盖。

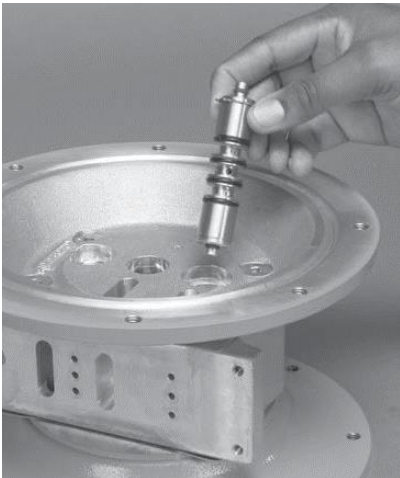
**步骤 5**

通过将气阀螺栓旋入阀芯末端，然后将阀芯轻轻滑出气阀体，从而从气阀阀体上卸下气阀阀芯。检查密封件是否有磨损迹象，并在必要时更换整个组件。处理气阀阀芯时请小心，以免损坏密封件。

注意： 不得从组件上拆下密封件。密封件不单独出售。

**步骤 6**

用卡簧钳卸下中心体两侧的导向杆固定卡簧。

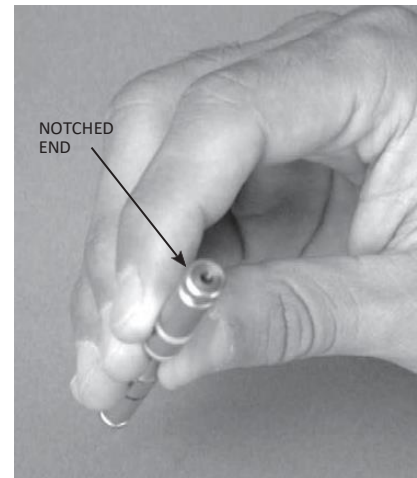
**步骤 7**

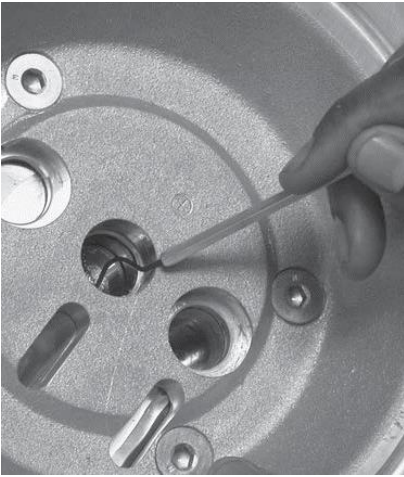
从中心体拆下导向杆。

**步骤 8**

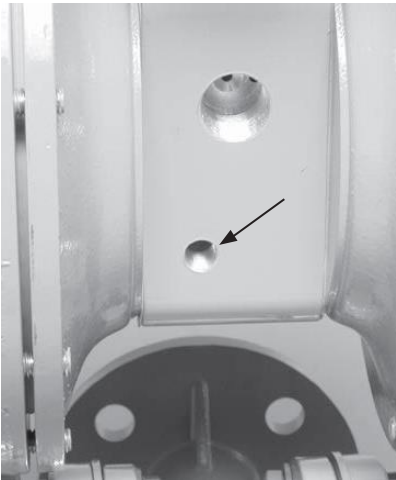
用O型圈钳，从导向杆上不带中心孔一侧轻轻取下O型圈。从套筒上轻轻拆下导向阀芯，检查是否有划痕、凿痕或其他磨损迹象。如有必要，更换导向杆组件或外部套筒O型圈。在组装过程中，切勿先将导向杆带中心孔的一侧插入套筒，该端部装有聚氨酯O型圈，当它滑过在套筒中切入的端口时会损坏。

注意： 不得从导向杆上拆下密封件；密封件不单独出售。



**步骤 9**

检查中心体轴封是否有磨损。如有必要，拆下更换轴封上O型圈。

Pro-Flo® R 单孔排气**步骤 1**

将1/4" NPT管塞(00-7010-08)安装到中心体前侧的导向阀芯泄放孔。



普通



单孔排气

步骤 2

安装可选单点排气垫圈(04-2621-52)。可单独购买单点排气垫圈作为备件，或在购买Pro-Flo® R新泵时，购买单点排气垫圈。

拆卸 / 组装

安装技巧

在对空气分配系统进行必要的维修保养后，可以重新组装泵。请参考拆解说明中的图片和零部件位置。如需重装泵，请反序进行。应首先组装空气分配系统，再组装隔膜，最后组装过流部件。拧紧时，请参照下页的力矩要求。以下建议有助于重装流程：

- 使用 NLGI 2 级白色 EP 轴承润滑脂或等效产品，润滑气阀孔、中心体轴和导向阀芯孔。
- 清洁中心体轴套管的内部，以便确保新的密封部件不会受损。
- 可在消音器盖板垫片和气阀垫片上涂抹少量的 NLGI 2 级白色 EP 轴承润滑脂，以便在组装过程中定位垫圈。
- 确保消声板上的排气口位于中心体上两个排气口之间的中心位置。
- 给不锈钢螺栓涂上防咬合油，以便减少拧紧过程中的咬死。
- 用木槌在大夹圈上轻轻敲击，以便在紧固前固定隔膜。

安装轴封

安装前

拆下所有原密封件后，清洗套管内部，确保没有残留碎屑，否则可能过早损坏新密封件。

安装

1. 为防止损坏新密封件的内表面，请在尖嘴钳的每条支脚上缠上电工胶带。（也可以使用热缩管。）
2. 用手握住新密封件，将尖嘴钳的两条支脚放入密封环内。（参见图 A）
3. 将钳子打开到密封直径允许的最大宽度，然后用两个手指在钳子的顶部向下拉，形成芸豆状。（参见图 B）
4. 将钳子轻轻夹在一起，将密封圈握持为芸豆状。确保紧密托住密封件，尽可能拉成芸豆状，使密封件向下更轻松沿套管钻孔移动。
5. 将密封夹固在钳子中，将密封圈插入套管钻孔，然后将密封圈底部放到正确的凹槽中。密封件底部落入凹槽中时，释放钳子上的夹紧压力，使密封件恢复到其原始形状。
6. 卸下钳子后，会发现密封件形状略有凸起。在正确调整密封件尺寸前，应尽可能去除密封件中的凸块。可以使用十字螺丝刀或用手完成此操作。用螺丝刀侧面或手指，对凸起的顶部施加轻微的压力。该压力几乎可以完全消除凸点。
7. 用 NLGI 2 级白色 EP 轴承润滑脂，润滑轴的边缘。
8. 缓慢旋转套入中心轴，从而完成密封件的尺寸调整。
9. 对其余的密封件重复以上步骤。

PRO-FLO R

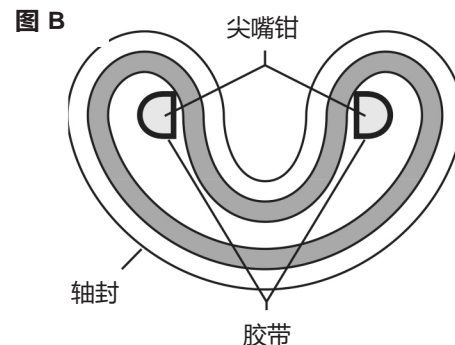
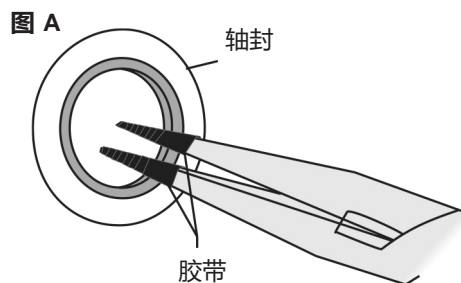
最大扭矩规格

零部件描述	扭矩
气阀	13.6 N•m (120 in-lb)
气室/ 中心体	27.1 N•m (20 ft-lb)
液室 / 气室,	47.5 N•m (35 ft-lb)
液室 / 水管,	47.5 N•m (35 ft-lb)
外压板	54.2 N•m (80 ft-lb)

所需工具：

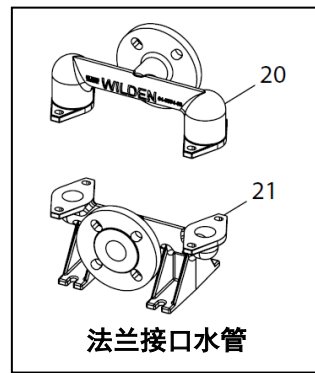
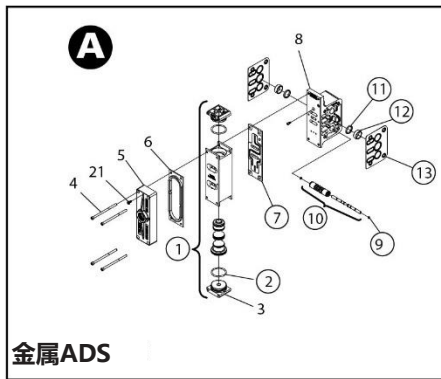
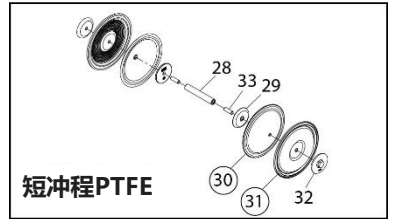
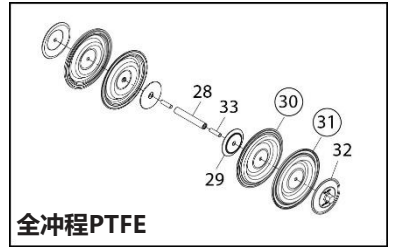
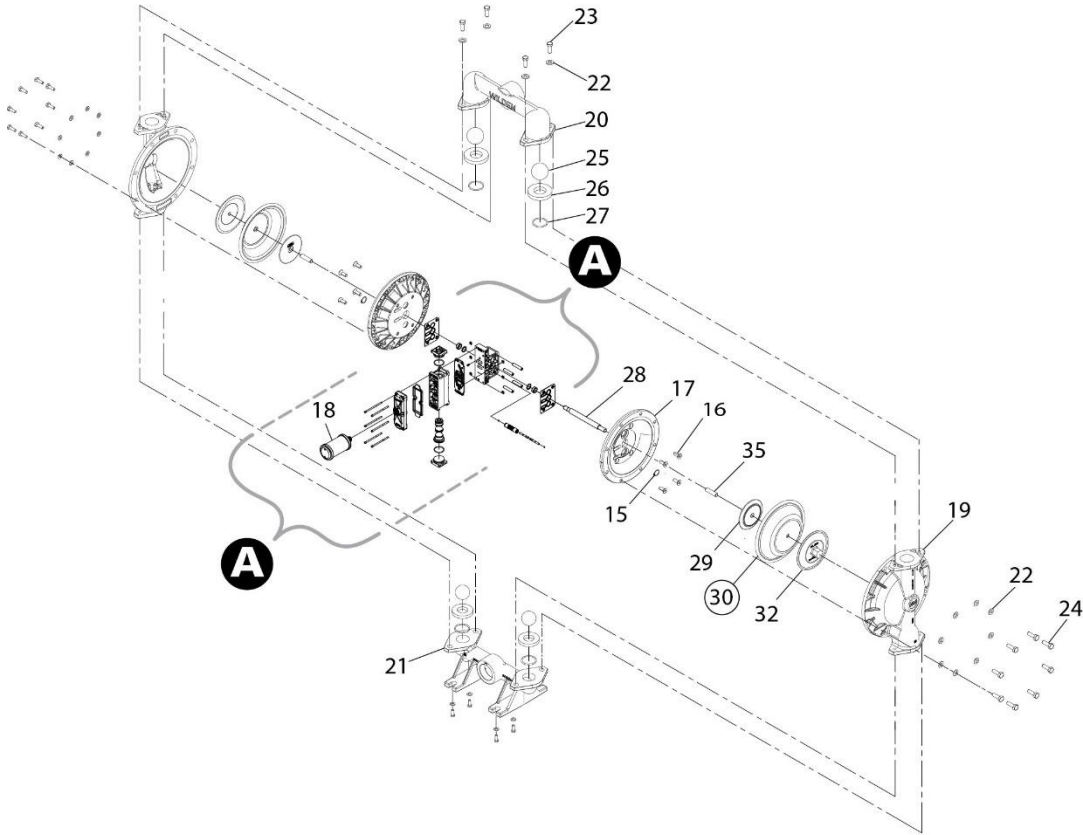
可以使用以下工具来帮助安装新的密封件：

- 尖嘴钳
- 十字螺丝刀
- 电工胶带



章节 9

分解图及零件清单



TJPR460/TJPR470-03 Rev.

序号	描述	数量	PR460/AAAAA.../ P/N	PR460/SSAAA.../ P/N	PR470/SSAAA.../ P/N
空气分配系统组件					
1	PX气阀组件¹	1	04-2030-01	04-2030-01	04-2030-01
2	O型圈 (-225), 端盖 (Ø1.859 x Ø.139)	2	04-2390-52-700	04-2390-52-700	04-2390-52-700
3	气阀端盖	2	04-2340-01	04-2340-01	04-2340-01
4	气阀螺栓 (1/4"-20 x 4-1/2")	4	01-6000-03	01-6000-03	01-6000-03
5	消音器盖板, Pro-Flo V™	1	04-3185-01	04-3185-01	04-3185-01
6	消音器盖板垫片, Pro-Flo V™	1	04-3502-52	04-3502-52	04-3502-52
7	气阀垫片, Pro-Flo V™	1	04-2620-52	04-2620-52	04-2620-52
8	中心体组件, Pro-Flo® R	1	T08-3126-01	T08-3126-01	T08-3126-01
9	导向杆限位 (Ø.208 x Ø.070) O型圈	2	04-2650-49-700	04-2650-49-700	04-2650-49-700
10	导向杆	1	04-3880-99	04-3880-99	04-3880-99
11	轴封	2	08-3210-55-225	08-3210-55-225	08-3210-55-225
12	轴套	2	08-3306-13	08-3306-13	08-3306-13
13	中心体 Pro-Flo® R	2	04-3529-56	04-3529-52	04-3529-52
14	接地螺钉, 10-32 X .50	1	04-6345-08	04-6345-08	04-6345-08
15	卡簧	2	04-3890-03	04-3890-03	04-3890-03
16	内六角螺钉(3/8"-16 x 1")	8	71-6250-08	71-6250-08	71-6250-08
17	气室 Pro-Flo® R	2	04-3694-01	04-3694-01	04-3694-01
18	消音器	1	15-3510-99R	15-3510-99R	15-3510-99R
	消音器, 1/4" (未显示)	1	R04-3240-07	R04-3240-07	R04-3240-07
接液组件					
19	液室	2	04-5017-01	04-5017-03	04-5017-03
20	出水管 (NPT)	1	04-5072-01	04-5072-03	
	出水管 (BSPT)	1	04-5073-01	04-5073-03	
	出水管 (法兰, ANSI/DIN)	1			04-5074-03
21	进水管 (NPT)	1	04-5102-01	04-5102-03	
	进水管 (BSPT)	1	04-5103-01	04-5103-03	
	进水管 (法兰, ANSI/DIN)	1			04-5104-03
22	平垫片 (Ø.406" x Ø.812" x .065")	24	15-6740-08-50	04-6740-03	04-6740-03
23	六角头螺栓 (3/8" -16 x 1")	8	08-6130-08	08-6130-03	08-6130-03
24	六角头螺栓 (3/8" -16 x 1-1/4")	16	04-6140-08	04-6190-03	04-6190-03
球阀/阀座/O型圈					
25	球阀	4	*	*	*
26	阀座	4	*	*	*
27	O型圈	4	04-1204-55	04-1200-55	04-1200-55
全冲程橡胶/热塑/PTFE组件					
28	轴	1	04-3800-03-700	04-3800-03-700	04-3800-03-700
29	内压板	2	04-3700-01-700	04-3700-01-700	04-3700-01-700
30	隔膜	2	*	*	*
	隔膜, 全冲程	2	04-1040-55-42	04-1040-55-42	04-1040-55-42
31	全冲程, 背膜	2	*	*	*
32	外压板	2	04-4552-01	04-4550-03	04-4550-03
33	双头螺栓, 1/2-20 X 1 7/8	2	08-6150-08	08-6150-08	08-6150-08
短冲程PTFE组件					
28	轴	1	04-3820-03-700	04-3820-03-700	04-3820-03-700
29	内压板	2	04-3752-01	04-3752-01	04-3752-01
30	隔膜	2	04-1010-55-42	04-1010-55-42	04-1010-55-42
31	背膜	2	*	*	*
32	外压板	2	04-4600-01	04-4600-03	04-4600-03
33	双头螺栓, 1/2-20 X 1 7/8	2	08-6150-08	08-6150-08	08-6150-08

* 请查阅第 10 章“弹性体选项”。
所有字体加粗的元件均为易损件。

TJPR460/TJPR470-04 REV.A

章节 10

弹性体选项

材质	隔膜	全冲程隔膜	短冲程背膜	全冲程背膜	阀球	阀座
氯丁橡胶	04-1010-51	N/A	04-1060-51	N/A	04-1080-51	04-1147-51
丁腈橡胶	04-1010-52	N/A	N/A	N/A	04-1080-52	04-1147-52
氟橡胶	04-1010-53	N/A	N/A	N/A	04-1080-53	04-1147-53
三元乙丙橡胶	04-1010-54	N/A	04-1060-54	N/A	04-1080-54	04-1147-54
特氟龙	04-1010-55-42	N/A	N/A	N/A	04-1080-55	N/A
山都平	04-1022-58	N/A	N/A	N/A	04-1080-58	04-1147-58
食品级山都平	N/A	N/A	N/A	04-1065-57	N/A	N/A
不锈钢	N/A	N/A	N/A	N/A	N/A	04-1121-03
铝	N/A	N/A	N/A	N/A	N/A	04-1147-01

TJPR460/TJPR470-04 REV. A

背膜仅与 PTFE 一起使用

WILDEN®

百士吉泵业
天津市海泰华科二路 2 号
热线: +86-400 600 4026
PSG-China@psgdover.com
www.psgdover.com.cn



流动的创新

