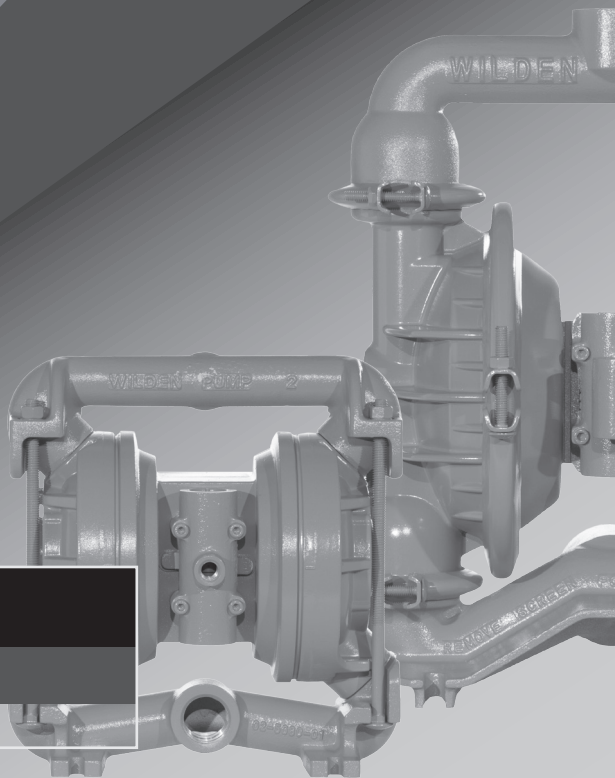


WILDEN®

EOM

工程、
操作和
维修保养



TZ8

Original™系列

金属泵

TURBOFLO™ Z
PROGRESSIVE PUMP TECHNOLOGY

CE

流动的创新

www.wildenpump.com
cn.psgdover.com

目录

第一章	注意事项——敬请阅读!	2
第二章	威尔顿®泵的标识体系	3
第三章	工作原理——泵的配给系统	4
第四章	尺寸图	5
第五章	A.性能	
	橡胶隔膜	6
	热塑性弹性体隔膜.	7
	聚四氟乙烯隔膜	7
	B. 吸升高度	8
第六章	建议安装方式	9
	操作/维修保养	10
	故障排除	11
第七章	泵拆装	12
	拆解气阀/中心体.	15
	安装注意事项及建议	17
第八章	分解图和零件清单	19
	TZ8金属泵, 橡胶/热塑性弹性体/聚四氟乙烯膜片.	19
第九章	弹性体选择	21



注意事项——敬请阅读！



温度范围：

聚丙烯	0°C 到 79°C	32°F 到 175°F
聚偏氟乙烯	-12°C 到 107°C	10°F 到 225°F
尼龙	-17.8°C 到 93.3°C	0°F 到 200°F
氯丁橡胶	-17.8°C 到 93.3°C	0°F 到 200°F
丁腈橡胶	-12.2°C 到 82.2°C	10°F 到 180°F
三元乙丙橡胶	-51.1°C 到 137.8°C	-60°F 到 280°F
FKM	-40°C 到 176.7°C	-40°F 到 350°F
Wil-Flex™	-40°C 到 107.2°C	-40°F 到 225°F
聚胺酯	12.2°C 到 65.6°C	10°F 到 150°F
Saniflex™	-28.9°C 到 104.4°C	-20°F 到 220°F
聚四氟乙烯	4.4°C 到 104.4°C	40°F to 220°F



注意：在选择泵的材质时，请务必检查所有过流部件的温度范围。例如：FKM能耐受的最高温度为176.7°C (350°F)，但聚丙烯能耐受的最高温度仅为79°C (175°F)



注意：最高温度限制完全基于机械强度来计算的。某些化学品可能会大幅降低安全操作的最高温度。请参考有关化学兼容性和温度范围的工程指南。



注意：请在操作泵时始终配戴护目镜。如果隔膜发生破裂，泵送介质可能会从排气口喷出。



警告：预防静电火花——静电火花可能导致火灾或爆炸。在输送易燃液体且静电放电有危害时，泵、阀门和容器必须按要求接地。



注意：压缩空气压力不得超过8.6bar(125psig)。



注意：在进行任何维修保养或检修前，应先断开泵的压缩空气，并使泵内压缩空气泄压。拆开所有进、出口管和空气管路。将泵倒置，排尽积液至合适的容器中。



注意：在将空气管道装到泵上之前先吹扫10到20秒，以便将管道内的碎屑清理干净。管线上安装空气滤清器。建议使用5μ (微米) 的空气滤清器。



注意：泵部件在运输过程中可能会松脱，在安装前请拧紧卡箍。



注意：在安装聚四氟乙烯材质的隔膜时，同时拧紧外压板（往反方向拧）确保密封性。



注意：在拆解前，请在每个液室对应的气室处划线做记号，以便重装时能正确对齐。



注意：根据耐化学性指南（见E4），核查工艺液体和清洁液体同泵组件材料之间的化学兼容性。



注意：使用压缩空气拆卸端盖时，气阀端盖可能会以较大的力度弹出；因此需使用加垫手套或布片保护手。



注意：TZ系列的泵不需要润滑。

泵的标识体系

TZ8金属泵

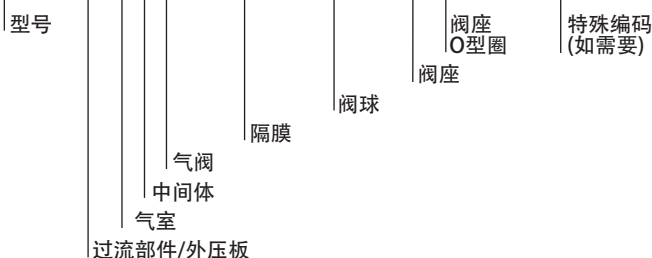
51mm(2")泵

最大流量:

610lpm (161gpm)

型号示例

TZ8 / XXXXX / XXX / XX / XXX / XXXX



材料编码

型号

TZ8 = 51mm (2")

过流部件/外压板

AA = 铝/铝

WW=球墨铸铁/球墨铸铁

SS=不锈钢/不锈钢

气室

A = 铝

中心体

A = 铝

气阀

B = 铜

隔膜

BNS = 丁腈橡胶 (红点)

EPS = 三元乙丙橡胶 (蓝点)

NES = 氯丁橡胶 (绿点)

BNU = 丁腈橡胶, ULTRA-FLEX™ (红点)

VTS = FKM (白点)

FSS = SANIFLEX™ [Hytrel® (奶油色)]

TNU = 聚四氟乙烯氯丁橡胶副隔膜

TEU = 聚四氟乙烯三元乙丙橡胶副隔膜

TSU = 聚四氟乙烯带 SANIFLEX™副隔膜

WFS = WIL-FLEX™ (橙点)

ZWS=WIL-FLEX™,EZ-INSTALL

TWS=全冲程聚四氟乙烯带 WIL-FLEX™副隔膜

球阀

BN = 丁腈橡胶 (红点)

NE = 氯丁橡胶 (绿点)

VT = FKM (白点)

FS = SANIFLEX™ [Hytrel® (奶油色)]

TF = 聚四氟乙烯

WF = WIL-FLEX™ (橙点)

阀座

BN = 丁腈橡胶 (红点)

NE = 氯丁橡胶 (绿点)

VT = FKM (白点)

FS = SANIFLEX™ [Hytrel® (奶油色)]

A = 铝

S = 不锈钢

WF = WIL-FLEX™ (橙点)

阀座O型圈

TF = 聚四氟乙烯 (白色)

WF = WIL-FLEX™ (橙点)

特殊编码

0014 BSPT进口和出口

0070 SANIFLO FDA

注: 绝大部分弹性体材料使用色点以供识别。

注: 不是所有型号都可以选择所有材料。

Hytrel®是DuPont Dow Elastomer (杜邦) 的注册商标。

工作原理——泵的配给系统

威尔顿®隔膜泵是气动正位移自吸式泵。下图展示了自首次冲程起输送介质通过泵时的流动模式。我们假定在首次冲程前泵内没有任何液体。

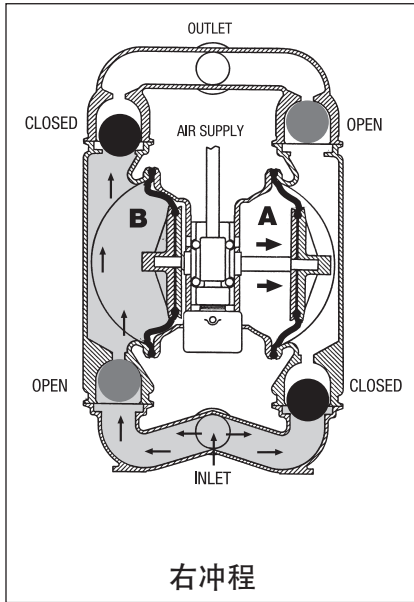


图1 气阀引导压缩空气流至隔膜A的背面。压缩空气直接作用于被弹性体隔膜分开的液腔。隔膜作为压缩空气和液体之间的隔离膜，平衡负荷并消除隔膜的机械应力。压缩空气将隔膜从泵的中心体位置推开。与隔膜相连的轴将另一侧的隔膜拉入。隔膜B在吸入冲程；隔膜后的空气通过泵的排气口排到泵外。隔膜B向泵的中心体方向移动，从而在腔室B内形成真空。大气压将液体压入进口管，将阀球从阀座上顶起。液体轻松地流经进口阀球，注入液室（见阴影区域）。

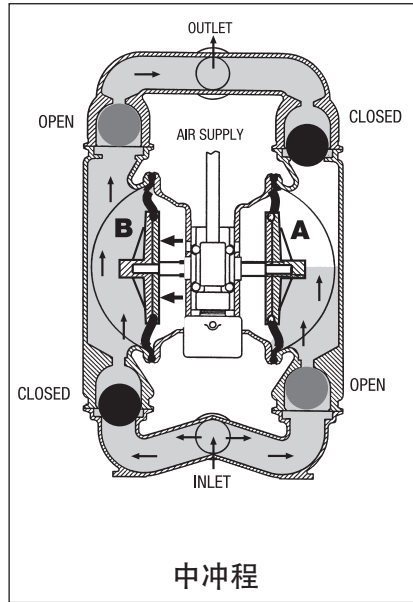


图2 当受压隔膜A达到排出冲程限值时，气阀将压缩空气导向隔膜B的背面。压缩空气将隔膜B推离中心体，而将隔膜A拉向中心体。隔膜B开始进行排出冲程。由于泵内管道和液室内的液压力增大，隔膜B将进口阀球顶回阀座。同样的这些液压力将出口阀球抬高阀座，而反方向的出口阀球返回阀座，迫使液体流向泵的出口。隔膜A向泵的中心体移动，从而在液腔A内形成真空。大气压将液体压入泵的进口管。进口阀球从阀座被顶起，使液体被泵入液腔。

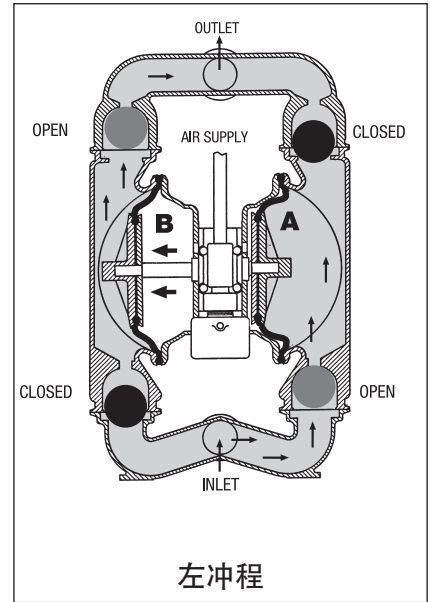
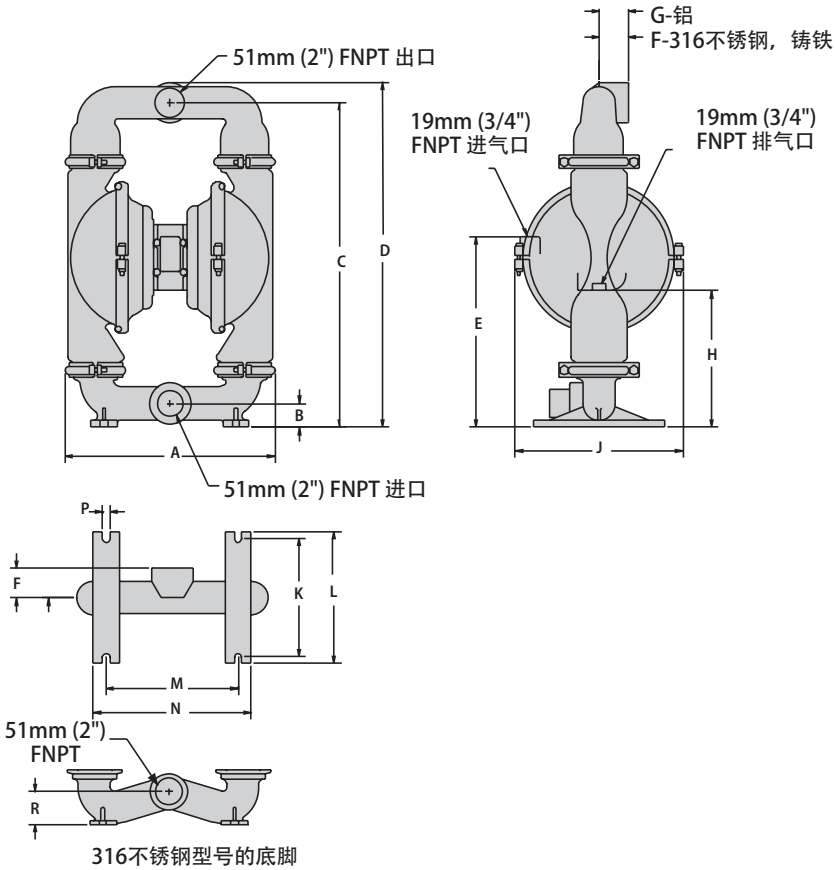


图3 在冲程结束时，气阀再次使空气流向隔膜A的背面，以使隔膜B进入排气冲程。当泵返回其原始起点时，两个隔膜都已进行过一次排气冲程和一次排出冲程，即一次完整的泵送循环。根据应用条件，泵可能需要执行数次循环才能完成泵的灌注。

TZ8金属泵



尺寸

编号	公制 (mm)	英制 (inch)
A	404	15.9
B	48	1.9
C	630	24.8
D	668	26.3
E	361	14.2
F	58	2.3
G	61	2.4
H	272	10.7
J	343	13.5
K	229	9.0
L	254	10.0
M	257	10.1
N	312	12.3
P	15	0.6
R	64	2.5

可选择BSPT螺纹。

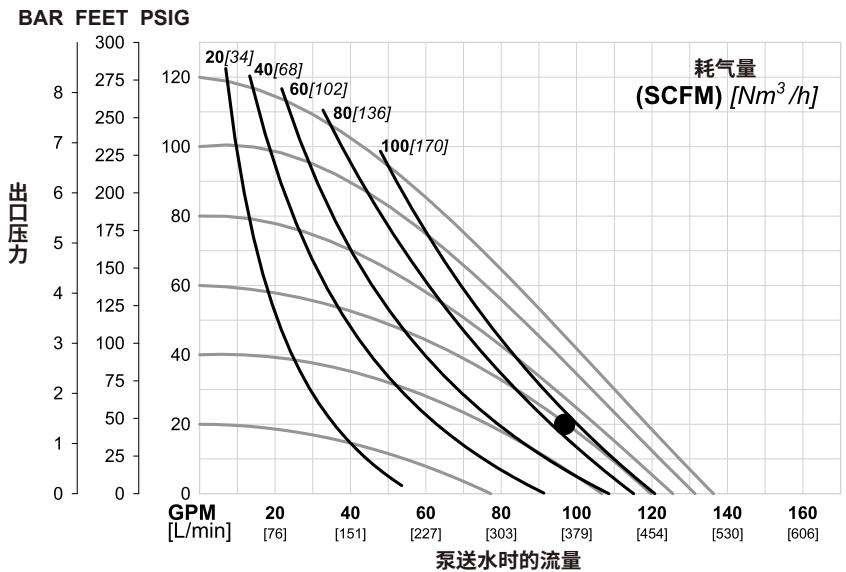
TZ8金属泵
聚四氟乙烯隔膜

高度..... 668mm (26.3")
长度..... 404mm (15.9")
宽度..... 343mm (13.5")
运输重量 铝 33kg (72lbs.)
 铸铁 52kg (114lbs.)
进气口..... 19mm (3/4")
进口..... 51mm (2")
出口..... 51mm (2")
吸程..... 干吸3.6m (11.9')
 湿吸9.0m (29.5')
每冲程排量 1.5l (0.41gal.)¹
最大流量 516lpm (136gpm)
可通过固体颗粒的最大直径
..... 6.4mm (1/4")

¹每冲程排量按进气压力4.8bar (70psig), 出口压力为2bar (30psig) 时计算。

举例: 在压力为1.4bar (20psi) 时泵送363lpm (96gpm) 需要4.1bar (60psig) 的压力以及151.3Nm³/h (89scfm) 的耗气量。
(参见图中黑点。)

注意: 供气压力不得超过8.6bar (125psig)。



图中流量是泵送水的流量。

为了延长使用寿命并提高性能, 必须详细说明泵的工况, 确保日常操作参数落在泵性能曲线的中心。

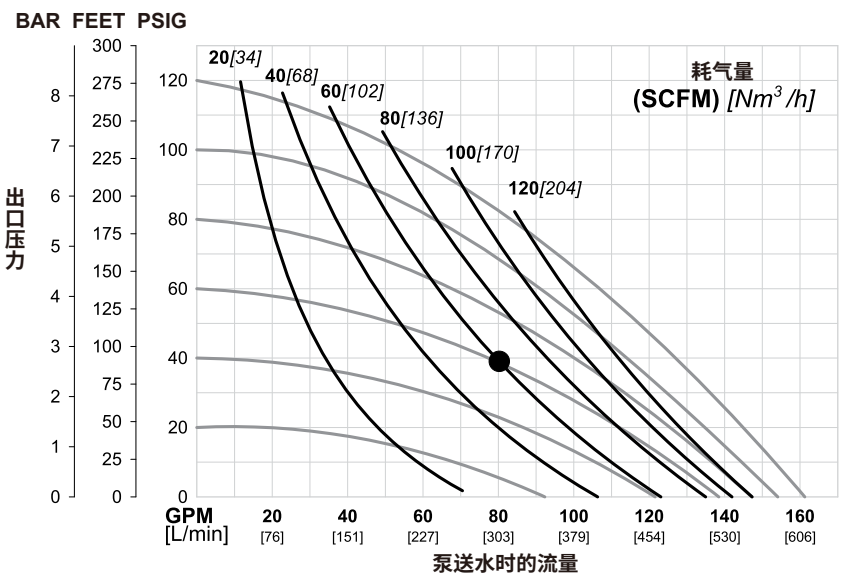
TZ8金属泵
全冲程聚四氟乙烯隔膜

高度..... 668mm (26.3")
长度..... 404mm (15.9")
宽度..... 343mm (13.5")
运输重量 铝 33kg (72lbs.)
 铸铁 52kg (114lbs.)
进气口..... 19mm (3/4")
进口..... 51mm (2")
出口..... 51mm (2")
吸程..... 干吸 6.5m (21')
 湿吸9.0m (29.5')
每冲程排量 1.8l (0.47gal.)¹
最大流量 610lpm (161gpm)
可通过固体颗粒的最大直径
..... 6.4mm (1/4")

¹每冲程排量按进气压力4.8bar (70psig), 出口压力为2bar (30psig) 时计算。

举例: 在压力为2.8bar (40psi) 时泵送303lpm (80gpm) 需要4.1bar (60psig) 的压力以及102.0Nm³/h (60scfm) 的耗气量。
(参见图中黑点。)

注意: 供气压力不得超过8.6bar (125psig)。



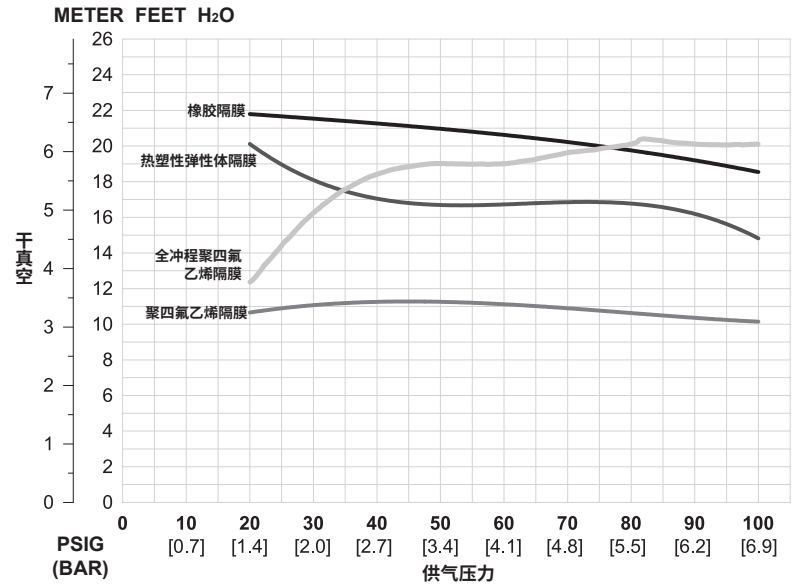
图中流量是泵送水的流量。

为了延长使用寿命并提高性能, 必须详细说明泵的工况, 确保日常操作参数落在泵性能曲线的中心。

B 吸升曲线

TZ8金属泵 吸升能力

吸升曲线是在海拔305m (1,000') 标定的泵的吸升曲线。本表仅供参考。影响泵操作性能的变量很多。进出口弯管的数量、泵送介质的粘度、海拔（气压）以及管道摩擦损失都会影响泵的吸升量。



安装：如果不注意安装细节，即使花费数月仔细规划、研究和选型也无法获得如意的泵性能。

只要在安装过程中多加小心，可以避免过早出现故障或长期的性能不佳。

位置：在生产区放置设备的位置通常要考虑噪音、安全以及其他后勤因素。安装多个位置要求有冲突的设备可能导致公用事业区域过于拥挤，很难安放额外的泵。

在这些框架和其他现有条件内，每个泵在安放时都应保证以下主要因素的平衡，以取得最佳效果。

接触：首先，泵的位置应容易接触，这样才有利于维修保养人员很快地进行常规检测和调整。在必须进行大修时，容易接触对加快检修流程和减少停工时间至关重要。

供气：每个泵都应有足够大的供气管路来供气，达到理想流量所需的条件。为了实现最佳效果，应给泵配置5微米的空气过滤器、针型阀以及调节阀。在泵进口处安装空气过滤器可以滤除绝大部分的管道污染物。

电磁阀操作：如果泵的操作由供气管道上的电磁阀控制，则必须使用三通阀。三通阀可以排出泵和阀门之间的空气，从而提高泵的性能。泵送流量等于每分钟的冲程数量乘以每冲程排量。

消音器：使用标准威尔顿®消音器可以将噪音水平降低到OSHA的要求以下。也可使用其他消音器进一步降低噪音水平，但同时它们也会降低泵的性能。

安装高度：选择一个适合泵动态吸升能力的位置，以确保消除失去自吸能力的问题。不注重放置地点可能会影响泵的效率。

管道连接：请在充分评估所有可能安放管道的位置之后再决定泵最终放置的地方。请提前考虑目前和未来安装的影响，避免在其他地点放置设备时造成不必要的限制。

放置泵的最佳位置应该是能够以最短、最直的管线接通进、出口。尽量避免不必要的弯管、弯道和配件。必须

合理选择管道尺寸，以便将摩擦损失控制在实际的范围内。所有管道应有独立支撑。此外，管道与泵应该对齐，避免对泵的配件施加应力。

可以安装柔性软管或伸缩接头来吸收泵往复运动所产生的力。如果要用螺栓将泵固定在硬的基座上，请在泵和基座之间放上安装垫片，以尽量减少泵的抖动。如果在出口系统中安装了快关阀，或是系统内的脉冲振动严重时，应当安装脉动均衡器来保护泵、管道及仪表不受水击。

如果泵的运行中采用自吸，请确保所有接头气密，并且将吸程控制在型号可操作的能力范围内。

注：结构材料和弹性体材料对吸升参数有影响。

当泵采用不需自吸的应用时，应在进口管道上安装闸阀，以便在维护泵的时候切断管道。

威尔顿®TZ系列泵不能用作潜液泵。在单一排放的潜液应用中，可考虑威尔顿®Pro-Flo X系列泵。

当进口压力控制在0.5-0.7bar (7-10psig)的正吸入压头时，泵的效率最高。如果正吸入压头为0.7bar (10psig)或过高时，则可能导致过早出现隔膜故障。

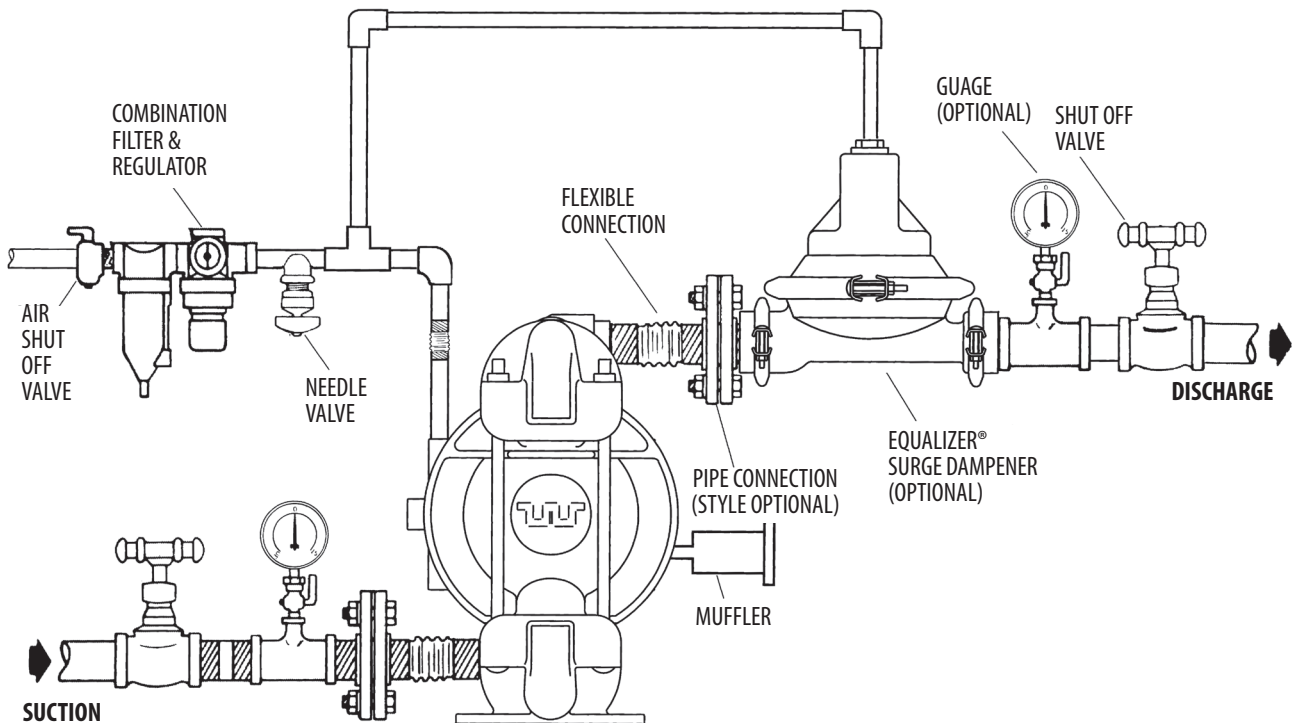
在将空气管道装回泵之前先吹扫10到20秒，以便将泵管道内的碎屑清理干净。使用在线空气滤清器。

在将泵和工艺管道相连之前，请彻底清洗泵。FDA泵和USDA泵在泵送食品级产品前必须先进行清洗和/或消毒。

注意：供气压力不得超过8.6bar (125psig)。

气动泵：如在紧急情况下需要停止正在运行的泵，请直接关闭安装在供气管道中的“切断”阀（用户自行购买）。正常运行的阀门将停止给泵供气，从而使泵停止运转。切断阀必须安装在离泵送设备足够远的位置，以便在紧急情况下可以安全地操作。

注：断电后，如果不希望恢复供电时立即重新启动泵，则必须关闭切断阀。



气动泵：如在紧急情况下需要停止正在运行的泵，请直接关闭安装在供气管道中的“切断”阀（用户自行购买）。正常运行的阀门将停止给泵供气，从而使泵停止运转。切断阀必须安装在离泵送设备足够远的位置，以便在紧急情况下可以安全地操作。

注：气源中断时，如果不希望恢复供气时立即重新启动泵，则必须关闭切断阀。

建议的操作和维修保养

操作：威尔顿®TZ系列泵无需润滑。通过控制供给泵的空气量和/或供气压力（首选方法）就能控制泵的排量。空气调节阀可用于调节气压。针型阀可用于调节进气量。此外，部分关闭泵出口管道中的阀门可增加摩擦损失，降低流速，从而限制泵的排量，控制泵排放流量。这在需要远程控制泵的时候非常有用。当泵的出口压力等于或大于供气压力时，泵将停止运行；无需旁路或泄压阀，也不会使泵受损。这时泵达到“零流量”条件，可通过降低液体出口压力或增加进气压力来重新启动。威尔顿®泵完全依靠压缩空气运行，不会产生热量，因此工艺液体的温度不会受影响。

维修保养和检查：由于每种应用都具有特殊性，因此每个泵的维修保养计划不尽相同。使用频率、管道压力，以及工艺液体的粘度和磨损性等都会影响威尔顿®泵零部件的寿命。经验表明：定期检查是预防泵意外停机的最佳方式。应将操作过程中发现的所有异常情况告诉熟悉泵构造、操作和运行的人员。

记录：如需进行维护，必须将所有必需的维修和部件更换记录下来。一段时期以后，此类记录对预测和预防未来的维修保养问题及意外停机非常有帮助。此外，准确的记录可以发现泵是否适合其应用。

泵不能运行或运行缓慢

1. 检查气阀是否卡滞，如是，使用肥皂和水清洗气阀内部。
2. 检查气阀是否过度磨损。如果您怀疑气阀是因为磨损而超出运行公差，请咨询工厂并且必须更换气阀。
3. 检查中心体的GLYD[™]圈。该圈在磨损严重的情况下会影响密封性能，使得压缩空气通过泵，直接从排气孔排出。敬请务必使用威尔顿[®]GLYD[™]圈，该环具有特殊构造。
4. 检查气阀中的旋转活塞。确保每个气阀端盖都配有一个防转销。

泵在运行但是没有产品流出， 或流量非常小

1. 检查泵内是否发生气蚀。在泵送浓稠材料时减慢泵的速度。
2. 检查单向球阀是否粘着。如果正在泵送的材料和泵的弹性体不兼容，可能出现膨胀。在这种情况下必须更换合适的弹性体单向球阀和O型圈。
3. 检查并确保所有进口接头是气密的，尤其是进口球阀周围的卡箍。

泵气阀结冰

1. 检查压缩空气是否过分潮湿。如有必要，请加装一个干燥机或热风机。

泵出口出现气泡

1. 检查隔膜是否破裂。
2. 检查卡箍是否夹紧，尤其是进口管的卡箍。

液体从排气孔流出

1. 检查隔膜是否破裂。
2. 检查外压板是否紧贴泵轴。

泵发出异响

1. 形成假的排出压头或吸升高度。

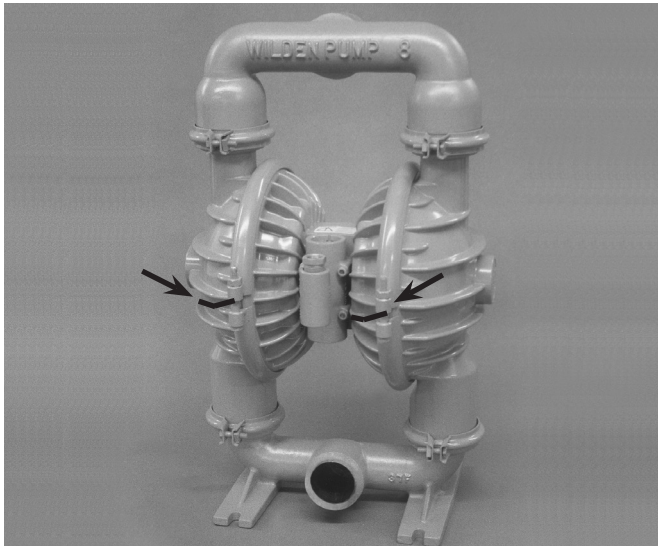
ORIGINAL™系列TURBO-FLO™Z金属泵的拆装说明

注意：在进行任何维修保养或检修前，应先断开泵的气源，并确保空气压力泄压。拆开所有进、出口和压缩空气管路。将泵倒置，排尽积液至合适的容器中。接触泵内残留液体可能有危害。

所有泵内使用的O型圈都是采用特殊材质制成，如发

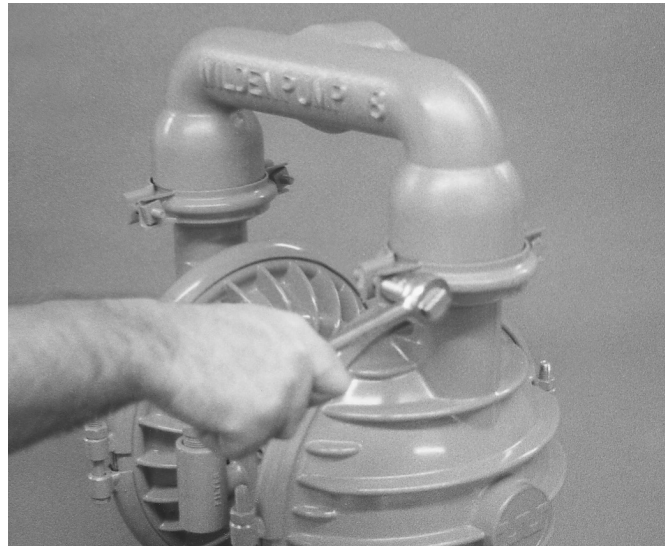
现O型圈有任何硬化迹象，则必须使用原厂部件进行更换。

注：此说明书中的型号是安装橡胶隔膜、阀球和阀座的泵。如无特别注明，装有聚四氟乙烯隔膜、阀球和阀座的型号泵的拆装说明与此相同。



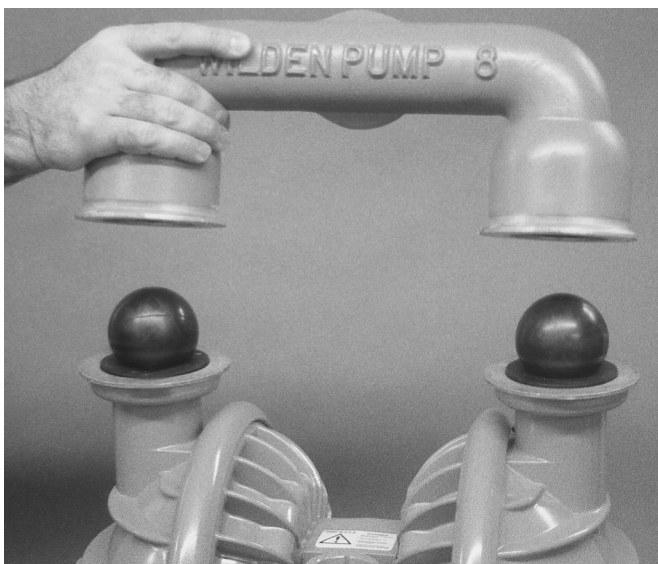
第一步

注意：在拆解前，请在每个液室与相应气室处划线做记号，以便重装时能正确对齐。



第二步

使用尺寸合适的套筒扳手拆下固定液室和出口管的两(2)个小卡箍或四(4)个长的螺丝（视型号而定）。



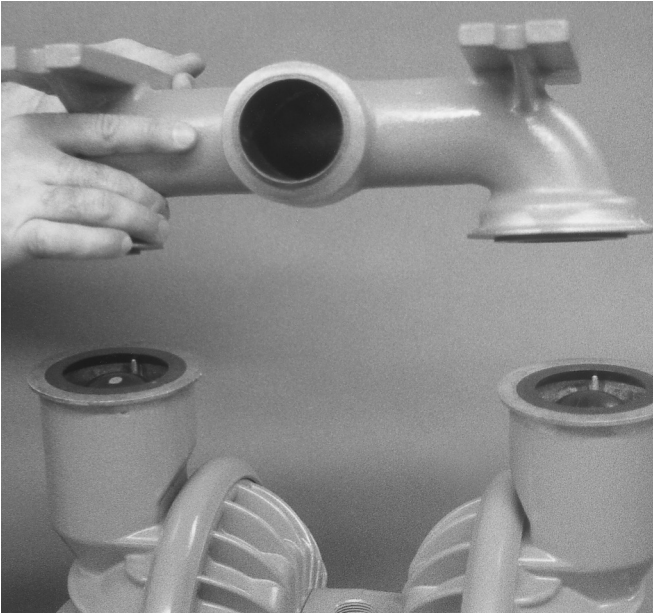
第三步

拆下出口管，并检查阀球、阀座和O型圈（如有）。



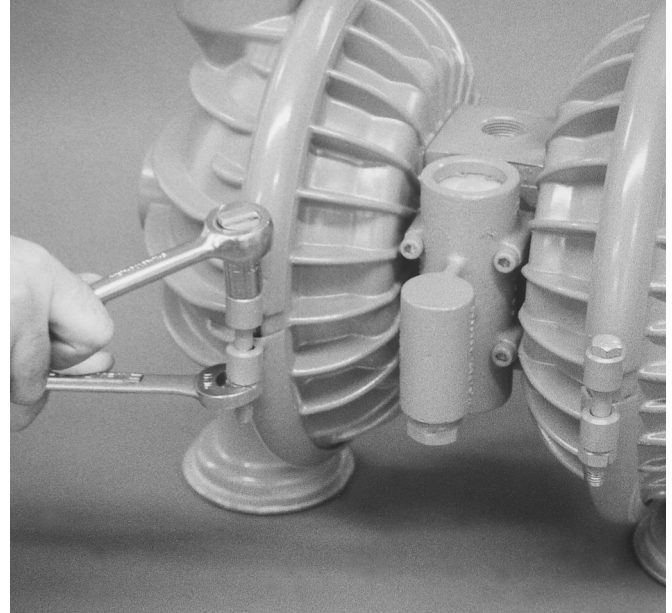
第四步

在适用的情况下，拆下固定进口管和液室的卡箍。拆下进口管，露出阀球和阀座。



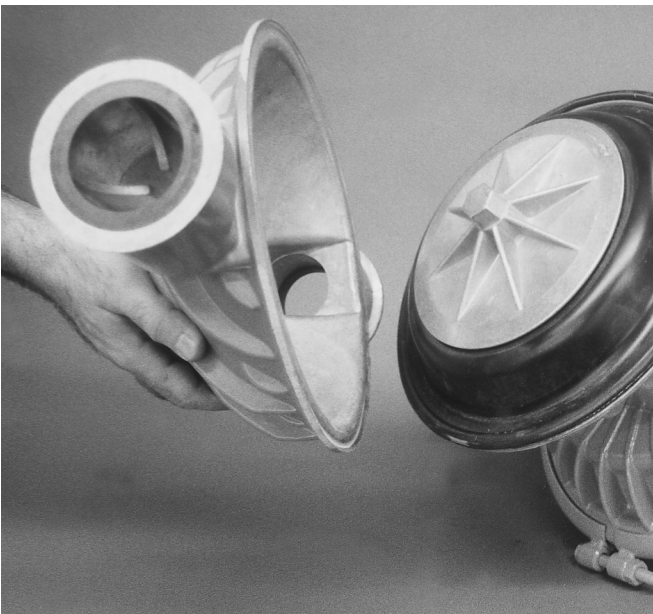
第五步

检查阀球、阀座和O型圈是否有划痕、穿孔、化学侵蚀或磨损。请用威尔顿®正品部件更换磨损部件，以确保可靠的性能。O型圈应在重装时进行更换。



第六步

如适用，请使用开口扳手和套筒扳手拆下连接液室和中心体的一组卡箍。



第七步

将液室从中心体上拆下，露出隔膜和外压板。



第八步

使用套筒扳手、活动扳手或用手转动隔膜，拆下隔膜组件。

注：由于力矩值不尽相同，可能会发生以下两种情况之一：



第九步A分步

外压板、隔膜和内压板仍然和轴相连，可以将整个组件从中心体上拆下。



第九步B分步

外压板、隔膜和内压板与轴分离，而轴仍与隔膜组件的另一侧相连。在另一个液室重复同样的拆解步骤。检查隔膜组件和轴是否有磨损迹象或化学侵蚀情况。请使用威尔顿®正品部件更换磨损部件，以确保可靠的性能。



第十步A分步

将隔膜组件从轴上拆下时，请用软质钳口（用胶合板或其他合适材料制成的夹钳）夹住轴，保护轴不被刻损、刮伤或凿坏。请使用活动扳手拆下轴上的隔膜组件。检查所有部件是否被磨损，并在必要时使用威尔顿®正品部件进行更换。



第十步B分步（如适用）

使用开口扳手拆解隔膜组件，并在必要时进行更换。

中心体组件包括气阀阀体、活塞和中心体。气阀的独特设计使其仅依赖压差来推动隔膜移动，这使运行变得可靠和简单。中心体中的衬套以及隔膜和轴是使气阀换向的“机关”。以下步骤将确保威尔顿®泵上的气阀长期无故障运行。

气阀阀体和活塞的组装和拆解：

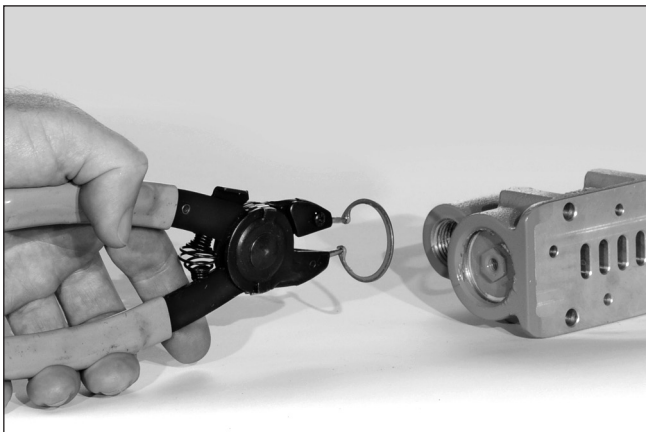
气阀阀体和活塞由四(4)个内六角螺钉固定在中心体上，如需拆解，请拆下这4个螺钉。活塞必须能够自由滑动，活塞上的孔必须和气阀阀体面上的孔对齐。检查

活塞是否存在影响泵操作的磨损、划痕或穿孔。

如果活塞不能在气阀中自由滑动，则必须将整个气阀浸入清洁剂中。

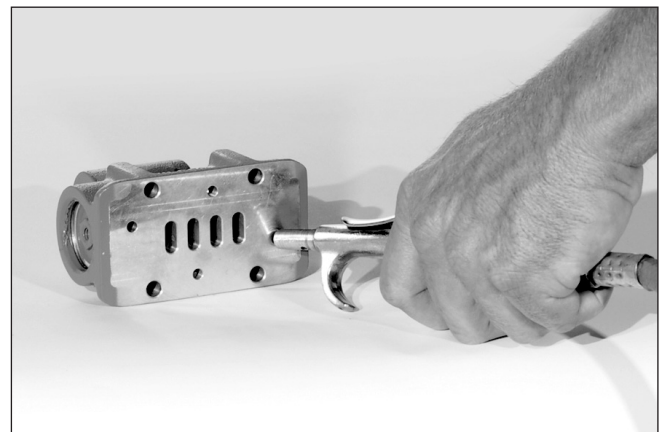
注：请不要用金属物体敲击来强迫活塞滑动。

浸入由肥皂和水组成的清洁剂中可以清除所有积聚的污泥和沙砾，这些物质会妨碍气阀活塞自由滑动。如果气阀活塞在清洗后仍不能自由滑动，则必须根据以下步骤拆解气阀：



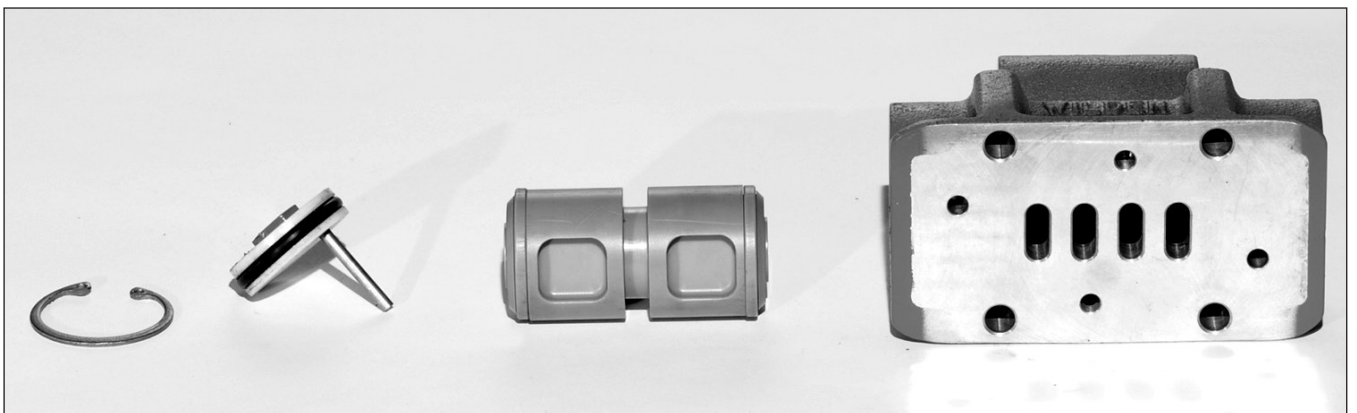
第一步

拆下气阀顶端的卡簧。



第二步

往气阀的另一端充压缩空气。



第三步

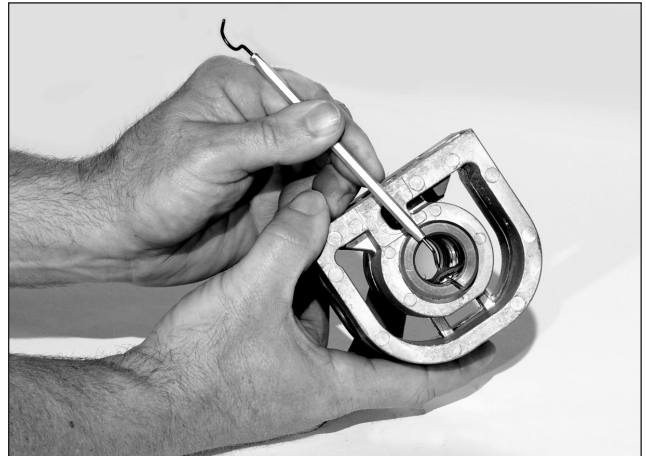
注意：气阀端盖被顶出时，可能会有一定的力量。接住端盖时，请使用加垫手套或布片保护手。

检查活塞和缸筒是否有划痕和刮伤。小的划痕只需修补好即可让活塞重新运转。请确保导向销是直的，并且滑动顺畅；并且

活塞不能在缸筒内自由转动。请清洁活塞两侧的小孔。小孔位于活塞顶部环形槽的两侧，并能滑动到另一端。端盖上必须安装新的O型圈。给O型圈涂抹润滑剂并安装端盖，并确保活塞和缸筒对准。重新将气阀安装到泵的中心体上。根据“安装注意事项及建议”所述的力矩拧紧。

更换GLYD™圈：

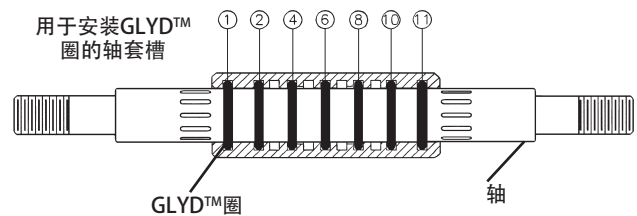
GLYD™圈在磨损后不再具有密封性，因此必须立即更换。有关更换GLYD™圈请参见EOM第八章。见图A。



图A

典型的中心体组件：

泵的中心体配备铸铜轴套。轴套在内直径上切有11个槽，其中有七（7）个GLYD™圈安装在这些槽中，因为这些环是泵换向功能的组成部件，它们必须安放在正确的槽内。如果轴套磨损过于严重，则必须使用新的中心体。见图B。

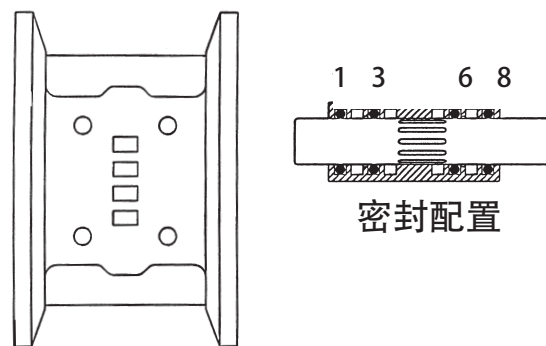


图B

O型圈更换/中心体 (仅限TZ1的组件)

泵的中间部件由一个装有一个铜轴套的模铸外壳组成(轴套不可拆解)。该轴套的内直径上也切有槽，槽内装有O型圈。如果O型圈被磨损或磨平，则不再具有密封性，必须进行更换。使用名为O型圈钩的工具可以非常轻松地更换O型圈，该工具在大部分工业用品公司有售。

使用加强型（01-3800-03-07）轴可以最大化性能。中心体的O型圈（01-3200-52）必须安装在正确的槽内（如图C所示的1、3、6、8的位置）。



图C

组装：

在对空气分配系统进行必要的维修保养后，可以重新组装泵。请参考拆解说明中的图片和零部件位置。如需重装泵，请反序进行。应首先组装空气分配系统，再组装隔膜，最后组装过流部件。拧紧时，请参照本页上正确的力矩要求。以下建议有助于重装流程：

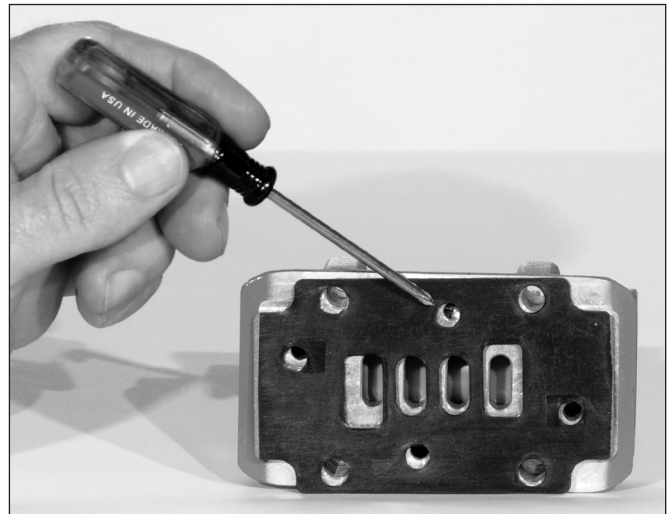
- 清洁中心体轴套的内部，以便确保密封部件不会受损。
- 给不锈钢螺栓涂上润滑剂，以便减少拧紧过程中的咬死。
- 务必保证进出口的密封面和进出口管道的对齐。
- 把隔膜翻转以便固定液室。在固定第二个液室之前，推入隔膜组件使其紧贴中心体。

- 使进出口一侧的液室和进出口管保持水平，以保证能有一个合适的密封面。这只需在使用所需力矩拧紧卡箍前将这些部件摆放在一个水平面上即可轻松实现。
- 请务必同时拧紧内含聚四氟乙烯隔膜的泵的外部压板，以保证正确的力矩值。
- 在拧紧螺栓之前，请务必使液室和管道的对接面能正确对准。
- 在组装有聚四氟乙烯涂层的部件时，请务必小心，确保涂层不被损坏。
- 在安装GLYD™圈时，请使用威尔顿®套环密封工具简化密封安装。
- 在隔膜组件紧固件的内孔中抹上少量Loctite® 242。

注：在重新组装时，请务必保证气阀/中心体的所有接口对准。

最大力矩规格

零部件描述	金属泵
气阀	9.6N·m (85in-lbs)
外压板(聚四氟乙烯隔膜)	108.5N·m (80ft-lbs)
外压板(橡胶隔膜)	108.5N·m (80ft-lbs)
小卡箍(聚四氟乙烯隔膜)	6.6N·m (58ft-lbs)
小卡箍(橡胶隔膜)	2.8N·m (25in-lbs)
大卡箍	47.4N·m (35in-lbs)
中心体	31.1N·m (23ft-lbs)

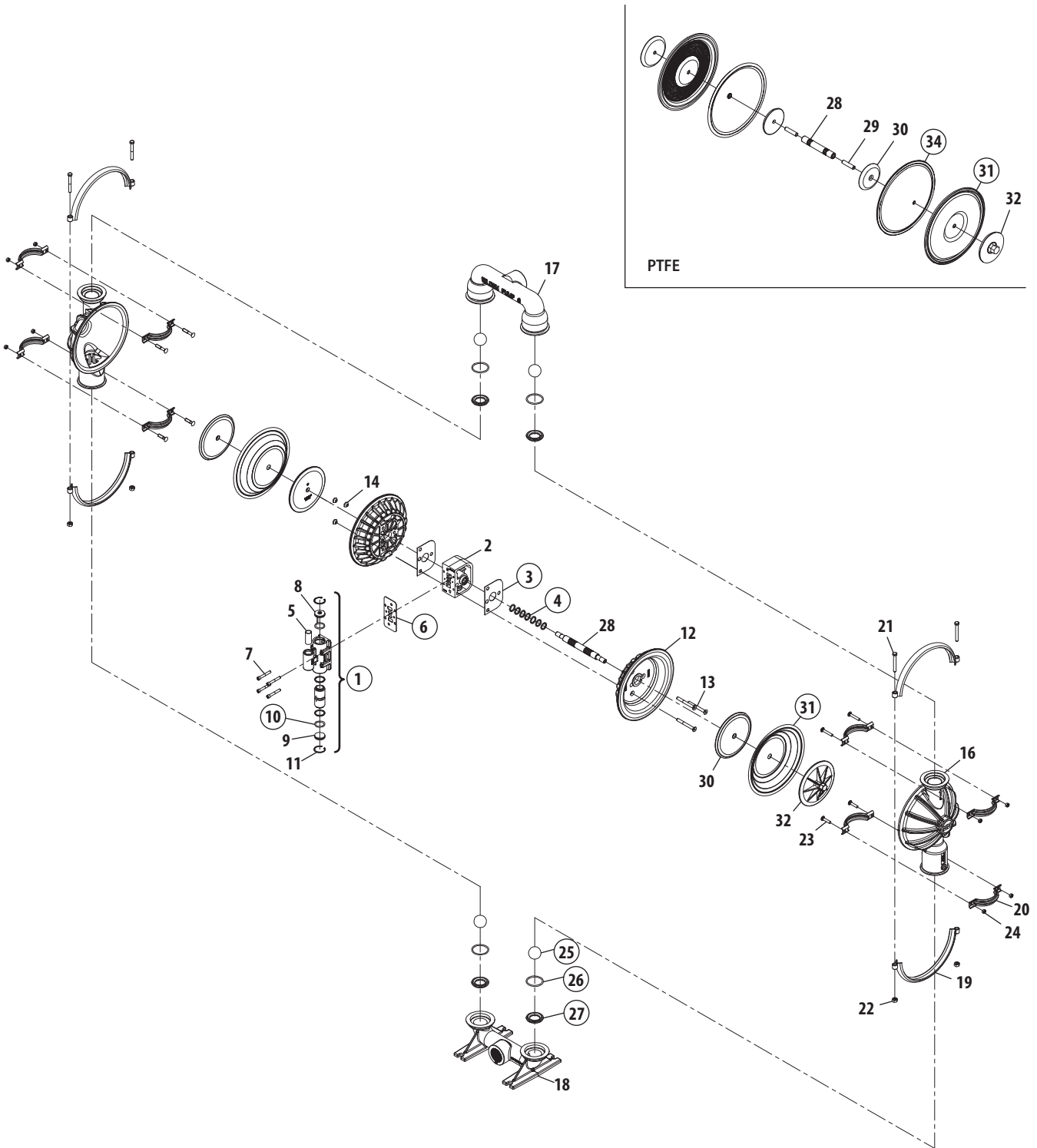


分解图和零件清单

TZ8金属泵

橡胶/热塑性弹性体/聚四氟乙烯隔膜

分解图



分解图和零件清单

TZ8金属泵

橡胶/热塑性弹性体/聚四氟乙烯隔膜

零件清单

编号	描述	数量	TZ8/AAAAB/ RUBBER/TPE P/N	TZ8/AAAAB/ PTFE P/N	TZ8/WMMAB/ RUBBER/TPE P/N	TZ8/WWAAB/ PTFE P/N	TZ8/SSAAB/ RUBBER/TPE P/N	TZ8/SSAAB/ PTFE P/N
空气分配系统部件								
1	气阀组件, 铜气阀 ¹	1	08-2008-07	08-2008-07	08-2008-07	08-2008-07	08-2008-07	08-2008-07
2	中心体	1	08-3100-01-225	08-3100-01-225	08-3100-01-225	08-3100-01-225	08-3100-01-225	08-3100-01-225
3	中心体垫片	2	08-3520-52	08-3520-52	08-3520-52	08-3520-52	08-3520-52	08-3520-52
4	中心体GLYD™圈	7	08-3210-55-225	08-3210-55-225	08-3210-55-225	08-3210-55-225	08-3210-55-225	08-3210-55-225
5	滤网	1	08-2500-07	08-2500-07	08-2500-07	08-2500-07	08-2500-07	08-2500-07
6	气阀垫片	1	08-2600-52	08-2600-52	08-2600-52	08-2600-52	08-2600-52	08-2600-52
7	气阀螺栓 (5/16"-18 x 2-1/4")	4	08-6000-08	08-6000-03	08-6000-08	08-6000-03	08-6000-03	08-6000-03
8	端盖 (带导向杆)	1	08-2300-23	08-2300-23	08-2300-23	08-2300-23	08-2300-23	08-2300-23
9	端盖	1	08-2330-23	08-2330-23	08-2330-23	08-2330-23	08-2330-23	08-2330-23
10	气阀端盖O型圈 (-218), (Ø1.234" x Ø.139")	2	08-2390-52	08-2390-52	08-2390-52	08-2390-52	08-2390-52	08-2390-52
11	卡簧	2	08-2650-03	08-2650-03	08-2650-03	08-2650-03	08-2650-03	08-2650-03
12	气室	2	08-3650-01	08-3650-01	08-3650-01	08-3650-01	08-3650-01	08-3650-01
	气室	2	N/A	N/A	08-3650-02	08-3650-02	N/A	N/A
13	气室螺栓 (3/8"-16 x 3-9/16")	3	08-6200-08	08-6200-08	08-6200-08	08-6200-08	08-6200-08	08-6200-08
14	气室螺母 (3/8"-16)	3	08-6550-08	08-6550-08	08-6550-08	08-6550-08	08-6550-08	08-6550-08
15	消音器 (未显示)	1	08-3510-99	08-3510-99	08-3510-99	08-3510-99	08-3510-99	08-3510-99
过流部件								
16	液室	2	08-5000-01	08-5000-01	08-5000-02	08-5000-02	08-5000-02	08-5000-02
17	出口管	1	08-5020-01	08-5020-01	08-5020-02	08-5020-02	08-5020-02	08-5020-02
18	进口管	1	08-5080-01	08-5080-01	08-5080-02	08-5080-02	08-5080-02	08-5080-02
19	大卡箍组件	2	08-7300-08	08-7300-03	08-7300-08	08-7300-03	08-7300-03	08-7300-03
20	小卡箍组件	4	08-7100-08	08-6120-03	08-7100-08	08-6120-03	08-6120-03	08-6120-03
21	大卡箍螺栓 (3/8"-16 x 3")	4	08-6120-08	08-6070-03	08-6070-08	08-6070-03	08-6070-03	08-6070-03
22	大卡箍螺母 (3/8"-16)	4	08-6450-08	08-6450-03	08-6450-08	08-6450-03	08-6450-03	08-6450-03
23	小卡箍螺栓 (5/16"-18 x 1-1/2")	8	08-6050-08	08-6050-03	08-6050-08	08-6050-03	08-6050-03	08-6050-03
24	小卡箍螺母 (5/16"-18)	8	04-6420-08	08-6400-03	04-6420-08	08-6400-03	08-6400-03	08-6400-03
阀球/阀座/阀座O型圈								
25	阀球	4	*	08-1080-55	*	08-1080-55	*	08-1080-55
26	阀座	4	*	08-1121-01	*	08-1121-03	*	08-1121-03
27	阀座O型圈 (-226), (Ø1.984" x Ø.139")	4	*	08-1200-55	*	08-1200-55	*	08-1200-55
全冲程橡胶/热塑性弹性体部件								
28	轴	1	08-3800-03-07	N/A	08-3800-03-07	N/A	08-3800-09-07	N/A
30	内压板	2	08-3700-01	N/A	08-3700-01	N/A	08-3700-01	N/A
31	主隔膜	2	*	N/A	*	N/A	*	N/A
32	外压板	2	08-4552-01	N/A	08-4550-02	N/A	08-4550-03	N/A
全冲程聚四氟乙烯部件								
28	轴	1	N/A	08-3800-03-07	N/A	08-3800-03-07	N/A	08-3800-03-07
29	螺栓(1/2"-20 x 1-1/2")	2	N/A	N/A	N/A	N/A	N/A	N/A
30	内压板	2	N/A	08-3700-01	N/A	08-3700-01	N/A	08-3700-01
31	主隔膜	2	N/A	08-1040-55	N/A	08-1040-55	N/A	08-1040-55
32	外压板	2	N/A	08-4550-01	N/A	08-4550-02	N/A	08-4550-03
34	副隔膜	2	N/A	08-1065-57	N/A	08-1065-57	N/A	08-1065-57
缩减冲程聚四氟乙烯部件								
28	轴	1	N/A	08-3820-03-07	N/A	08-3820-03-07	N/A	08-3820-03-07
29	螺栓(1/2"-20 x 2-1/8")	2	N/A	08-6150-08	N/A	08-6152-08	N/A	08-6152-08
30	内压板	2	N/A	08-3750-01	N/A	08-3750-01	N/A	08-3750-01
31	主隔膜	2	N/A	08-1010-55	N/A	08-1010-55	N/A	08-1010-55
32	外压板	2	N/A	08-4600-01	N/A	08-4600-03	N/A	08-4600-03
34	副隔膜	2	N/A	*	N/A	*	N/A	*

* 参见第九章弹性体表

¹ 气阀组件包括编号5、8、9、10和11的零件。

可选择BSPT螺纹管。

所有粗体编号代表主要的磨损部件

弹性体选项

TZ8金属泵

材质	隔膜 (2)	副隔膜 (2)	阀球 (4)	阀座 (4)	阀座 ¹ O型圈 (4)
氯丁橡胶	08-1010-51	08-1060-51	08-1080-51	08-1120-51	N/A
丁腈橡胶	08-1010-52	N/A	08-1080-52	08-1120-52	N/A
FKM	08-1010-53	N/A	08-1080-53	08-1120-53	N/A
三元乙丙橡胶	08-1010-54	08-1060-54	08-1080-54	08-1120-54	N/A
聚四氟乙烯	08-1010-55	N/A	08-1080-55	N/A	08-1200-55 ²
Saniflex™	08-1010-56	08-1060-56	08-1080-56	08-1120-56	N/A
Wil-Flex™	08-1010-58	N/A	08-1080-58	08-1120-58	08-1200-58
Wil-Flex™, EZ-install	08-1022-58	N/A	N/A	N/A	N/A
铝	N/A	N/A	N/A	08-1121-01	N/A
不锈钢	N/A	N/A	N/A	08-1121-03	N/A

¹ 橡胶阀座不需要O型圈

² 与金属阀座一同使用

由百士吉泵业（天津）有限公司制造的每一个及所有产品都符合最高质量标准。每个泵都经过运行测试，确保产品能完整运行。

百士吉泵业（天津）有限公司在此保证：由本公司制造或提供的泵、配件和部件如自安装之日起五（5）年内，或自制造之日起六（6）年内（以两个日期中先到的日期为准）出现材料或工艺的缺陷时，能享受免费保修。本保证不包含正常磨损、选型不当或使用不当导致的故障。

由于我们不拥有这台威尔顿泵和部件的使用权，我们不对这个泵或部件的适用性负责，并且百士吉泵业（天津）有限公司不对因用户在任何应用中使用或误用本公司产品导致的任何间接损害或费用承担责任。本公司的责任仅限于更换或维修有缺陷的威尔顿泵和部件。

百士吉泵业（天津）有限公司有权对有关故障原因的做出最终判定。

在退回任何需要保修的产品之前必须获得百士吉的事先批准，并随退回产品附上所泵送产品的材料安全信息表以及由百士吉授权经销商给予的退货标签。此外，用户必须预支运费。

上述保证是百士吉泵业（天津）有限公司所作出的唯一承诺，并且替代包含默示适销性和适用性的所有其他明示或默示保证（不论书面形式还是口头形式）。除了此处明确表述的情形外，任何经销商或其他人均无权使百士吉泵业（天津）有限公司承担任何责任或义务。

请以正楷填写或打印以下表格并传真给百士吉

泵的信息				
产品编号 _____		序列号 _____		
您的信息				
公司名称 _____				
行业 _____				
姓名 _____		称谓 _____		
地址 _____				
城市 _____		省 _____	邮编 _____	国家 _____
电话 _____	传真 _____	电子邮件 _____	网址 _____	
贵工厂使用了多少台泵? _____		其中有多少台威尔顿泵? _____		
工厂中使用的泵的类型（勾选所有适用的泵）： <input type="checkbox"/> 隔膜泵 <input type="checkbox"/> 离心泵 <input type="checkbox"/> 齿轮泵 <input type="checkbox"/> 潜水泵 <input type="checkbox"/> 凸轮泵 <input type="checkbox"/> 其他 _____				
泵送的介质是什么? _____				
您是如何知道威尔顿泵的？ <input type="checkbox"/> 行业杂志 <input type="checkbox"/> 行业展会 <input type="checkbox"/> 网络/电子邮件 <input type="checkbox"/> 经销商 <input type="checkbox"/> 其他 _____				

请在完成后传真到：+86 (22) 2791 1577
 注：如果本页未传真给百士吉，则不能享受保修服务。
 百士吉泵业（天津）有限公司



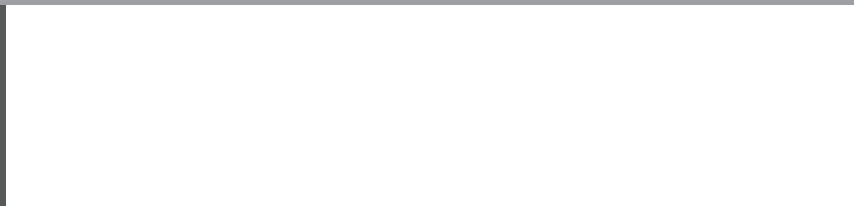
欢迎关注官方微信



美国百士吉泵业集团保留修改本文件中所含信息和示图的权利，恕不另行通知。本文件不具备契约性质。2019年7月

百士吉泵业（天津）有限公司
地址：天津市华苑产业园区（环外）
海泰华科二路2号
邮编：300384
电话：+86 22 2380 5000
传真：+86 22 2791 1577
Email: PSG-China@psgdover.com
cn.psgdover.com

授权代表：



中国印刷，版权归都福集团麾下美国百士吉泵业集团 (PSG) 所有。